

15 Leichte Stehpulte

stationär oder fahrbar

TP+

Das praktische Stehpult für Versand, Lager und Werkstatt

Fest verschweißte Stahlrohr-Konstruktion mit Pultaufsatz aus Stahlblech, abschließbarer Pultdeckel aus Stahlblech, Sicherheitsschloss inkl. 2 Schlüssel. Untere Ablage aus Stahlblech mit Abrollrand. Als stationäre oder fahrbare Ausführung lieferbar!

Lackierung:
Umweltfreundliche Pulverbeschichtung
Gestell: RAL 5010, Enzianblau

Pultaufsatz und Ablage immer
in RAL 7035, Lichtgrau



stationär:

B x H x T: 546 x 1150 x 605 mm
Bestell-Nr. SPLS 01

€ 279,-

fahrbar:

B x H x T: 546 x 1200 x 605 mm
Bestell-Nr. SPLF 01

€ 309,-

TAURODESK
STEHPULTE



10
Jahre
Qualitätsgarantie



fahrbare Ausführung mit Tastatur-Schublade

Bestell-Nr. SPLF 33

€ 499,-

stationär:

Bestell-Nr. SPLS 33

€ 469,-



Zubehör:

Schlitzplatte, komplett mit Montagematerial

Bestell-Nr. SPLSP

€ 74,-

Lochplatte, komplett mit Montagematerial

Bestell-Nr. SPLLP

€ 73,-

Schubladen-Einteilungs-Set,
mit 2 Längsteilern und 6 Querteilern

Bestell-Nr. FW 695

€ 43,-

Leichte Stehpulte

stationär oder fahrbar

15
TTP+



mit mittlerer Blechablage

stationär	SPLS 02	309,-
fahrbar	SPLF 02	339,-



mit Schublade

stationär	SPLS 10	398,-
fahrbar	SPLF 10	428,-



mit Schublade und mittlerer Ablage

stationär	SPLS 11	419,-
fahrbar	SPLF 11	449,-



mit Einbauschränk
1 Tür

Abdeckung Riffelgummimatte

stationär	SPLS 15	445,-
fahrbar	SPLF 15	479,-

Abdeckung Blechablage

stationär	SPLS 16	459,-
fahrbar	SPLF 16	489,-



mit Einbauschränk
1 Tür und 1 Schublade

Abdeckung Riffelgummimatte

stationär	SPLS 19	558,-
fahrbar	SPLF 19	589,-

Abdeckung Blechablage

stationär	SPLS 20	579,-
fahrbar	SPLF 20	609,-



mit Einbauschränk
4 Schubladen

Abdeckung Riffelgummimatte

stationär	SPLS 22	625,-
fahrbar	SPLF 22	655,-

Abdeckung Blechablage

stationär	SPLS 23	649,-
fahrbar	SPLF 23	679,-

15 Stehpulte Top-Serie

praktisch, formschön, mobil

TP+

TAURODESK

STHPULTE

Massivholz und Stahl praktisch und dekorativ

Pulte in aktuellem Design, die durch Form und frische Farben überzeugen. Nicht nur für den Einsatz in Betrieb und Lager. Stahlrohr-Konstruktion pulverbeschichtet in RAL 5010, Enzianblau. Der Klappdeckel aus Multiplexholz ist mit einer Anschlagleiste für Schriftgut versehen. Der Klappdeckel aus Multiplexholz ist mit einer Anschlagleiste für Schriftgut versehen.

Bestell-Nr. SPF 8

€ **619,-**



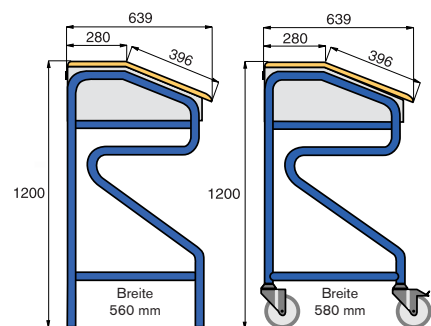
stationär:
Bestell-Nr. SP 7-15

€ **575,-**

fahrbar:
Bestell-Nr. SPF 7-15

€ **645,-**

Sie werden an diesem großzügig dimensionierten Pult gerne arbeiten. Die waagerechte Fläche von 283 × 555 mm bietet ausreichend Platz für Telefon und Rechner.



Die stationäre Ausführung ist mit 4 Kunststoffgleitern ausgestattet. Die fahrbaren Pulte haben 4 Lenkrollen 125 mm ø, 2 mit Totalfeststellern.



Stehpulte Top-Serie

Ausführungen für jeden Bedarf

15
TOP+



stationär:
Bestell-Nr. SP 7
€ **369,-**

fahrbar:
Bestell-Nr. SPF 7
€ **439,-**



stationär:
Bestell-Nr. SP 8
€ **549,-**

fahrbar:
Bestell-Nr. SPF 8
€ **619,-**



stationär:
Bestell-Nr. SP 7-19
€ **689,-**

fahrbar:
Bestell-Nr. SPF 7-19
€ **759,-**



stationär:
Bestell-Nr. SP 7-22
€ **755,-**

fahrbar:
Bestell-Nr. SPF 7-22
€ **825,-**

Schubladen-Einteilungs-Set,
aus verzinktem Stahlblech bestehend aus
2 Längsteilern und 6 Querteilern
Bestell-Nr. FW 695
€ **43,-**

15 Stehpulte in Extra-Breite

praktisch, formschön, mobil

TP+

TAURODESK
STEHPULTE

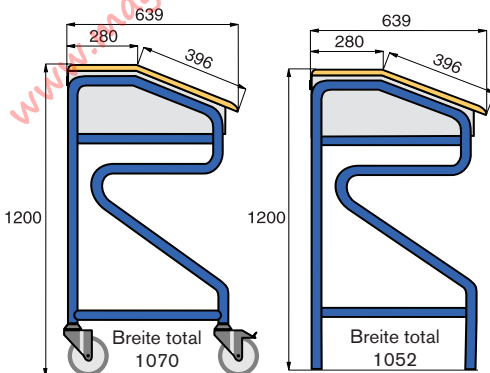
Bestell-Nr. SPZ 1

€ 469,-



Bestell-Nr. SPZ 1 F

€ 539,-



Stehpulte in Extra-Breite

Hergestellt in einer formschönen Stahlrohr-Konstruktion.
Aufklappbare Pultdeckel aus Multiplexholz.
Stahlrohr-Konstruktion pulverbeschichtet in RAL 5010, Enzianblau

Stehtpulte in Extra-Breite

praktisch, formschön, mobil

15
TTP+

stationär:
Bestell-Nr. SPZ 2
€ **605,-**
fahrbar:
Bestell-Nr. SPZ 2 F
€ **675,-**



stationär:
Bestell-Nr. SPZ 8
€ **739,-**
fahrbar:
Bestell-Nr. SPZ 8 F
€ **809,-**



stationär:
Bestell-Nr. SPZ 3-10
€ **575,-**
fahrbar:
Bestell-Nr. SPZ 3-10 F
€ **645,-**



stationär:
Bestell-Nr. SPZ 2-10
€ **715,-**
fahrbar:
Bestell-Nr. SPZ 2-10 F
€ **785,-**



Schubladen-Einteilungs-Set
2 Längsteiler und 6 Querteiler
Bestell-Nr. FW 695
€ **43,-**

stationär:
Bestell-Nr. SPZ 7-15
€ **699,-**
fahrbar:
Bestell-Nr. SPZ 7-15 F
€ **769,-**



stationär:
Bestell-Nr. SPZ 7-19
€ **819,-**
fahrbar:
Bestell-Nr. SPZ 7-19 F
€ **889,-**



Mehrpreis für untere Ablage aus Holz
Bestell-Nr. SPZ-AH
€ **95,-**

stationär:
Bestell-Nr. SPZ 7-22
€ **885,-**
fahrbar:
Bestell-Nr. SPZ 7-22 F
€ **955,-**



stationär:
Bestell-Nr. SPZ 7-48
€ **1.019,-**
fahrbar:
Bestell-Nr. SPZ 7-48 F
€ **1.089,-**

