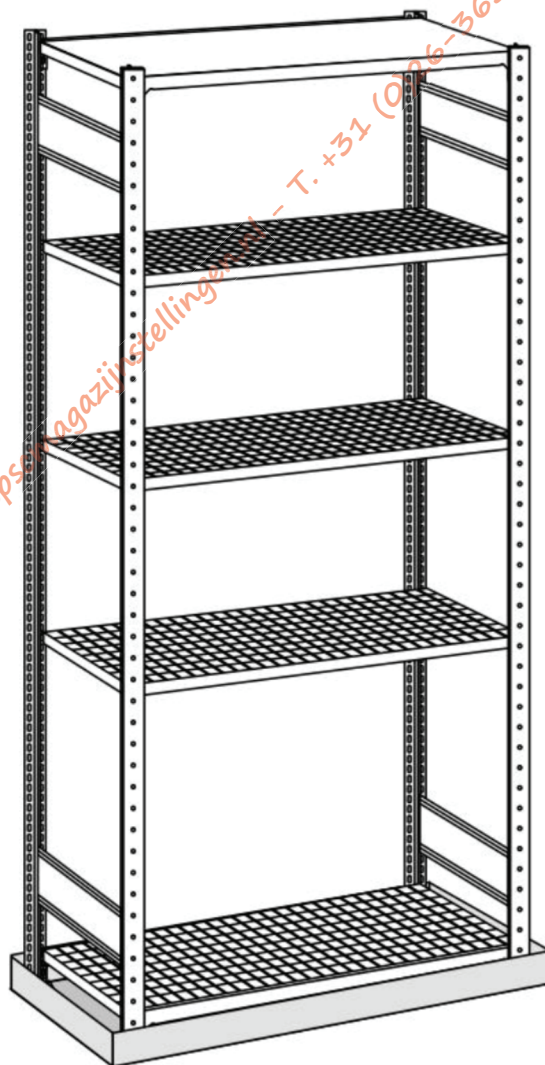
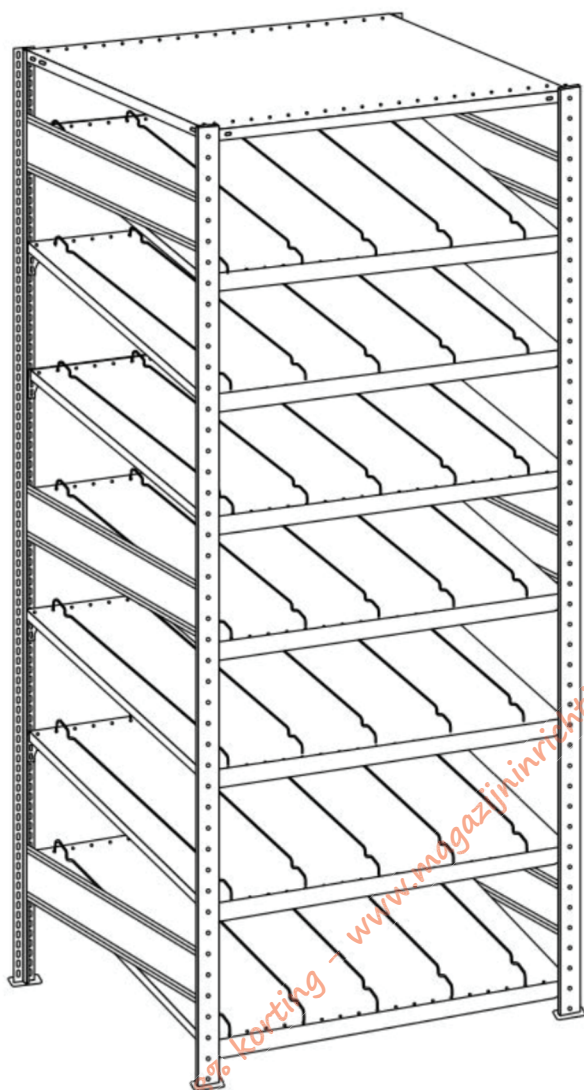


lieber.logisch.lagern



Art.-Nr. 13038

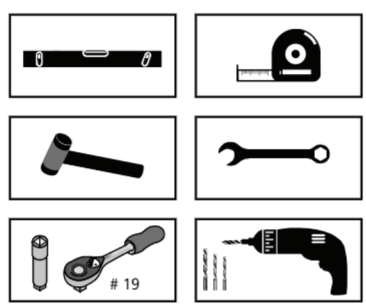
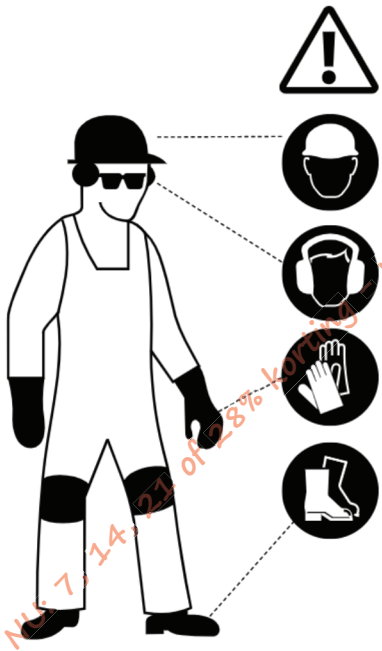
Regale für branchenspezifische Lösungen
Montage- und Bedienungsanleitung

Lieber Kunde,

vielen Dank, dass Sie sich für ein Produkt von SCHULTE Lagertechnik entschieden haben.

Bitte lesen Sie vor dem Aufbau der Regale diese Montage- und Bedienungsanleitung. Sie enthält wichtige Informationen. Bitte beachten Sie die Sicherheits- und Bedienungshinweise ab Seite 3.

Garantieleistungen gewähren wir nur bei fachgerechter Montage gemäß Montageanleitung, sowie sachgerechtem Einsatz der Regale.



Inhalt

Seite

Montagehinweise und Sicherheitsbestimmungen

3

- Ausführung der Montage
- Sicherheitsbestimmungen

Sicherheit & Bedienung

4 - 6

- Bedienung des Regals
- Kennzeichnung des Regals
- Lotrechte Aufstellung
- Knicklänge
- Mindestabstände von Regalzeilen
- Kippsicherung von Regalen
- Bodenverdübelung
- Wandbefestigung
- Querverbände

4
4
4
4
5
5
6
6
6

Regalübersicht

7

Montage T-Profil-Rahmen

8 - 9

Montageanleitungen

10 - 42

- Reifen- und Felgenreagal
- Großfach-Räderregal
- Kanbanregale
- Schrägbodenregal
- Bereitstellregal mit Röllchenleisten
- Wannenbodenregal
- Kleingebideregal mit Auffangwanne und Gitterböden
- Drahtgitterkorbreagal
- Garderobenregal
- Langgutregal
- Pendelhefterregal STECKSYSTEM
- Pendelhefterregal SCHRAUBSYSTEM
- Fädelstäberegal SCHRAUBSYSTEM
- Eckregal mit Aufhängekonsole
- Getränkeboxenregal
- Weinregal
- Lochplatten- und Vollblech-Seitenblende

10-11
12-13
14-15
16-17
18-19
20-21
22-23
24-25
26-27
28-29
30-31
32-33
34-35
36-37
38-39
40-41
42

AUSFÜHRUNG DER MONTAGE

Die Montage ist durch qualifiziertes Personal (idealerweise mindestens 2 Personen) mit entsprechendem Werkzeug auszuführen. Beim Zusammenfügen der Bauteile darf keine rohe Gewalt angewendet werden. Es ist gemäß der folgenden Anleitung zu montieren. Ausnahmen sind nur zulässig, wenn im Einzelfall unsere Begleitpapiere eine abweichende Montage fordern. Unstimmigkeiten sind mit unserem Fachpersonal abzustimmen. Bei verzinktem Material empfehlen wir, bei der Montage mit Handschuhen zu arbeiten.

Die gültigen Vorschriften der Berufsgenossenschaft sind zu beachten. Siehe Punkte 1 – 14.

Alle Regale mit herausziehbaren Elementen (wie z. B. Schubladen, Hängeregisterauszügen) oder Regale mit Leiteranlagen, müssen gegen Kippen gesichert werden. Ebenfalls zu sichern sind Regale deren Höhen-Tiefenverhältnis größer als 5:1 ist. Regale mit Flügeltüren müssen gesichert werden, wenn deren Höhen-Tiefenverhältnis größer als 4:1 ist.

Die zulässigen Belastungen der Regale dürfen nicht überschritten werden. Die Belastung können Sie an der Bodenprägung erkennen bzw. den Begleitpapieren entnehmen. Die Angaben gelten bei gleichmäßig verteilter statischer Last. Feldlast siehe Tabellen.

SICHERHEITSBESTIMMUNGEN

Die folgenden Sicherheitsbestimmungen sind teilweise Auszüge aus den BG-Regeln für Lagereinrichtungen und –geräte der BGR 234 (bisherige ZH 1/428) der Berufsgenossenschaft.

1. Verkehrswege für Fußgänger in Regalanlagen, die nur von Hand bedient werden, müssen eine Mindestbreite von 1.250 mm, Nebengänge eine Mindestbreite von 750 mm besitzen.
2. Durchgänge in Regalanlagen müssen eine lichte Höhe von mindestens 2.000 mm haben.
3. Die Regale sind ausschließlich für das Be- und Entladen von Hand bestimmt. Die nicht für die Be- und Entladung vorgesehenen Seiten müssen gegen Herabfallen von Ladeeinheiten gesichert sein.
4. Regale müssen lotrecht aufgestellt werden. Die Abweichung der Regale von der Lotrechten in Längs- und Tiefenrichtung darf nicht mehr als 1/200 der Regalhöhe betragen. Die Abweichung der Waagerechten darf nicht mehr als 1/200 der Feldweite betragen. Abweichungen sind durch Unterlegplatten zu korrigieren.
5. Regale müssen in bestimmten Fällen ausreichend gegen Kippen gesichert werden.
 - 5.1. Gesichert werden müssen Regale, deren Höhen-Tiefenverhältnis größer als 5:1 ist.

Beispiel 1: Regalhöhe = 2.500 mm; Tiefe = 400 mm; → 6,25:1.
Das Regal ist nicht standsicher.

Beispiel 2: Regalhöhe = 2.500 mm; Tiefe = 600 mm; → 4,17:1.
Das Regal ist standsicher.
 - 5.2. Ebenfalls gesichert werden müssen Regale mit Flügeltüren, deren Höhen-Tiefenverhältnis größer als 4:1 ist. Geeignete Maßnahmen zur Kippsicherung (S. 5-6) sind: Bodenverdübelung, Wandbefestigung oder die Sicherung durch Querverbände. Im Fall einer Bodenverdübelung ist der Klemmfuß (mit Lasche) vor dem Dübeln mit dem T-Profil zu verschrauben.
 - 5.3. Weiterhin sind zu sichern: Regale mit herausziehbaren Elementen und Regale mit Leiteranlagen. Geeignete Maßnahmen zur Kippsicherung (S. 6) sind: Wandbefestigung oder die Sicherung durch Querverbände.
6. Die Fachböden sind in gleichmäßigen Abständen auf die Regalhöhe verteilt einzubauen. Der maximale Abstand beträgt 600 mm. Wird auf den Einbau des untersten Fachbodens verzichtet, muss die zulässige Feldlast um den Anteil dieses Fachbodens herabgesetzt werden. Die Feldlast ist gleichmäßig auf die Regalhöhe zu verteilen.

7. Lieferbar sind Fachebenen mit einer maximalen Fachlast von 330 kg. Die Regale müssen mit Typenschildern ausgestattet sein. Dieses muss folgende Angaben enthalten: Hersteller, Typ, Baujahr oder Kommissioniernummer, zulässige Lasten.
8. Die maximal zulässigen Bodenunebenheiten richten sich nach der DIN 18202, Tabelle 3, Zeile 3. Der Fußboden muss mindestens eine Flächenpressung von 50 kg/qcm aufnehmen.

DIN 18202, Teil 5, Zeile 3:

bis	1 m	Abstand:	4 mm
über	1 - 4 m	Abstand:	10 mm
über	4 - 15 m	Abstand:	12 mm
über	15 m	Abstand:	15 mm
9. Handelt es sich um einen korrosionsaktiven Boden (z. B. Magnesitboden), sind die Fußplatten durch das Unterlegen von Kunststoffplatten zu schützen.
10. Der Auf- oder Umbau der Regale darf nur im unbelasteten Zustand erfolgen.
11. Die Regale sind nicht zur Aufnahme dynamischer Lasten geeignet (keine Schiebe- oder Stoßlasten).
12. Die Regale dürfen nicht von Personen betreten werden.
13. Beschädigte Regalteile sind sofort auszutauschen.
14. Die Lagerung von Lebensmitteln direkt auf verzinktem Material ist nicht zulässig.
15. Unsere Qualitätsstandards gelten nur bei Aufbau in trockenen, gut belüfteten Räumen. Die Luftfeuchtigkeit darf nicht mehr als 60 Prozent betragen. Zum Aufbau im Temperaturbereich von -20 Grad Celsius bis + 50 Grad Celsius.
16. Alle Belastungsangaben gelten für den Aufbau in **NICHT** Erdbeben gefährdeten Gebieten. Für Erdbeben gefährdete Zonen gelten Abminderungsfaktoren.
17. Allgemein gültige Rechte, Normen und Vorschriften müssen eingehalten werden.

REGALINSPEKTIONEN

Die Betriebssicherheitsverordnung sieht Lagereinrichtungen / Regale als Arbeitsmittel an. Nach § 10 der BetrSichV müssen diese regelmäßig von befähigten Personen kontrolliert werden. Dabei müssen eventuelle Beschädigungen aufgenommen, vermessen und dokumentiert werden. Grundlage der Kontrollen ist die neue europäische Norm DIN EN 15635 („Leitlinien zum sicheren Arbeiten“). Sie legt den Ablauf der Kontrollen von Lagereinrichtungen / Regalen fest.

Sichtkontrollen

Der Sicherheitsbeauftragte muss sicherstellen, dass Inspektionen in regelmäßigen Abständen, üblicherweise wöchentlich, durchgeführt werden, bzw. in anderen Abständen, die einer Risikoanalyse zugrunde liegen. Ein formaler, schriftlicher Bericht ist aufzuzeichnen und aufzubewahren.

Experteninspektionen

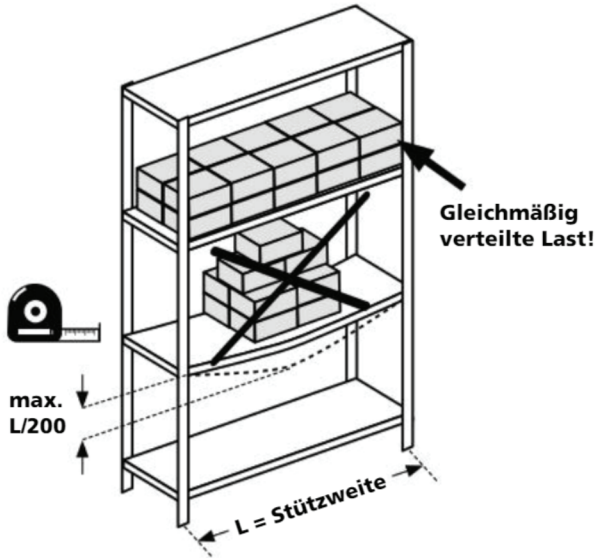
„In Abständen von nicht mehr als 12 Monaten ist eine Inspektion von einer fachkundigen Person durchzuführen. Ein schriftlicher Bericht ist an den Sicherheitsbeauftragten mit Beobachtungen und Vorschlägen zu etwaigen erforderlichen Handlungen zu richten.“

(Auszug DIN EN 15635)

Experteninspektion durch fachkundige Person von SCHULTE Lagertechnik

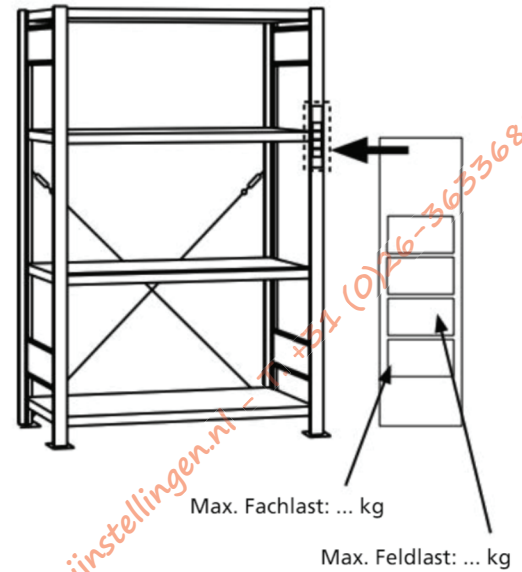
Die Experteninspektion ist von einer fachkundigen Person (z. B. ausgebildeter Regalprüfer von SCHULTE Lagertechnik) durchzuführen, die entsprechende Gesetze und Verordnungen, berufenen Genossenschaftliche Regeln sowie die entsprechenden Normen und Normentwürfe kennt. Zusätzlich werden spezielle Kenntnisse über Lagereinrichtungen und Regale vorausgesetzt.

Beladung des Regals



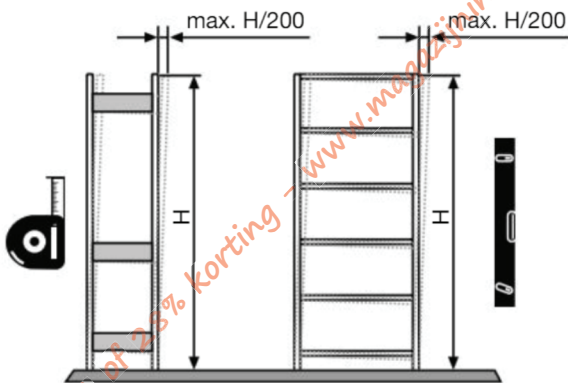
i Beim Beladen des Regals muss die maximale Last des Fachbodens beachtet werden. Die Fachböden müssen gleichmäßig beladen werden. Die **max. zul. Durchbiegung** der tragenden Fachböden darf nicht mehr als $L/200$ mm der Stützweite betragen!
BEISPIEL: Fachbodenlänge 1.000 mm, Durchbiegung max. zul. $L/200 = 1.000 \text{ mm} \div 200 = 5 \text{ mm}$

Kennzeichnung des Regals



i Bei Regalen mit einer Fachlast von mehr als 200 kg oder einer Feldlast von mehr als 1.000 kg sind Belastungsschilder vom Betreiber auszufüllen und an gut sichtbarer Stelle anzubringen.

Lotrechte Aufstellung

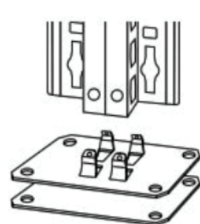


Achten Sie auf eine lotrechte Aufstellung!

Unterlegplatte für Einfach-Klemmfuß

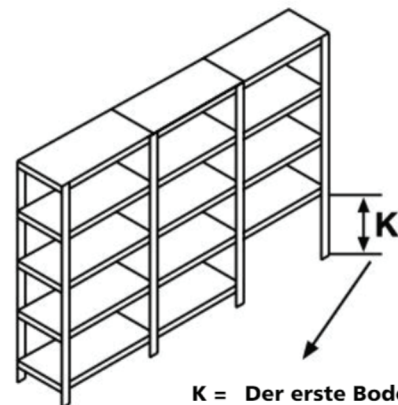


Unterlegplatte für Doppel-Klemmfuß



i Bei Abweichungen am Boden, verwenden Sie bitte Unterlegplatten für die KlemmfüÙe.

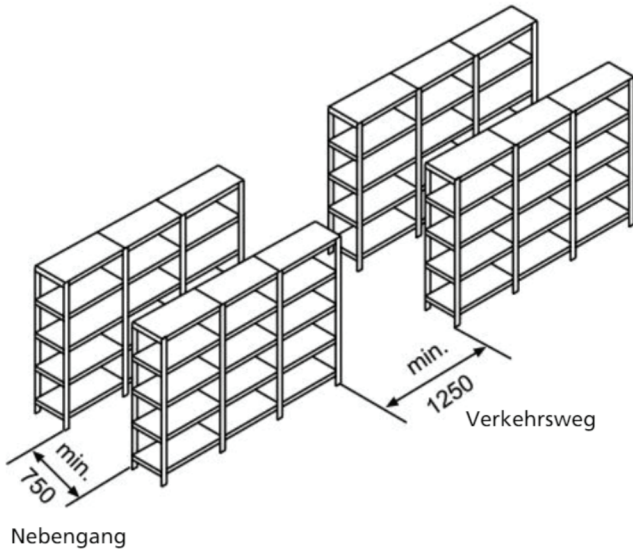
Knicklänge



K = Der erste Boden muss bei max. 600 mm eingesetzt werden!

i Die freie Knicklänge (K) darf nicht mehr als 600 mm betragen.
 Die zulässige Feldlast muss um den Anteil dieses Fachbodens herabgesetzt werden.

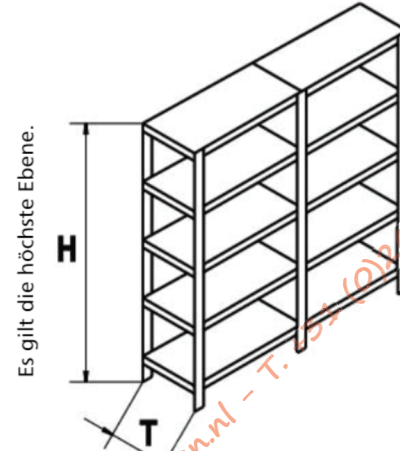
Mindestabstände von Regalzeilen



Die Abstände zwischen den Regalzeilen müssen bei einem Verkehrsweg (siehe BGR 234) min. 1.250 mm betragen.

Bei einem Nebengang (siehe BGR 234) beträgt der Mindestabstand 750 mm.

Kippsicherung von Regalen

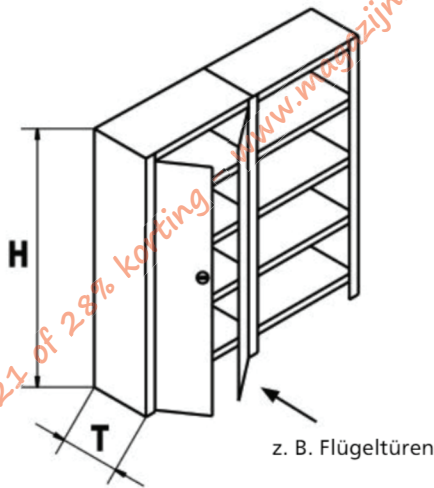


Ist das Verhältnis Höhe (H) zur Tiefe (T) größer als 5:1 sind Maßnahmen zur Kippsicherung erforderlich!

Verkehren Flurförderfahrzeuge in der unmittelbaren Umgebung der Regale, müssen Maßnahmen zur Kippsicherung ab dem Verhältnis Höhe (H) zur Tiefe (T) 4:1 ergriffen werden.

Für geeignete Maßnahmen zur Kippsicherung wie Bodenverdübelung, Wandverdübelung oder Querverbände siehe **Seite 6**.

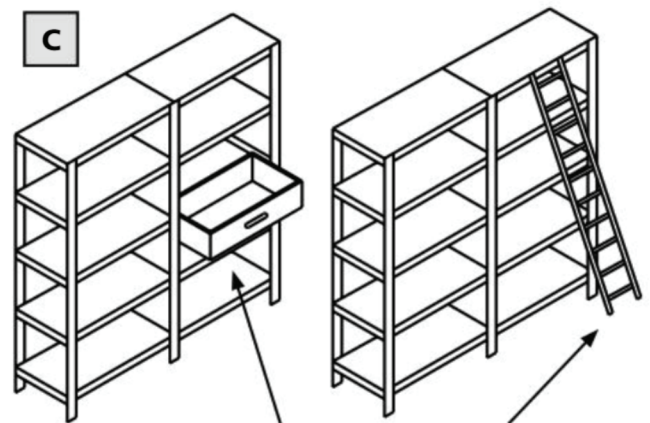
Kippsicherung von Regalen



Beim Einsatz von Flügeltüren müssen Maßnahmen zur Kippsicherung bereits ab einem Verhältnis Höhe (H) zur Tiefe (T) größer als 4:1 erfolgen!

Für geeignete Maßnahmen zur Kippsicherung wie Bodenverdübelung, Wandverdübelung oder Querverbände siehe **Seite 6**.

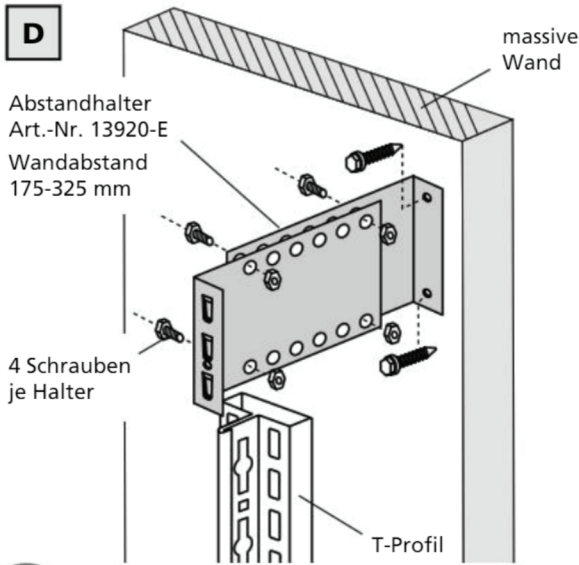
Kippsicherung von Regalen



Bei Regalen mit herausziehbaren Elementen und Leiteranlagen muss die Sicherung durch Wandverdübelungen oder Querverbände erfolgen!

Für geeignete Maßnahmen zur Kippsicherung wie Bodenverdübelung, Wandverdübelung oder Querverbände siehe **Seite 6**.

Klipsicherung von Felgen- und Reifenregalen

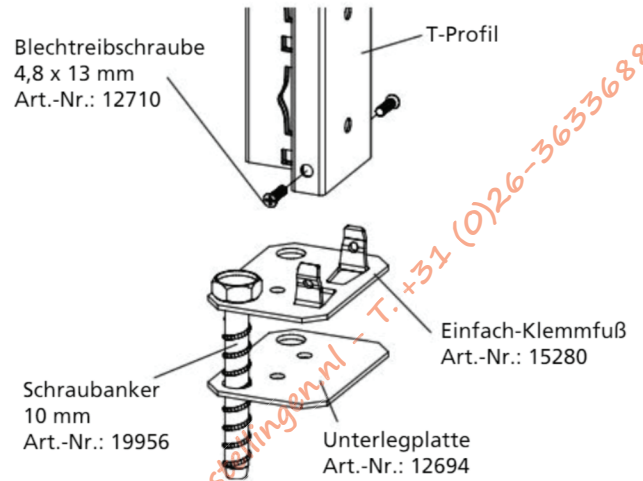


i Der Abstandhalter für Felgen- und Reifenregale ist in der Tiefe von **175 bis 325 mm einstellbar** und besteht aus zwei Elementen.

Für den Wandtyp geeignete Dübel und Schrauben gehören **NICHT** zum Lieferumfang und müssen bauseits beschafft werden.

Bodenverdübelung

Geeignete Maßnahme zu **A B C** und **D**

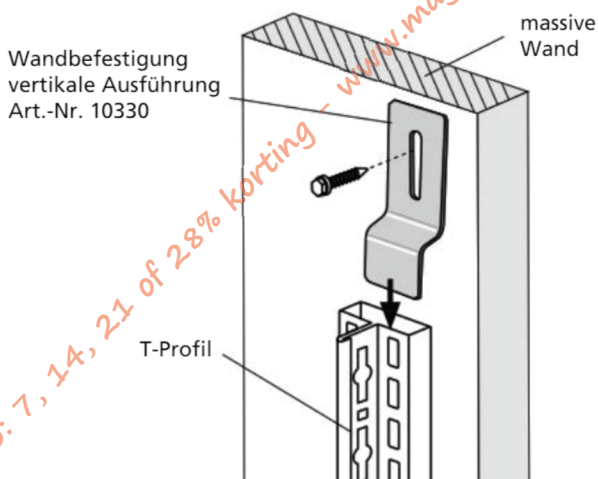


i Zur Bodenverdübelung verschrauben Sie den Einfach-Klemmfuß mit dem T-Profil und befestigen diese Einheit mit dem Schraubanker am Boden.

Die Blehtreibrschrauben, die Schraubanker und die Unterlegplatten zur Bodenverdübelung gehören **NICHT** zum Standard-Lieferumfang.

Wandbefestigung

Geeignete Maßnahme zu **A B** und **C**



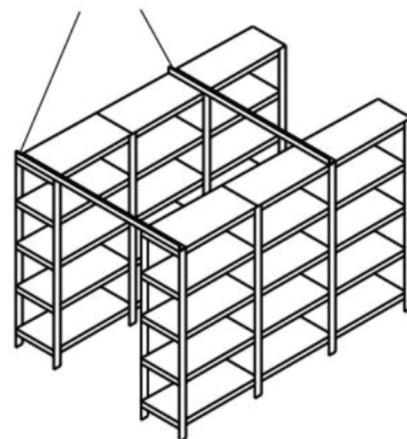
i Die Wandbefestigung wird mit T-Profil und Wand verschraubt.

Für den Wandtyp geeigneter Dübel und Schraube gehören **NICHT** zum Lieferumfang und müssen bauseits beschafft werden.

Querverbände

Geeignete Maßnahme zu **A B C** und **D**

Winkelprofil 40 x 40 mm bzw. 60 x 45 mm



i Zur Verbindung und Stabilisierung von mehreren Regalzeilen werden Winkelprofile (40 x 40 mm bzw. 60 x 45 mm) benötigt.

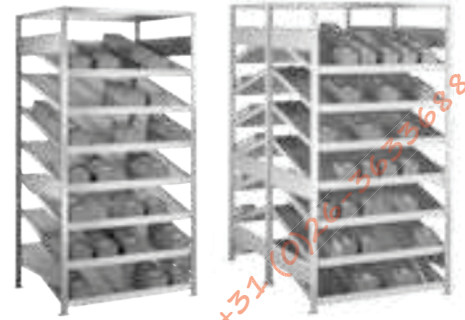
Regalübersicht



Reifen- und Felgenrehal
Seite 10-11



Großfach-Räderregal
Seite 12-13



Kanbanregale mit Trennführungen
Seite 14-15



Schrägbodenregal
Seite 16-17



Bereitstellregal mit Röllchenleiste
Seite 18-19



Wannenbodenregal
Seite 20-21



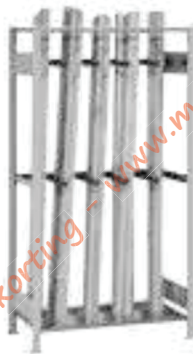
Kleingebinderehal mit Auffangwanne und Gitterböden
Seite 22-23



Drahtgitterkorbrehal
Seite 24-25



Garderobenregal
Seite 26-27



Langgutregal
Seite 28-29



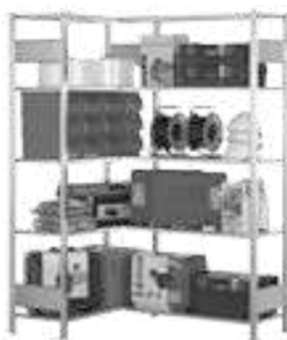
Pendelhefterregal Stecksystem
Seite 30-31



Pendelhefterregal Schraubsystem
Seite 32-33



Fädelstäberehal Schraubsystem
Seite 34-35



Eckregal
Seite 36-37



Getränkekistenregale
Seite 38-39

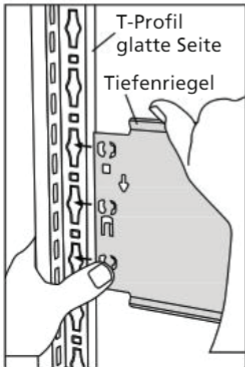


Weinregal
Seite 40-41

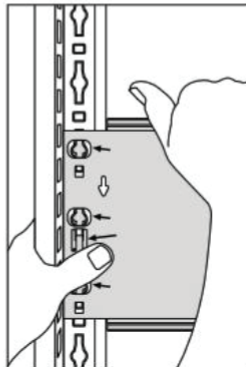
www.magazijninrichtingen.nl +31 (0)26-3433688
www.magazijninrichtingshop.nl +31 (0)26-3433688
NU: 7, 14, 27 af 28% korting

T-Profil-Rahmen / Tiefenriegel

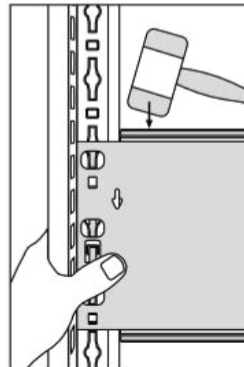
1 Montage der T-Profil-Rahmen mit Tiefenriegeln



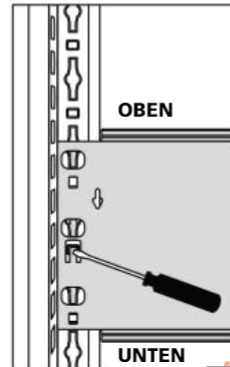
Tiefenriegel innerhalb der Aussparung möglichst weit oben ansetzen.



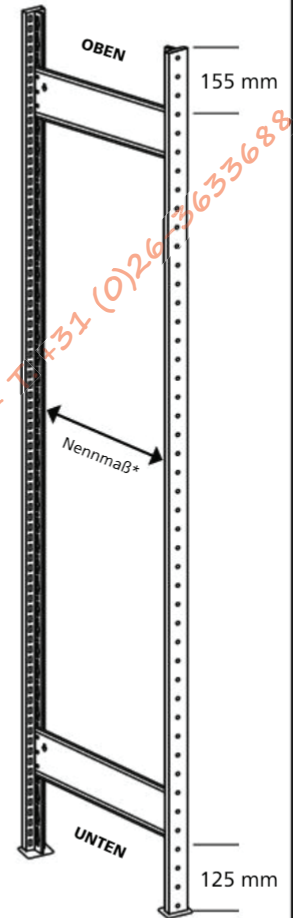
Tiefenriegel plan andrücken.



Tiefenriegel in Pfeilrichtung nach unten mit einem Gummihammer einschlagen.



Laschen am Tiefenriegel mit Schraubendreher oder Körner eindrücken.

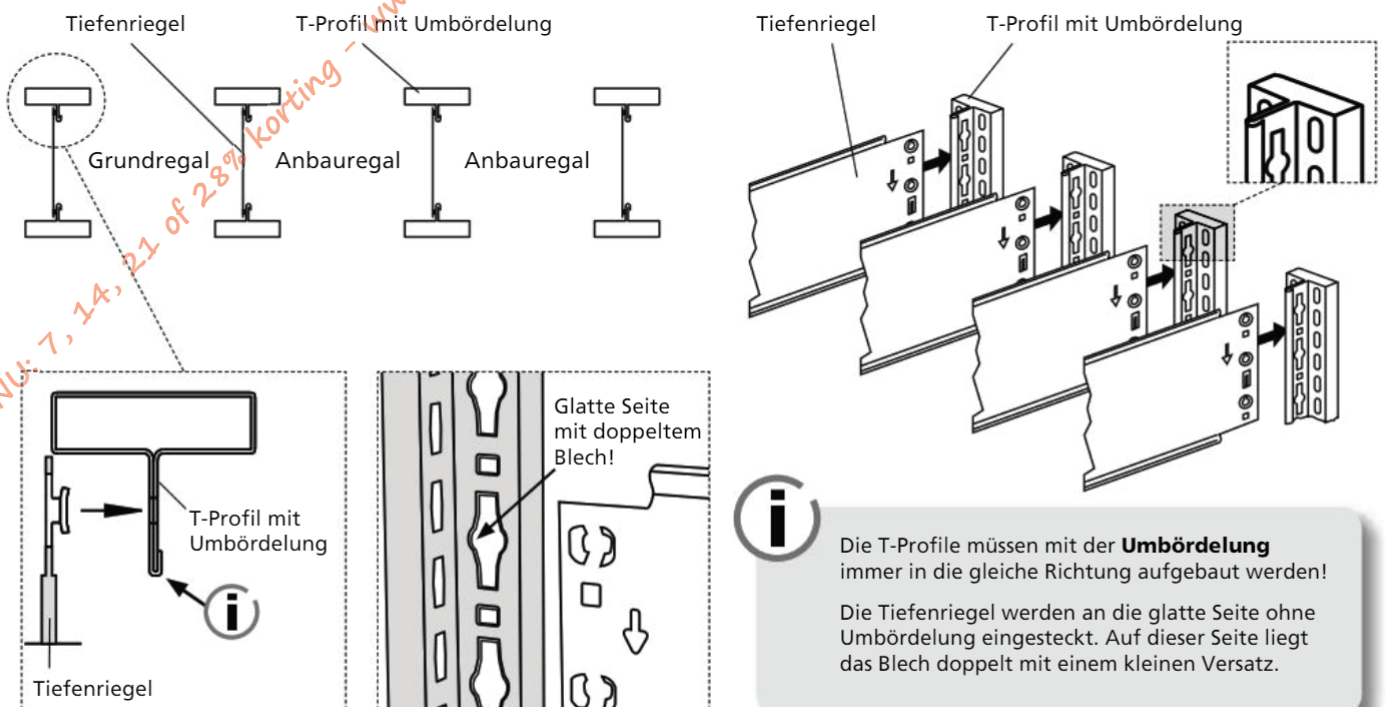


- Montage im aufgestellten Zustand, auf jeden Fall so, dass das T-Profil nicht federn kann.
- Achten Sie auf die richtige T-Profil-Seite (ohne Abkantung) und setzen Sie weit oben am Loch an!
- **WICHTIG: Das Einschlagen der Tiefenriegel darf NUR MIT EINEM GUMMI-/KUNSTSTOFFHAMMER erfolgen!**
- Drücken Sie die Sicherungslaschen mit einem Schraubenzieher in das T-Profil.

Die Anzahl und Position der Tiefenriegel entnehmen Sie bitte der Tabelle 1 auf der nächsten Seite.

* - bei **Tiefenriegel**: Nennmaß + 6 mm
 - bei **Längenriegel / Rückwand**: Nennmaß + 8 mm

Anordnung der T-Profile



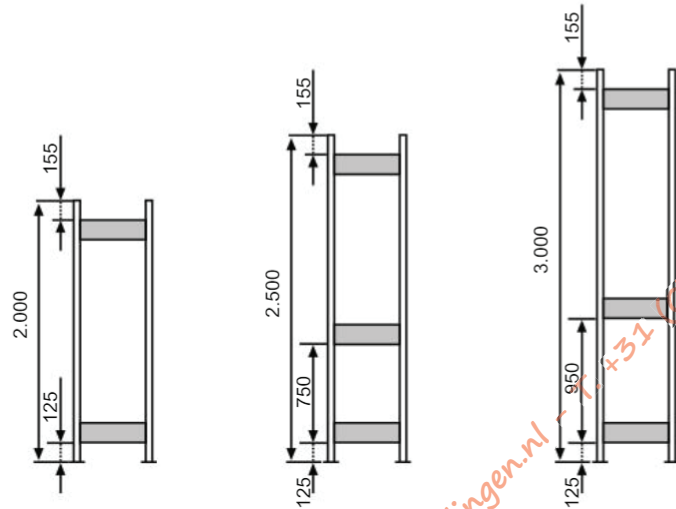
i Die T-Profile müssen mit der **Umbördelung** immer in die gleiche Richtung aufgebaut werden!
 Die Tiefenriegel werden an die glatte Seite ohne Umbördelung eingesteckt. Auf dieser Seite liegt das Blech doppelt mit einem kleinen Versatz.

Tabelle 1: T-Profil-Rahmen - Maximale Feldlast und Position der Tiefenriegel

Bei abweichenden Feldlasten sprechen Sie bitte den Hersteller an.



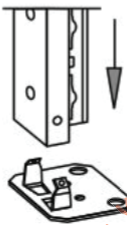
Beachten Sie bitte die Hinweise auf den Seiten der Regale! Einige Regale haben andere Position und Anzahl der Tiefenriegel!



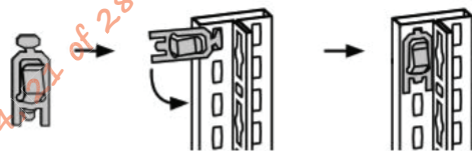
Feldlasten und Anzahl der Tiefenriegel

Regalhöhe:	1.800 - 2.300 mm	2.325 - 2.500 mm	2.525 - 3.000 mm
Anzahl Tiefenriegel:	2 Stück	3 Stück	3 Stück
maximale Feldlast Tiefenriegel gesteckt: Aussteifung durch Kreuzstrebe	H 1.800: 1.300 kg H 2.000: 1.300 kg H 2.300: 850 kg	1.800 kg	1.600 kg
maximale Feldlast Tiefenriegel gesteckt: Aussteifung durch Längenriegel	H 1.800: 1.300 kg H 2.000: 1.300 kg H 2.300: 800 kg	1.800 kg	1.600 kg

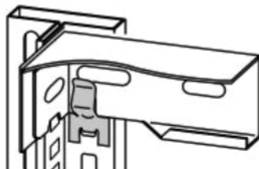
2 Montage der Einfach-KlemmfüÙe



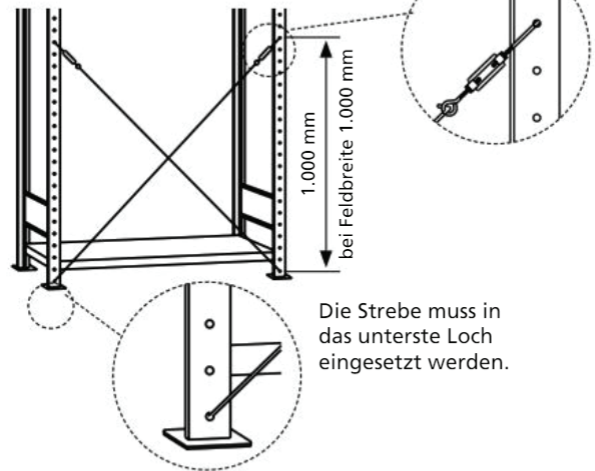
3 Einhängen der Fachbodenträger in die T-Profile



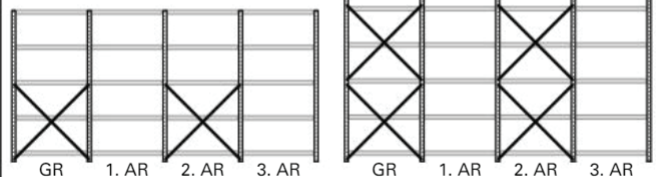
4 Einstecken der Fachböden in die Fachbodenträger



5 Anbringung der Kreuzstrebe



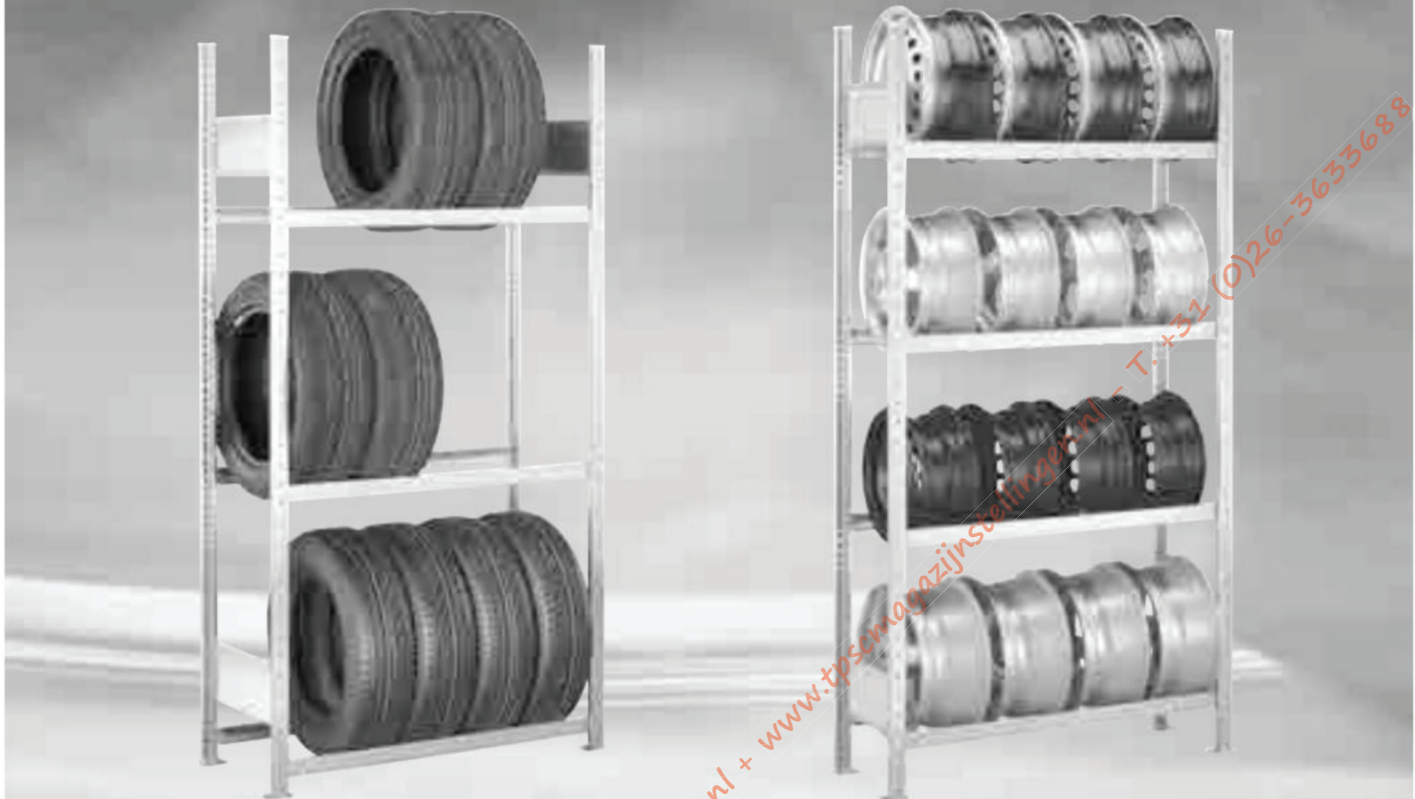
Kreuzstrebe bestehend aus:
2 x Spannschloss,
2 x Diagonalstrebe



Bis 2.500 mm Regalhöhe: 1 Kreuzstreben jedes 2. Feld
2.525 - 3.000 mm Regalhöhe: 2 Kreuzstreben jedes 2. Feld

Bei Büroregalen mit einer Tiefe von 300 mm werden die vorderen T-Profile aus optischen Gründen mit glatter Front, die hinteren T-Profile mit Lochung geliefert. Bei Büroregalen mit einer Tiefe von 600 mm werden sowohl die vorderen als auch die hinteren T-Profile mit glatter Front geliefert.

Montage Reifen- und Felgenrehal



Für PKW-Reifen 550 bis 650 mm Durchmesser

Für PKW-Felgen mit 14 bis 18 Zoll Durchmesser

Montage T-Profil-Rahmen



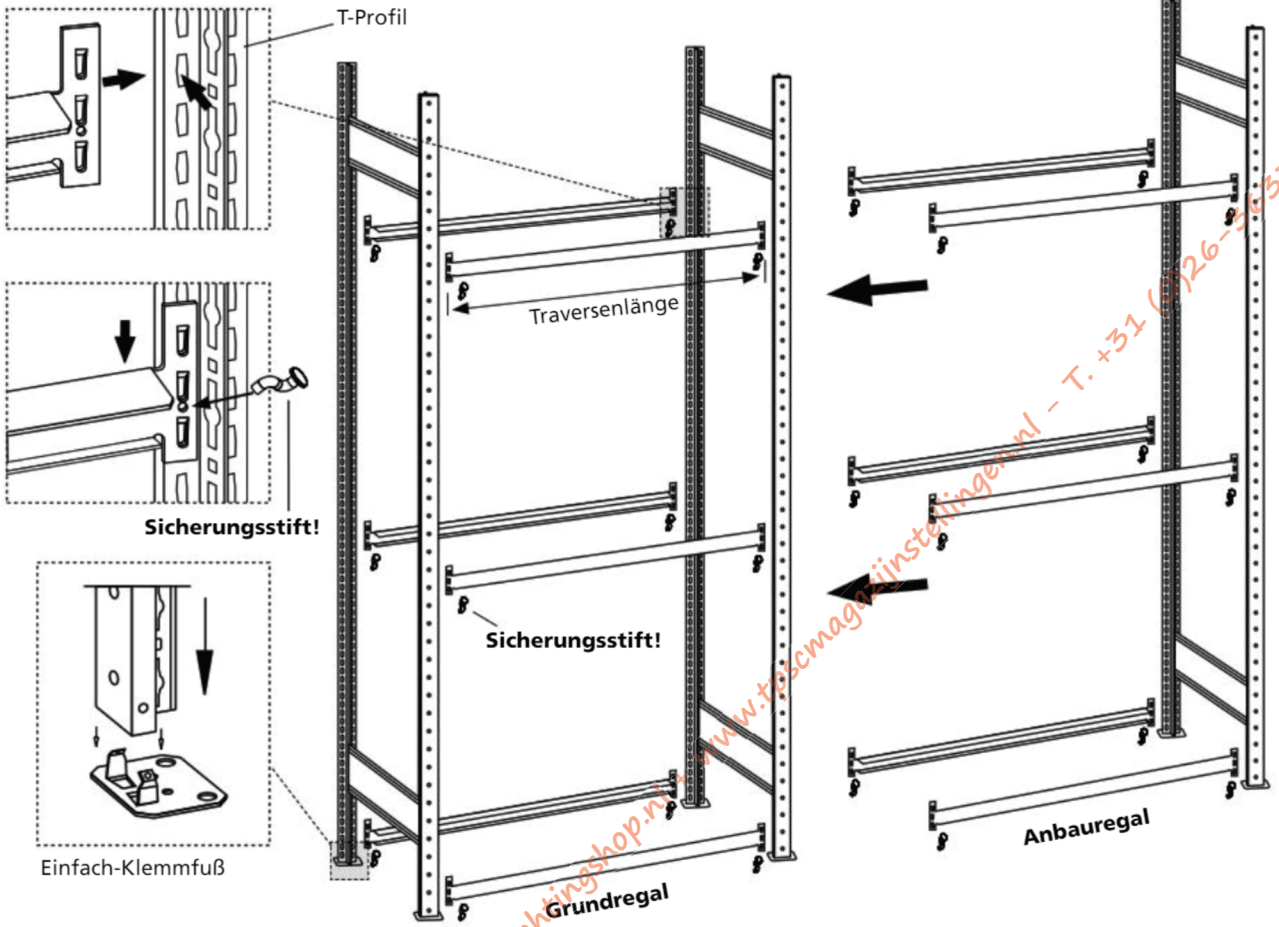
HINWEIS:

Eine detaillierte Anleitung für die Montage der T-Profil-Rahmen finden Sie auf den **Seiten 8 - 9** dieser Montageanleitung!

Positionen und Anzahl der Tiefenriegel können variieren (siehe Seite 9).

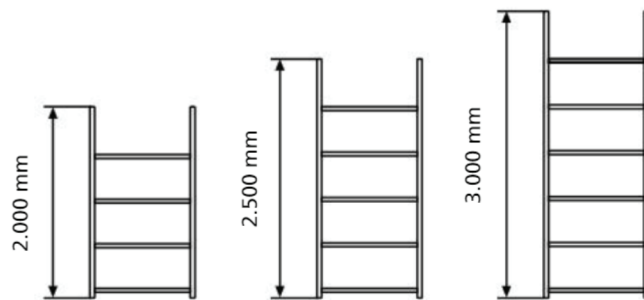


Grundregal - Montage Traversen

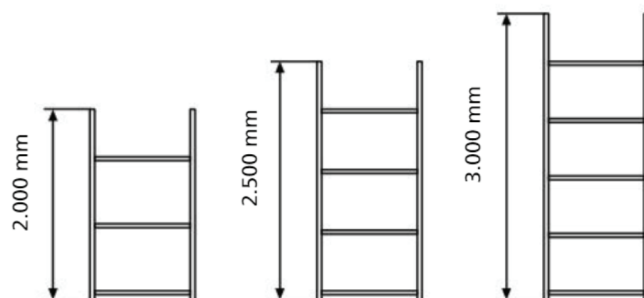


Die Anbringung des Sicherungsstiftes ist zwingend erforderlich. Falls der Sicherungsstift schwer einzusetzen ist, schlagen Sie die Traverse mit einem geeigneten Gummihammer in die Führung ein bis der Sicherungsstift passt!

Anzahl der Reifentraversen-Ebenen beim Felgenregal



Anzahl der Reifentraversen-Ebenen beim Reifenregal



Montage Großfach-Räderregal



Montage T-Profil-Rahmen



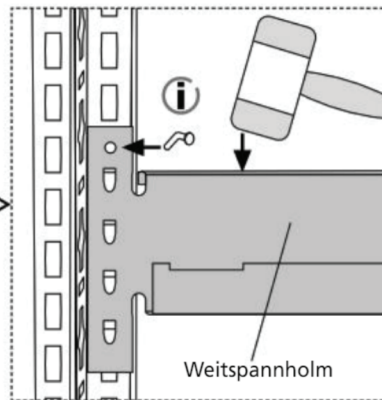
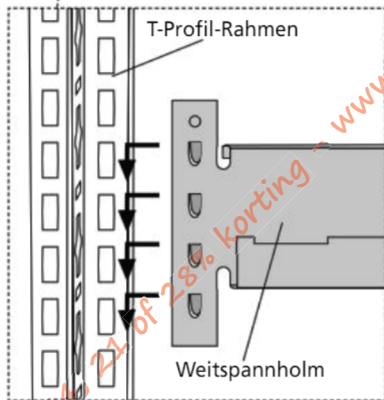
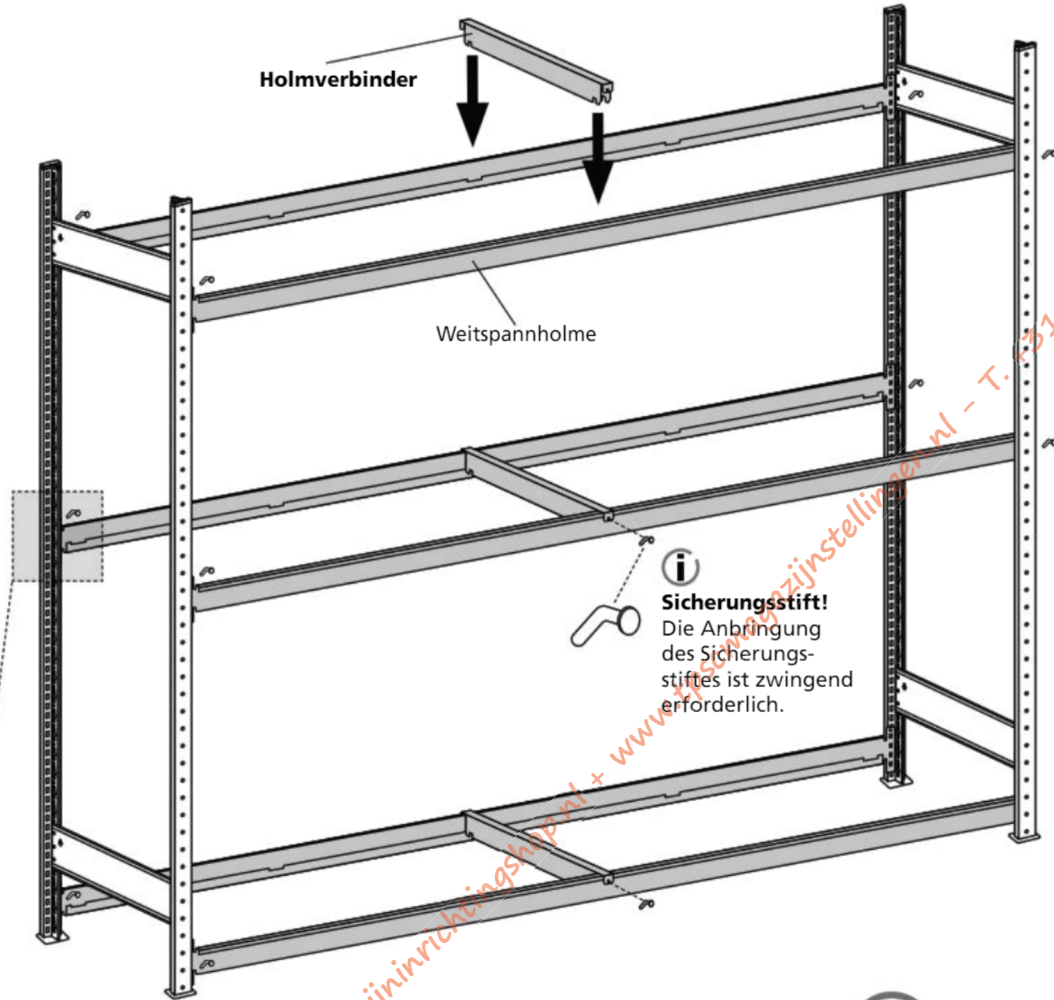
HINWEIS:

Eine detaillierte Anleitung für die Montage der T-Profil-Rahmen finden Sie auf den **Seiten 8 - 9** dieser Montageanleitung!

Positionen und Anzahl der Tiefenriegen können variieren (siehe Seite 9).



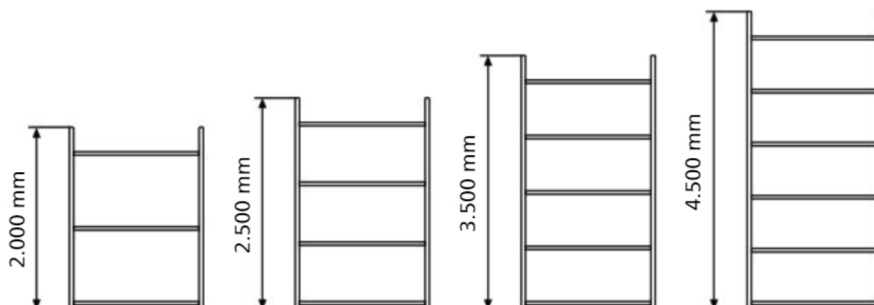
Grundregal - Montage Holme und Holmverbinder



Die Anbringung der **Sicherungsstifte** am **Holm** und am **Holmverbinder** sind zwingend erforderlich.

Falls der Sicherungsstift am Holm schwer einzusetzen ist, schlagen Sie den Holm mit einem geeigneten Gummihammer in die Führung ein bis der Sicherungsstift passt!

Anzahl der Holmebenen



Montage Kanbanregale



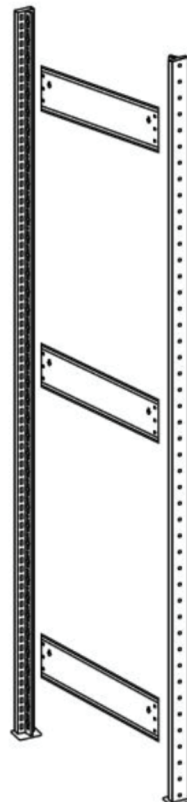
Montage T-Profil-Rahmen



HINWEIS:

Eine detaillierte Anleitung für die Montage der T-Profil-Rahmen finden Sie auf den **Seiten 8 - 9** dieser Montageanleitung!

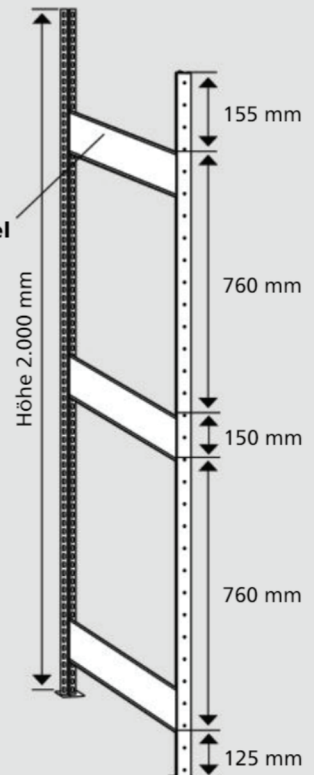
Positionen und Anzahl der Tiefenriegel siehe Zeichnung rechts!



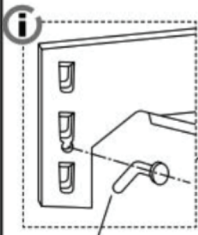
Aufteilung Tiefenriegel

Sonderfall für Schrägbodenregal!

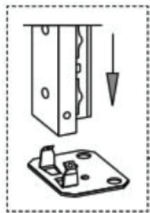
3 Tiefenriegel



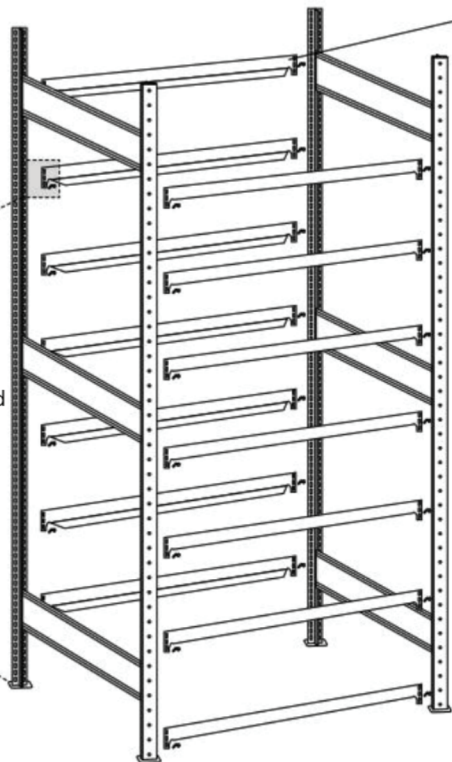
Montage Längenriegel & Schrägböden



Sicherungsstift!
Die Anbringung des Sicherungsstiftes ist zwingend erforderlich.



Klemmfuß



Positionierung der Längenriegel

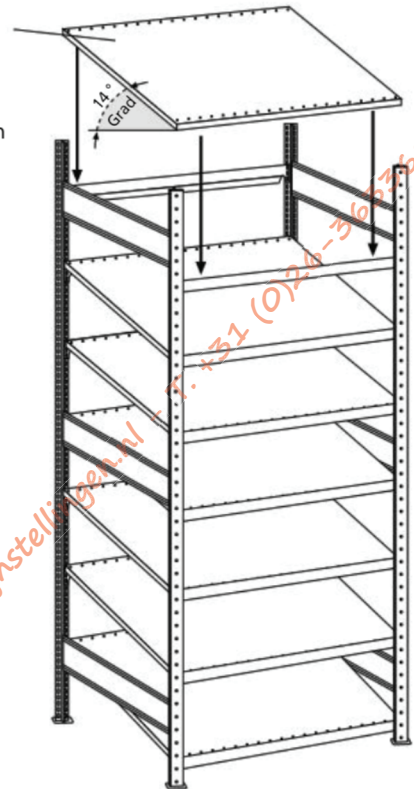
Die hinteren Längenriegel einsetzen und die vorderen um die Anzahl der Löcher nach unten versetzen!

500 mm Regaltiefe
4 Löcher frei lassen

600 mm Regaltiefe
5 Löcher frei lassen

800 mm Regaltiefe
7 Löcher frei lassen

Somit erreichen Sie die optimale Schrägstellung der Böden!



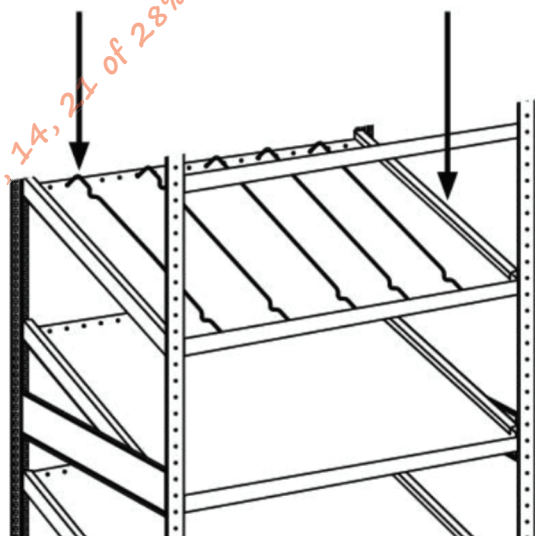
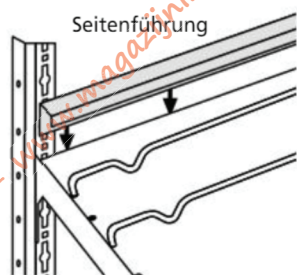
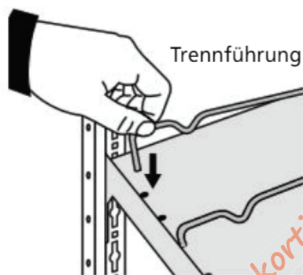
Typ 70 kg / 150 kg Fachböden
Höhe Längenriegel vorne: 40 mm
Höhe Längenriegel hinten: 25 mm

Typ 250 kg Fachböden
Höhe Längenriegel vorne: 55 mm
Höhe Längenriegel hinten: 40 mm

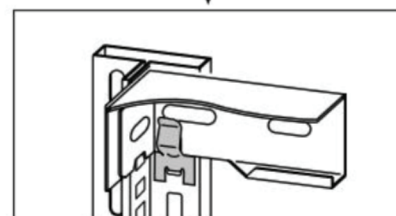
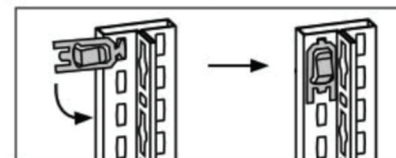
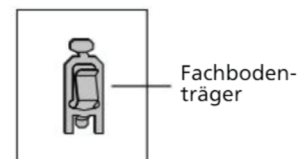
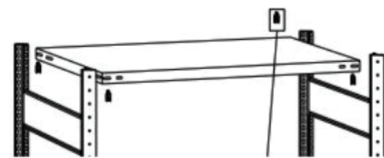


Standard-Schrägstellung der Fachböden: 14° Grad!

Montage Seiten-/Trennführungen (optional)



Montage Fachbodenträger / Abdeckboden



Montage Schrägbodenregal XL



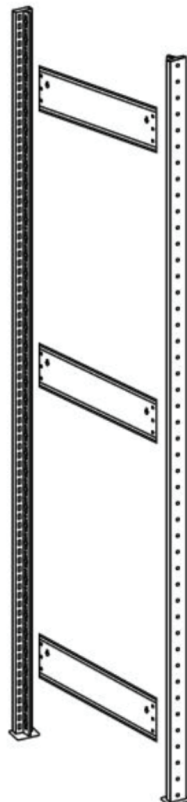
Montage T-Profil-Rahmen



HINWEIS:

Eine detaillierte Anleitung für die Montage der T-Profil-Rahmen finden Sie auf den **Seiten 8 - 9** dieser Montageanleitung!

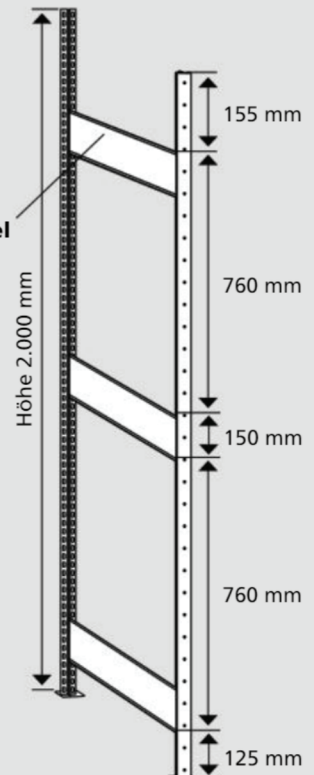
Positionen und Anzahl der Tiefenriegel siehe Zeichnung rechts!



Aufteilung Tiefenriegel

Sonderfall für Schrägbodenregal!

3 Tiefenriegel



Montage Bereitstellregal



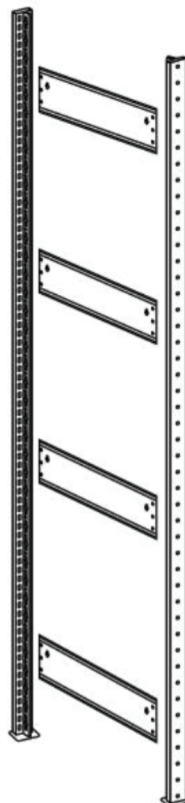
Montage T-Profil-Rahmen



HINWEIS:

Eine detaillierte Anleitung für die Montage der T-Profil-Rahmen finden Sie auf den **Seiten 8 - 9** dieser Montageanleitung!

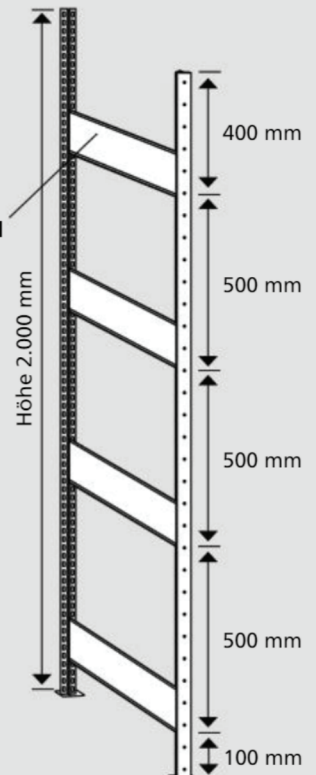
Positionen und Anzahl der Tiefenriegel siehe Zeichnung rechts!



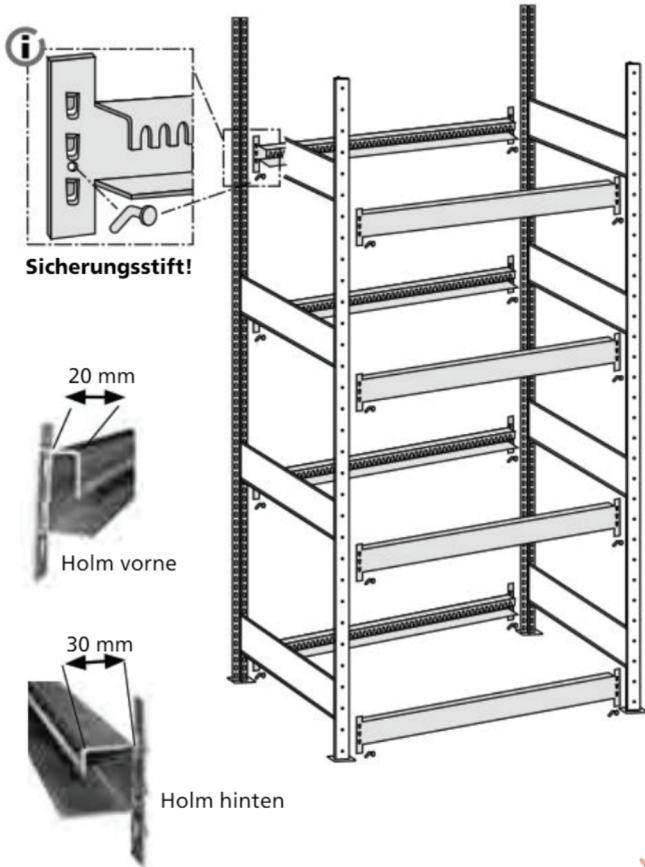
Aufteilung Tiefenriegel

Sonderfall für Bereitstellregal!

4 Tiefenriegel



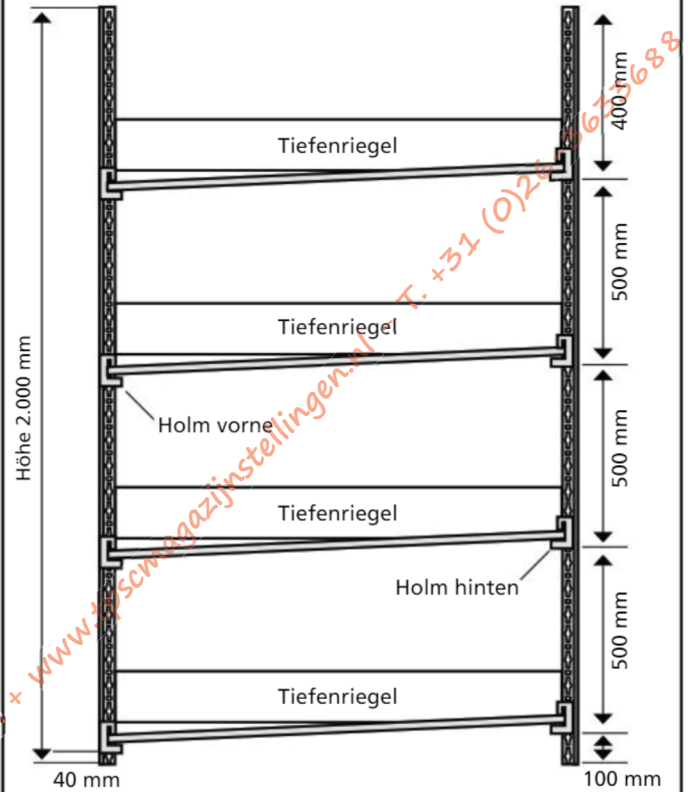
Montage der Holme



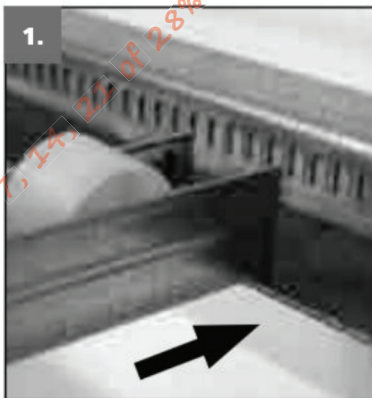
i Die Anbringung des Sicherungsstiftes ist zwingend erforderlich. Falls der Sicherungsstift schwer einzusetzen ist, arretieren Sie den Längsriegel mit einem geeigneten Gummihammer in die Führung bis der Sicherungsstift passt!

Position der Holme

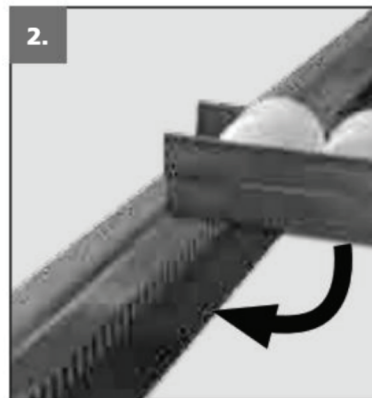
Querschnitt Regaltiefe



Montage der Röllchenleiste



1. Schieben Sie die Röllchenleisten an gewünschter Position auf den hinteren Holm.



2. Dann in den vorderen Holm einstecken.



3. Sichern Sie die Röllchenleisten am hinteren Holm mit den Fixierclips!

Montage Wannenbodenregal



Montage T-Profil-Rahmen



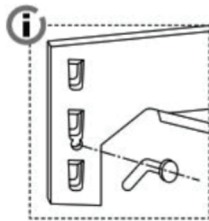
HINWEIS:

Eine detaillierte Anleitung für die Montage der T-Profil-Rahmen finden Sie auf den **Seiten 8 - 9** dieser Montageanleitung!

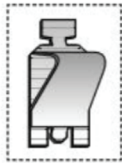
Positionen und Anzahl der Tiefenriegen können variieren (siehe Seite 9).



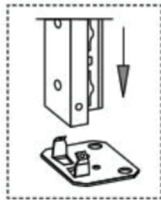
Montage Grundregal



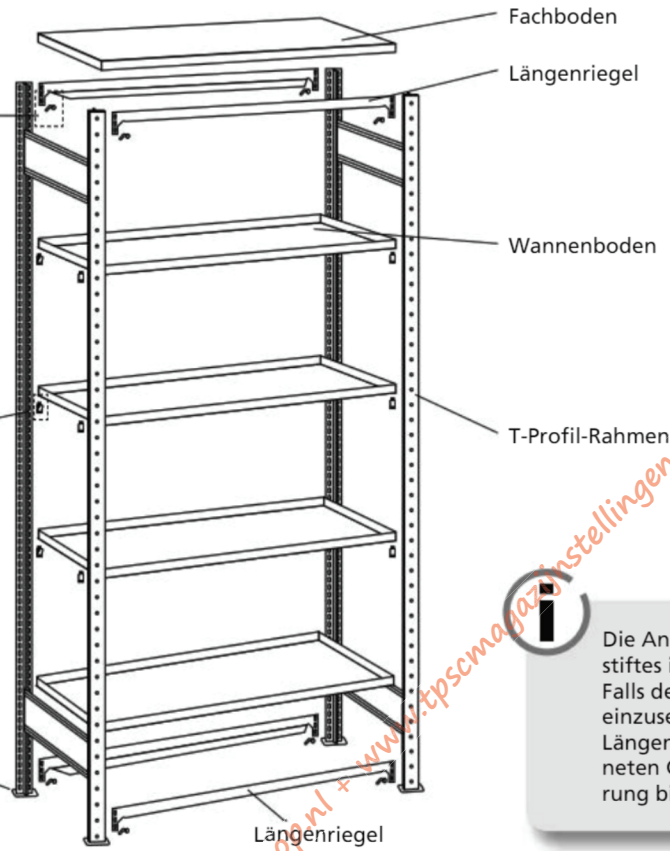
Sicherungsstift!



Spezial-Fachbodenträger
Art.-Nr. 10337

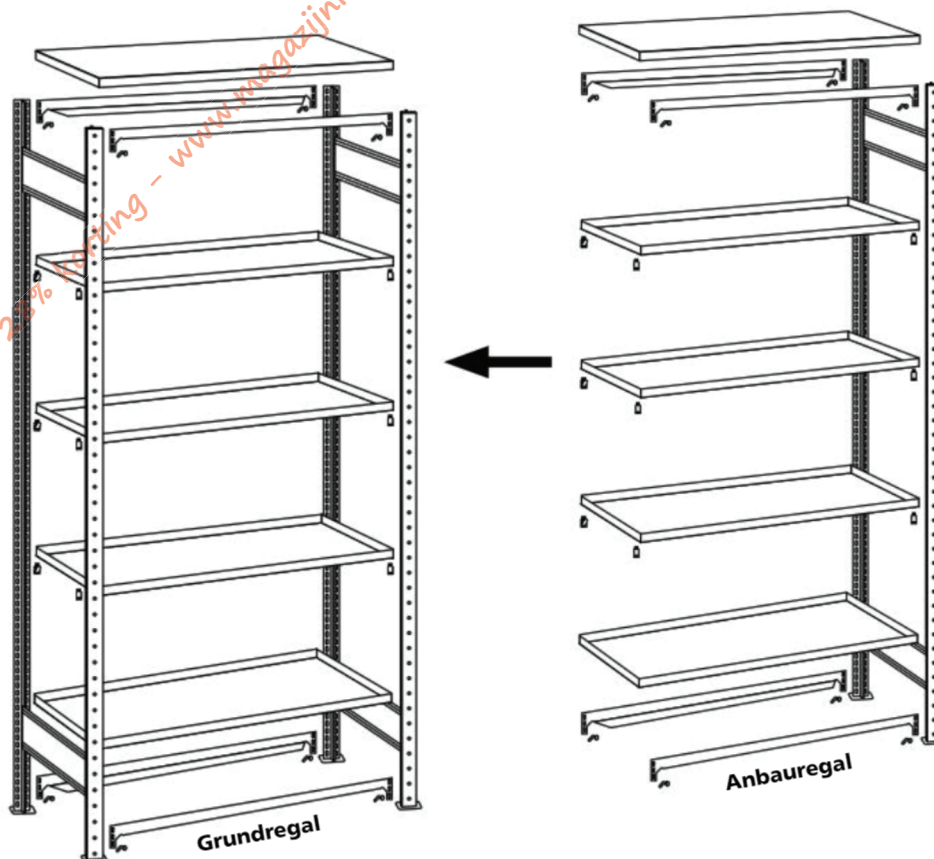


Klemmfuß



Die Anbringung des Sicherungsstiftes ist zwingend erforderlich. Falls der Sicherungsstift schwer einzusetzen ist, arretieren Sie den Längsriegel mit einem geeigneten Gummihammer in die Führung bis der Sicherungsstift passt!

Montage Anbauregal



NU: 7, 14, 21 of 23%
www.magazijninstellingen.nl - T. +31 (0)26-3633688

Montage Kleingebinderegal mit Auffangwanne und Gitterböden



Montage T-Profil-Rahmen



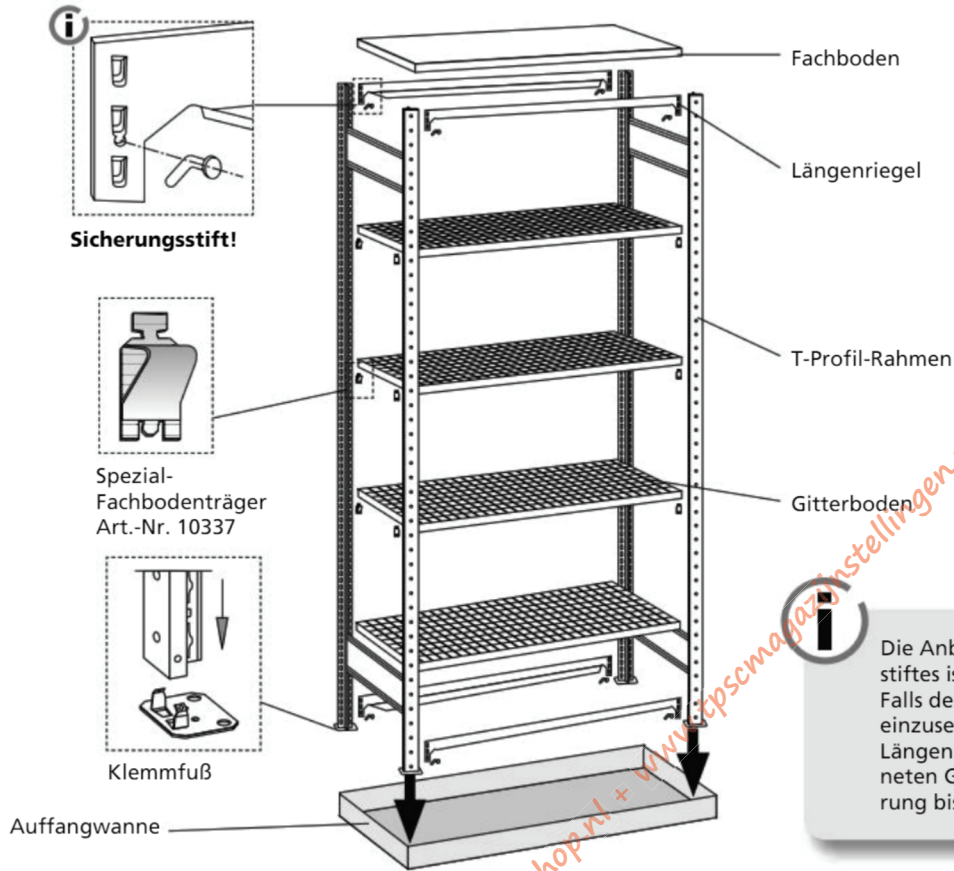
HINWEIS:

Eine detaillierte Anleitung für die Montage der T-Profil-Rahmen finden Sie auf den **Seiten 8 - 9** dieser Montageanleitung!

Positionen und Anzahl der Tiefenriegel können variieren (siehe Seite 9).

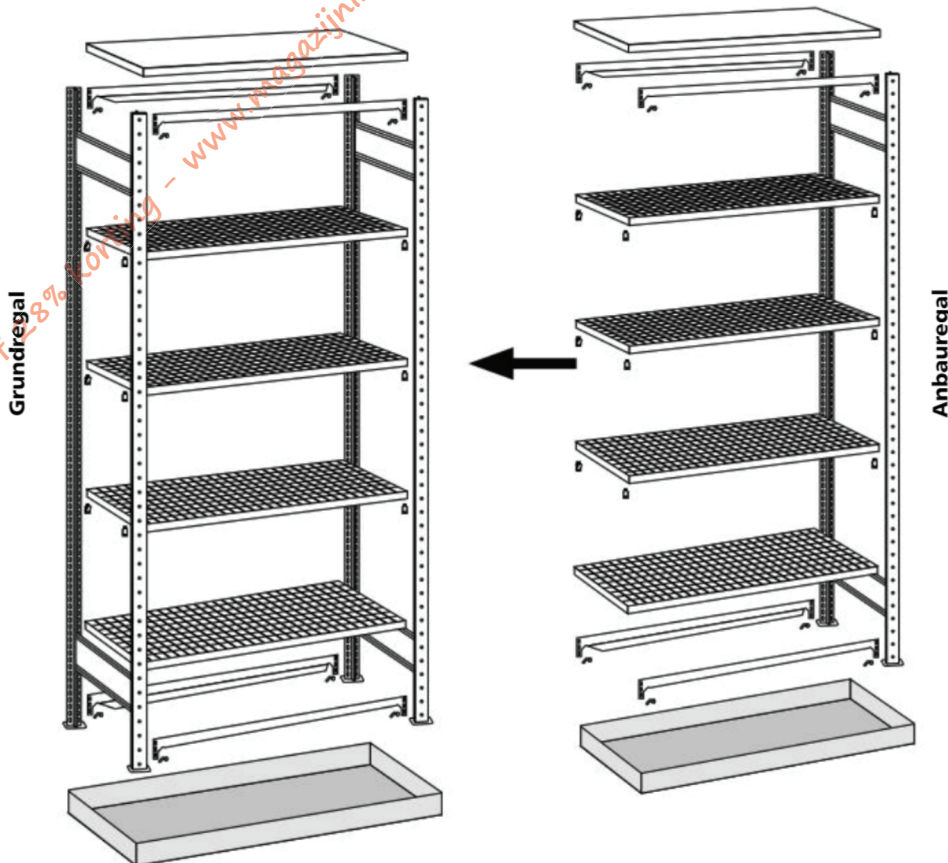


Montage Grundregal



i Die Anbringung des Sicherungsstiftes ist zwingend erforderlich. Falls der Sicherungsstift schwer einzusetzen ist, arretieren Sie den Längenriegel mit einem geeigneten Gummihammer in die Führung bis der Sicherungsstift passt!

Montage Anbauregal



NU: 7, 14, 21 of 28% Lösung - www.magazijninstellingen.nl + www.epscmagazijninstellingen.nl - T. +31 (0)26-3633688

Montage Drahtgitterkorbbregal



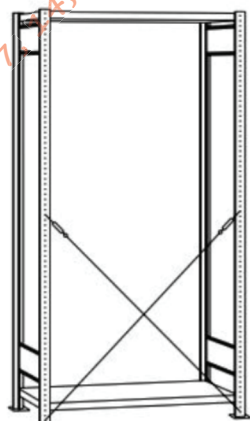
Montage T-Profil-Rahmen



HINWEIS:

Eine detaillierte Anleitung für die Montage der T-Profil-Rahmen und der Kreuzstreben finden Sie auf den **Seiten 8 - 9** dieser Montageanleitung!

Positionen und Anzahl der Tiefenriegel können variieren (siehe Seite 9).



Montage Grundregal

Sicherungsstift!

Drahtgitterkorb auf Fachbodenträger

Spezial-Fachbodenträger Art.-Nr. 10337

Klemmfuß

Fachboden

Fachboden

Längenriegel

T-Profil-Rahmen

Drahtgitterkorb

Kreuzstrebe

i Die Anbringung des Sicherungsstiftes ist zwingend erforderlich. Falls der Sicherungsstift schwer einzusetzen ist, arretieren Sie den Längenriegel mit einem geeigneten Gummihammer in die Führung bis der Sicherungsstift passt!

Montage Anbauregal

Grundregal

Anbauregal

Sicherheitshinweis Lagergut

FALSCH

RICHTIG

Sicherheitshinweis für das Bestücken der Drahtgitterkörbe mit Lagergut:
Es dürfen keine Gegenstände aus dem Korb herausragen!

Montage Garderobenregal



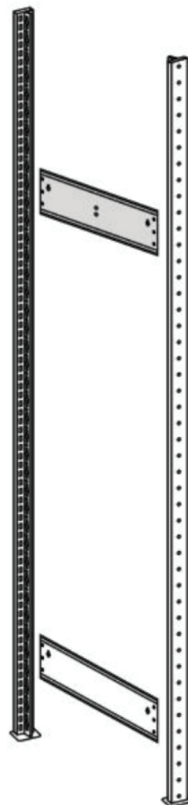
Montage T-Profil-Rahmen



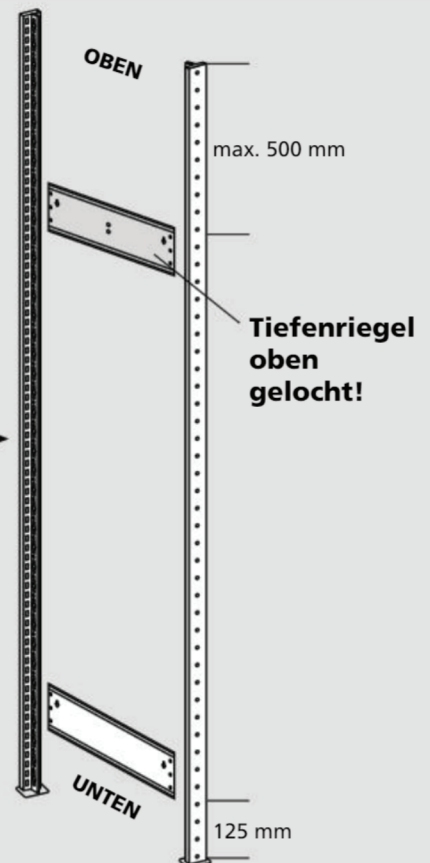
HINWEIS:

Eine detaillierte Anleitung für die Montage der T-Profil-Rahmen finden Sie auf den **Seiten 8 - 9** dieser Montageanleitung!

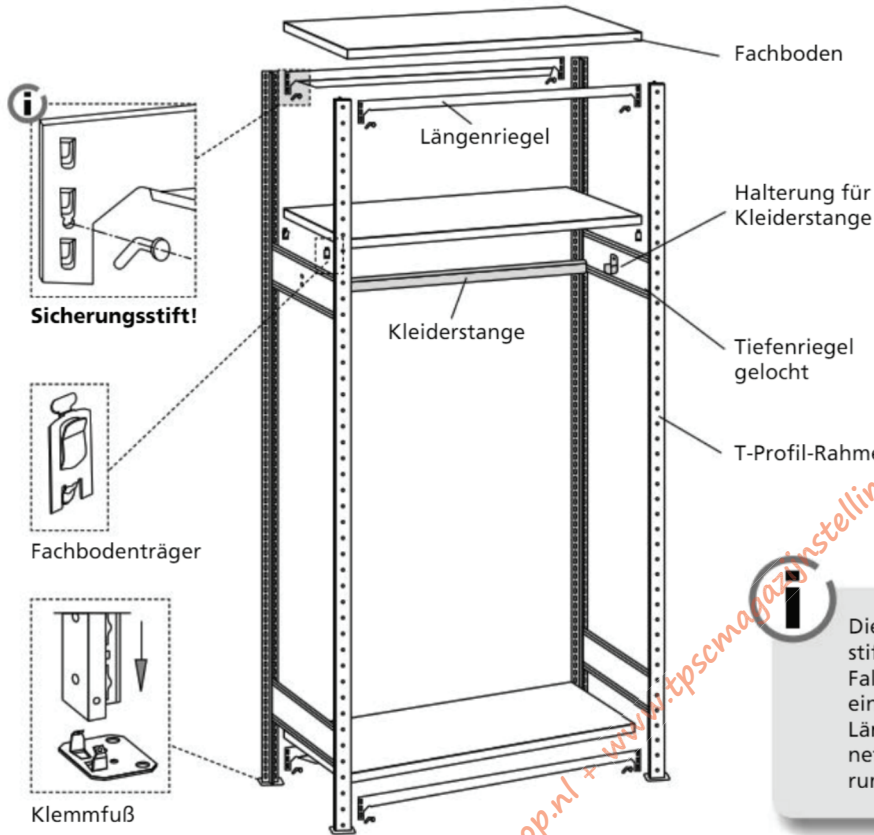
Positionen und Anzahl der Tiefenriegel siehe Zeichnung rechts!



Aufteilung Tiefenriegel

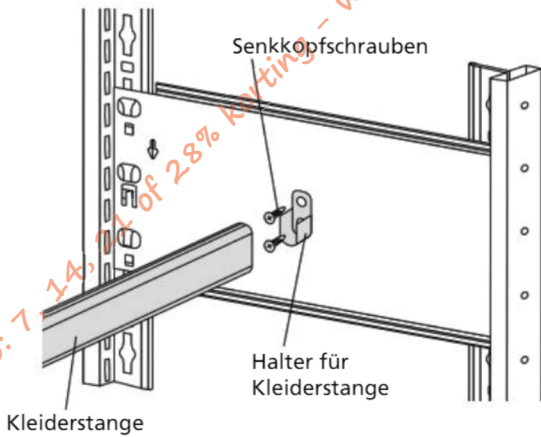


Montage Grundregal



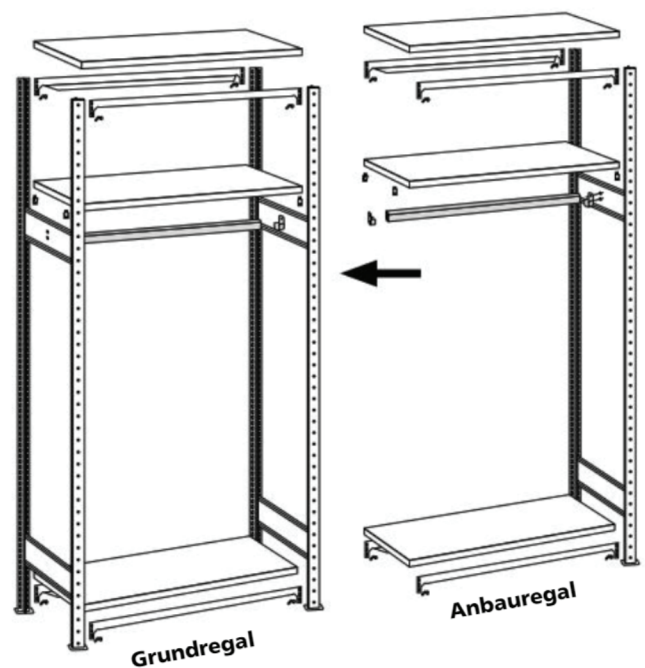
i Die Anbringung des Sicherungsstiftes ist zwingend erforderlich. Falls der Sicherungsstift schwer einzusetzen ist, arretieren Sie den Längenriegel mit einem geeigneten Gummihammer in die Führung bis der Sicherungsstift passt!

Halterung für Kleiderstange



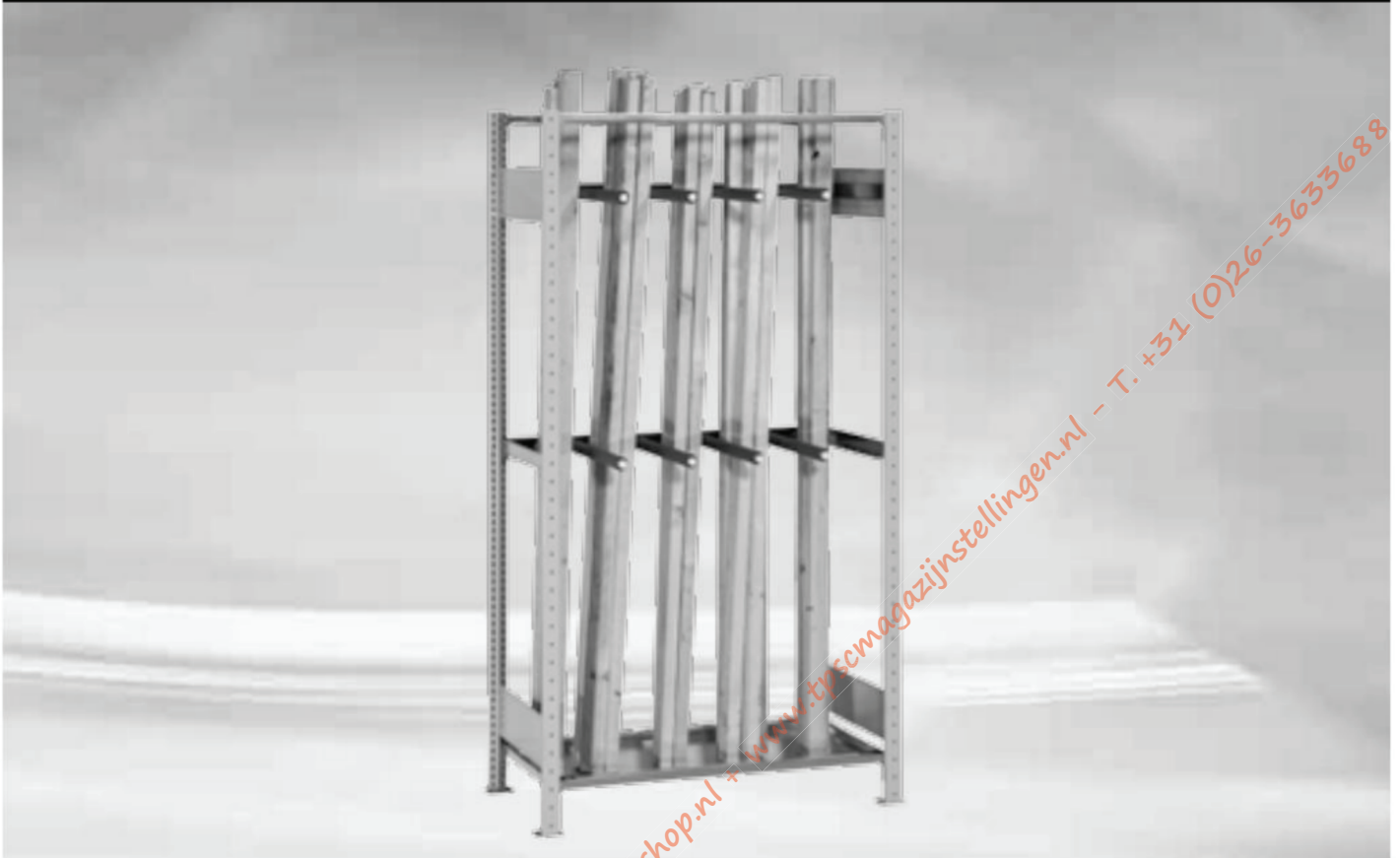
Die Halterungen mit jeweils 2 Schrauben am Tiefenriegel verschrauben und die Kleiderstange von oben einsetzen.

Montage Anbauregal



NU: 7 14, 21 of 28% Korting - www.magazijnrichtingshop.nl + www.epscmagazijninstellingen.nl - T. +31 (0)26-3633688

Montage Langgutregal



Montage T-Profil-Rahmen

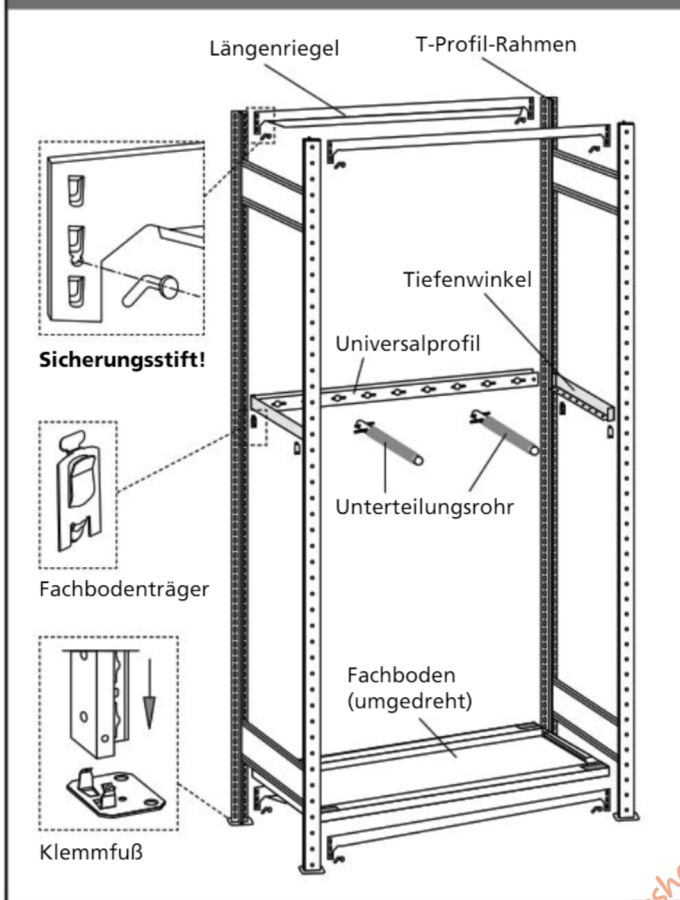
**HINWEIS:**

Eine detaillierte Anleitung für die Montage der T-Profil-Rahmen finden Sie auf den **Seiten 8 - 9** dieser Montageanleitung!

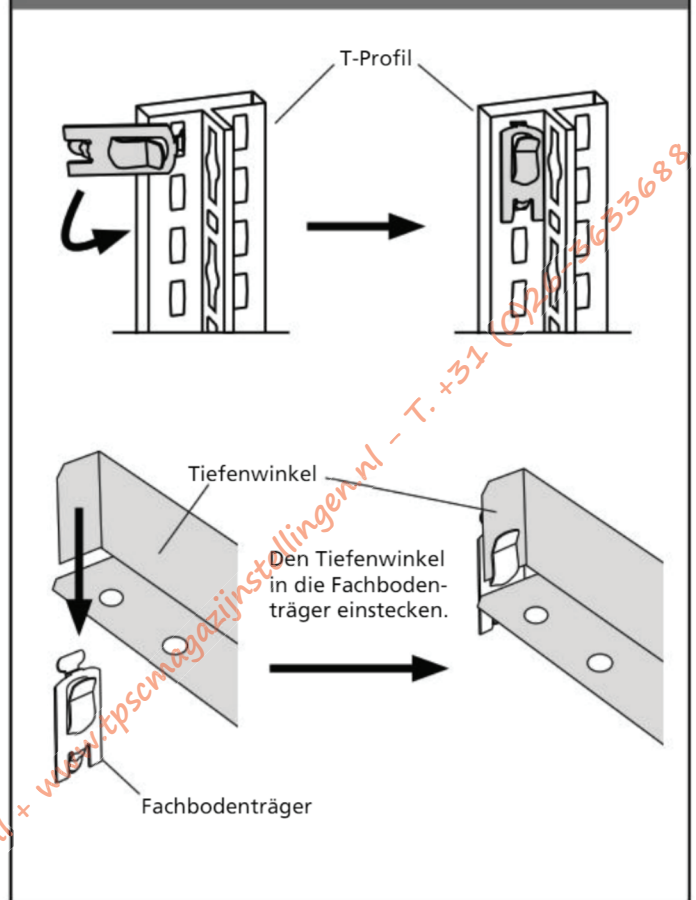
Positionen und Anzahl der Tiefenriegel können variieren (siehe Seite 9).



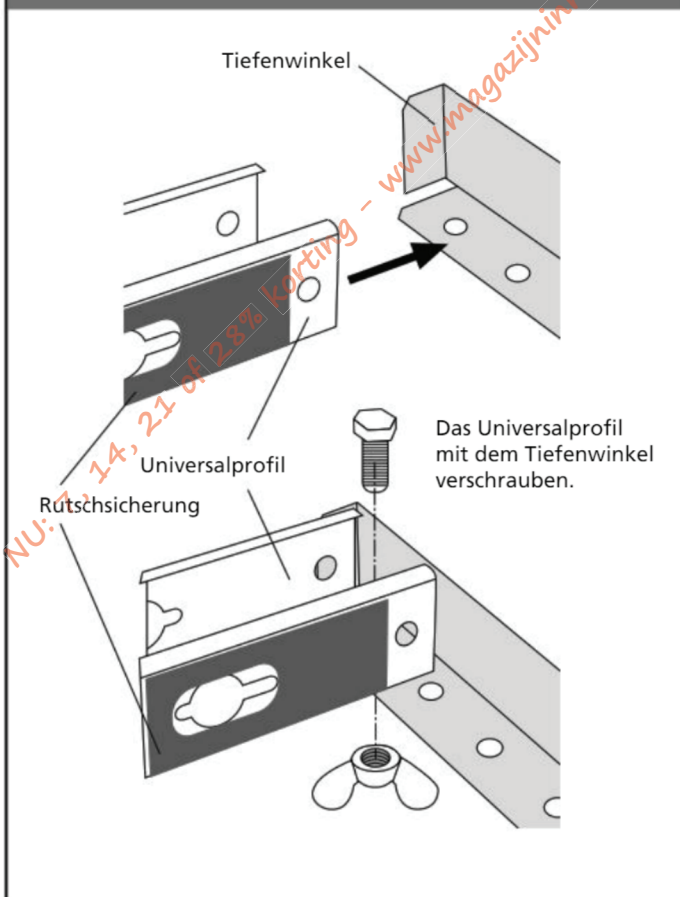
Montage Einbausatz – Übersicht



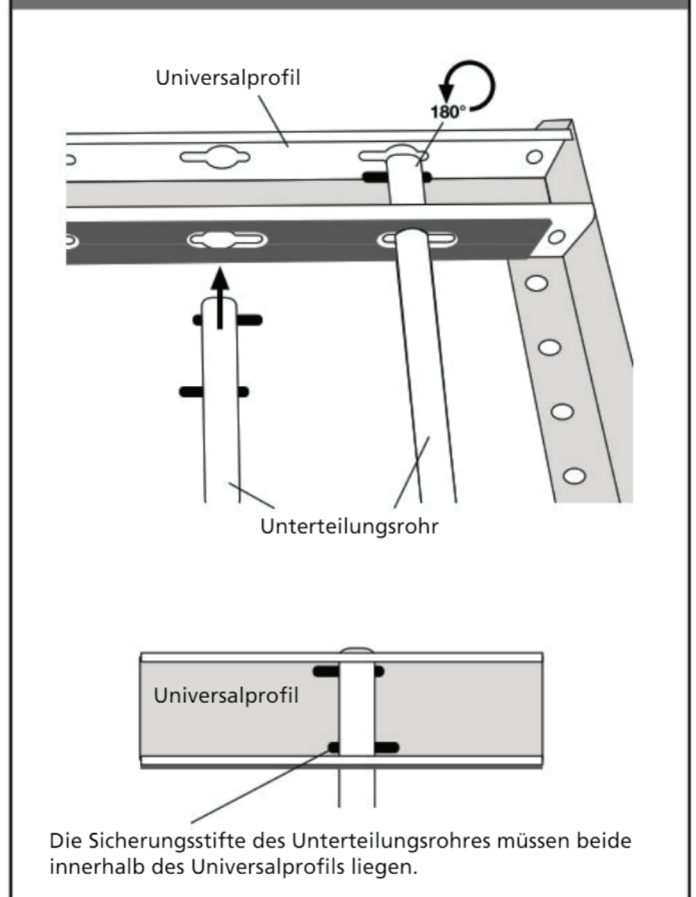
Montage Fachbodenträger und Tiefenwinkel



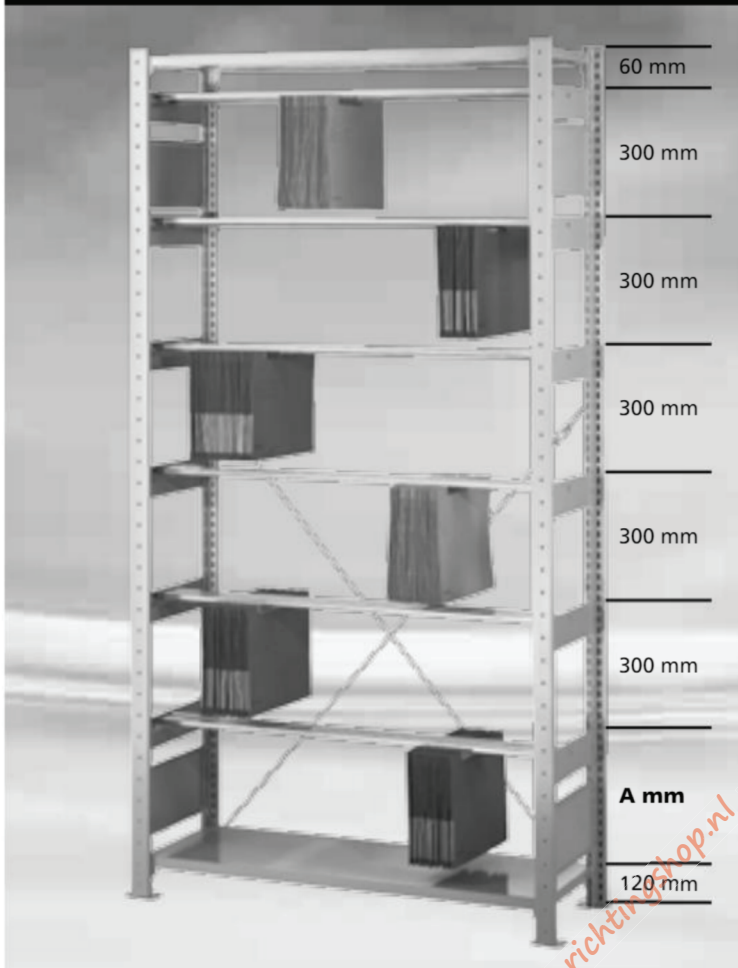
Montage Universalprofil und Tiefenwinkel



Montage Unterteilungsrohr waagrecht



Montage Pendelhefter-Regal Stecksystem



Anordnung der Pendelstangen-Trägertraversen

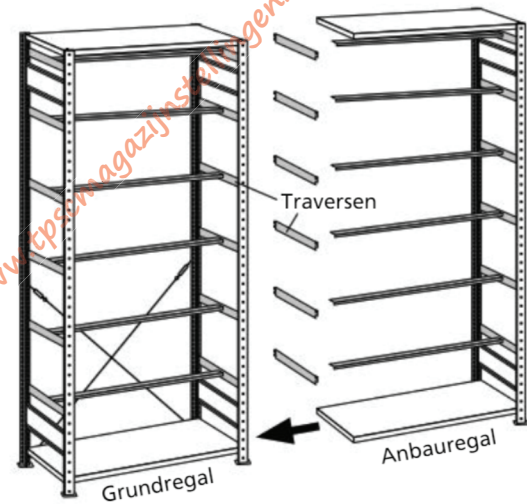
Höhe mm	A mm	Anzahl Pendelstangen
1.800	420	5
2.000	320	6
2.300	320	7

Rechte und **linke** Traversen unter Beachtung der Maßta-
belle **innen** im T-Profil-Rahmen einstecken.

SICHERHEITSHINWEIS:

Ist das Verhältnis Regalhöhe zu Regaltiefe größer als 5:1
muss das Regal gegen Kippen gesichert werden.
Siehe hierzu Seite 4 der Montageanleitung.

Grund- und Anbauregale



Montage T-Profil-Rahmen



HINWEIS:

Eine detaillierte Anleitung für die
Montage der T-Profil-Rahmen
finden Sie auf den **Seiten 8 - 9**
dieser Montageanleitung!

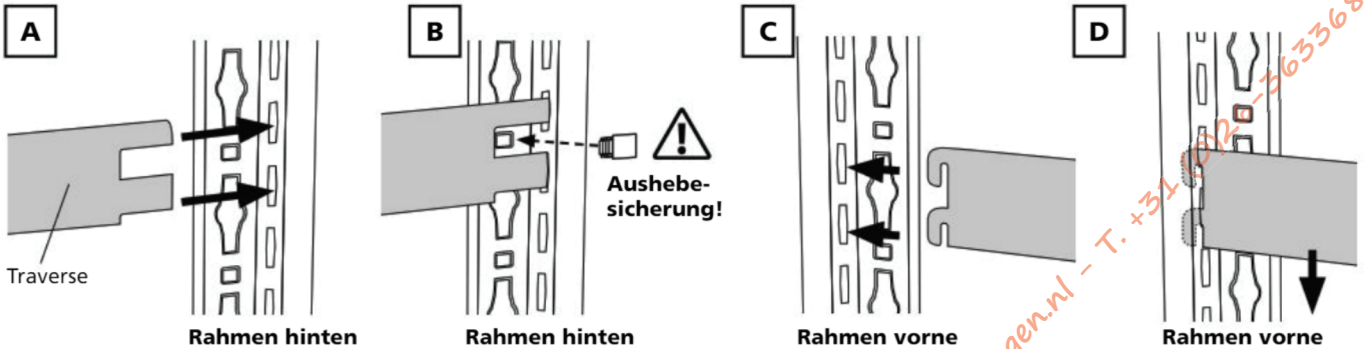
Positionen und Anzahl der
Tiefenriegel können variieren
(siehe Seite 9).



Einsetzen der Pendelschienen-Traversen

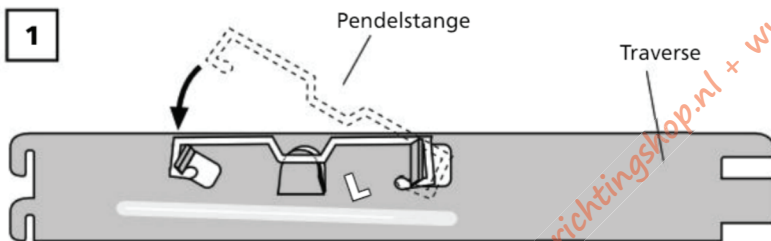
System Elba / Leitz und Zippel

Traversen mit dem hinteren Ende in die Rasterlochung einstecken (A) und Aushebesicherung (B) einsetzen. Vorderes Traversenende mit den Agraffen (C) in das Rahmenprofil einführen und absenken (D). Dabei die Maßtabelle von Seite 16 beachten. **Linke (L) und rechte (R) Traversen sind gekennzeichnet!**

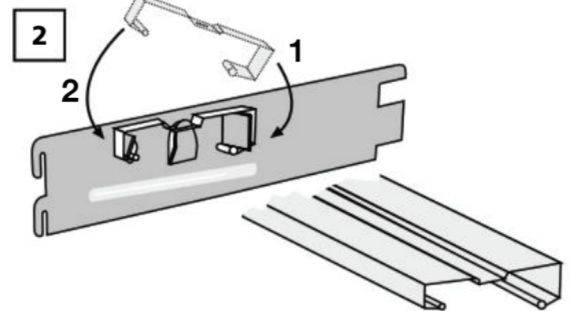


Einsetzen der ELBA / LEITZ-Pendelstange

System Elba / Leitz



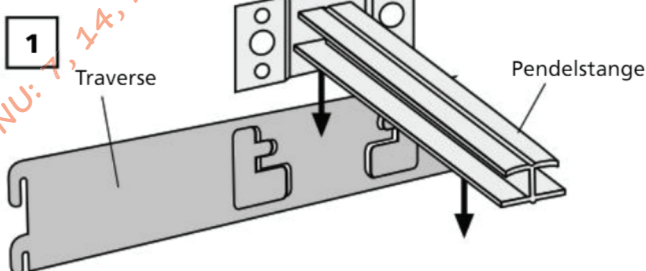
Pendelstange schräg nach oben zeigend, auf die Oberkante des Steges an der Traverse aufsetzen. Pendelstange in Pfeilrichtung nach unten drücken bis die Rundung hinter der Unterkante des vorderen Steges an der Traverse hörbar einrastet.



Die Pendelstange ist richtig verriegelt, wenn die Lasche an der Traverse aus dem Schlitz der Pendelstange heraustritt.

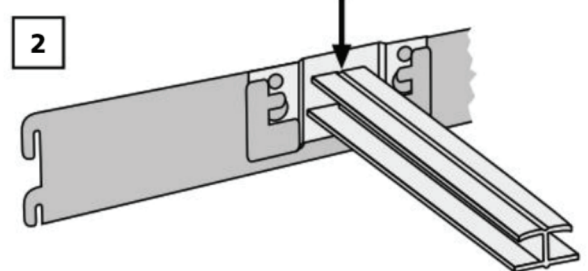
Einsetzen der ZIPPEL-Pendelstange

System Zippel



Traversen gemäß Abb. A bis D einsetzen.

Pendelstange nun in die Taschen an der Traverse einstecken und mit leichtem Hammerschlag festsetzen. Dabei sind die breiten Schenkel unten.



Pendelstange in eingebautem Zustand.

Montage Pendelhefter-Regal Schraubsystem

Pendelhefter-Regal Schraubsystem



Anordnung der Pendelstangen-Flachbänder

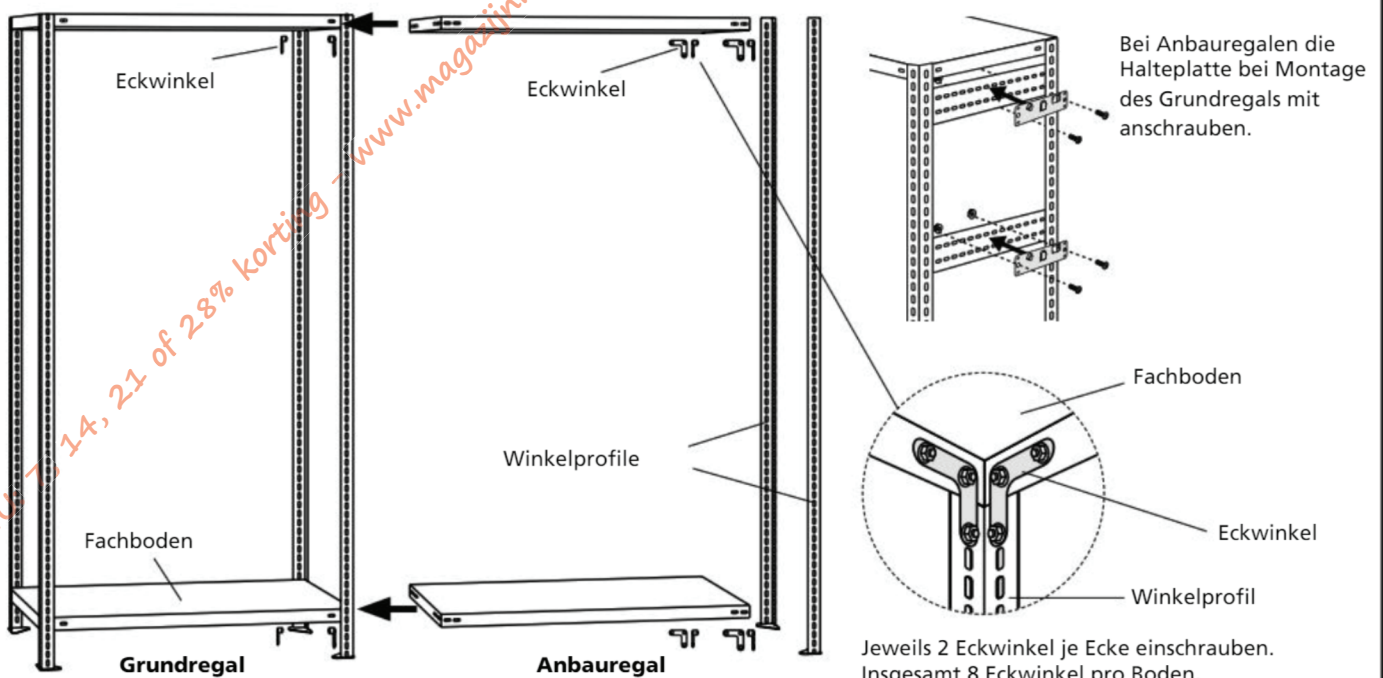
Höhe mm	A mm	Anzahl Pendelstangen
1.800	420	5
2.000	320	6
2.300	320	7

Rechte und **linke** Flachbänder unter Beachtung der Maßtabelle verschrauben.

SICHERHEITSHINWEIS:

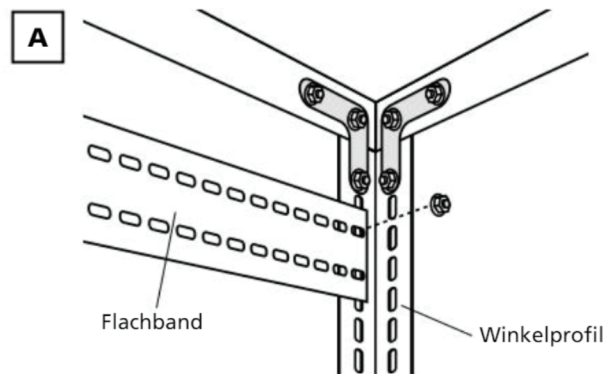
Ist das Verhältnis Regalhöhe zu Regaltiefe größer als 5:1 muss das Regal gegen Kippen gesichert werden. Siehe hierzu Seite 4 der Montageanleitung.

Montage Grund- und Anbauregal



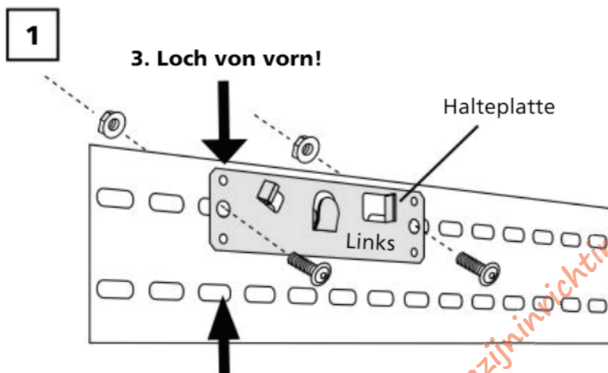
Bei Montage von Anbauregalen bitte die entsprechenden Schrauben des Grundregals zunächst NICHT FEST anziehen! Schrauben (M6 x 16) und Eckwinkel des Grundregals zusammen mit dem Anbauregal einbauen.

Befestigung der Flachbänder ELBA / LEITZ und ZIPPEL

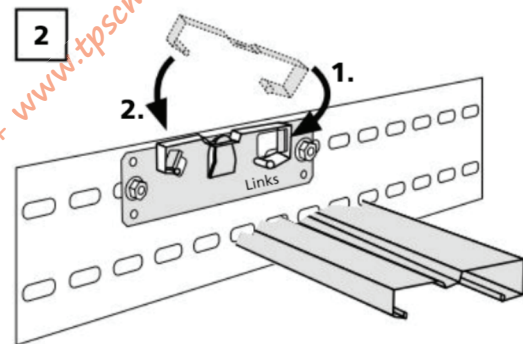


Das Flachband in der Rasterlochung des Rahmens anschrauben (siehe Tabelle S. 30).

Einsetzen der ELBA / LEITZ Halteplatte und Pendelstange

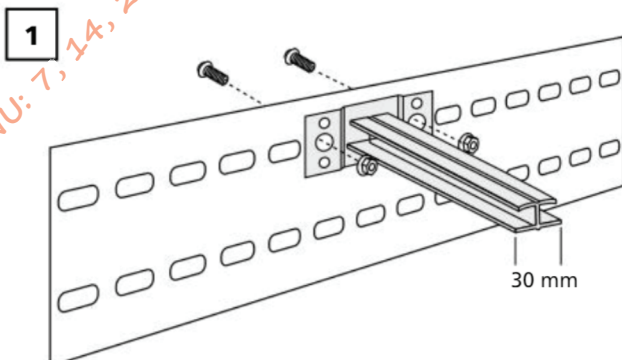


Die Halteplatte für die Pendelstange im 3. Loch von vorne einschrauben. Achten Sie auf die Beschriftung "Links" und "rechts"!



Pendelstange schräg nach oben zeigend, auf die Oberkante des Steges an der Platte aufsetzen. In Pfeilrichtung nach unten drücken bis die Rundung hinter der Unterkante des vorderen Steges an der Platte hörbar einrastet. Die Pendelstange ist richtig verriegelt, wenn die Lasche an der Platte aus dem Schlitz der Pendelstange austritt.

Einsetzen der ZIPPEL-Pendelstange



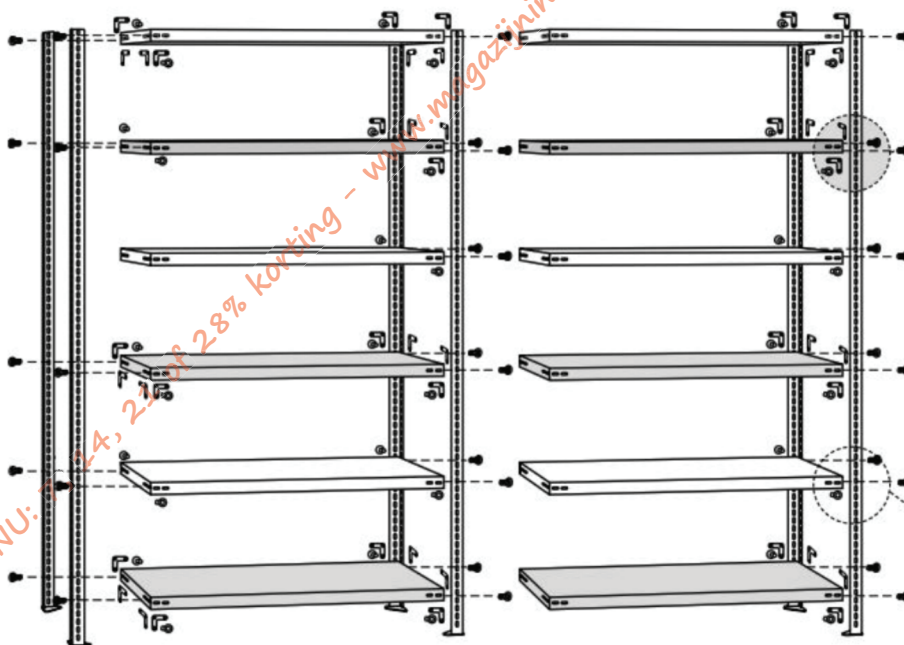
Flachbänder gemäß **Abb. A** einsetzen.
Pendelstange inklusive Halterung nun am Flachband **mittig** verschrauben.
Die breite Seite (30 mm) der Pendelstange wird nach unten eingebaut!

Montage Fädelstäberegale Schraubensystem

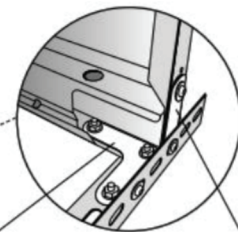


Montage der Fachböden und Eckwinkel beim Grund- und Anbauregal

Grund- und Anbauregal (Beispiel)
mit 6 Ebenen



Ebenen mit Eckwinkel

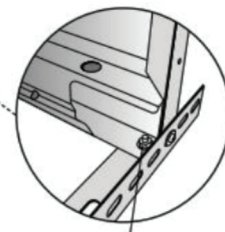


Eckwinkel
**innen in
Längsrichtung**
montieren

Eckwinkel
**aussen in
Tiefenrichtung**
montieren

(24 Schrauben M6x16 je Fachboden)

Ebenen mit Schrauben



Schrauben
(8 Schrauben M6x12 je Fachboden)

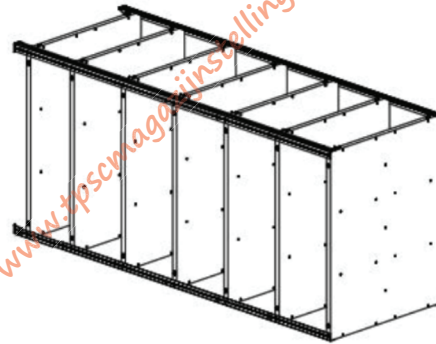
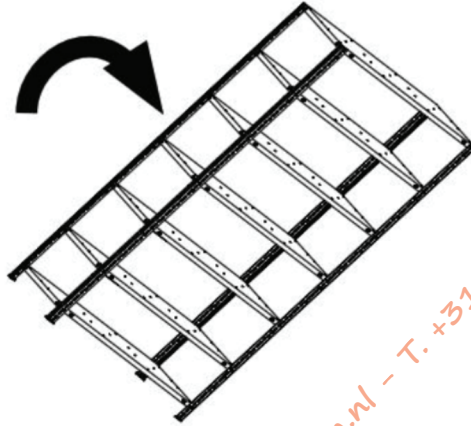
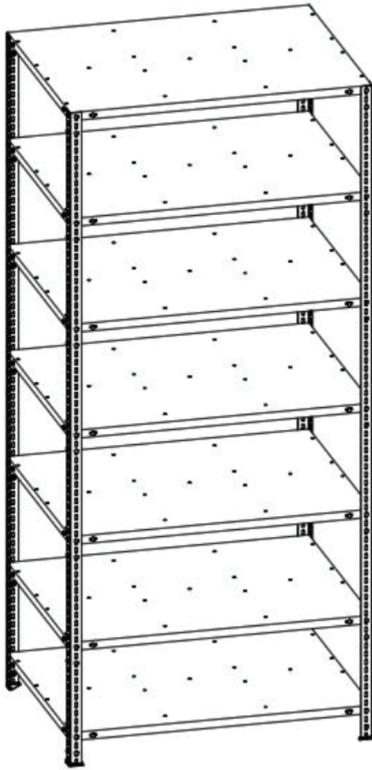


Bei Montage von Anbaufeldern bitte die entsprechenden Schrauben des Grundfeldes zunächst nicht einschrauben!

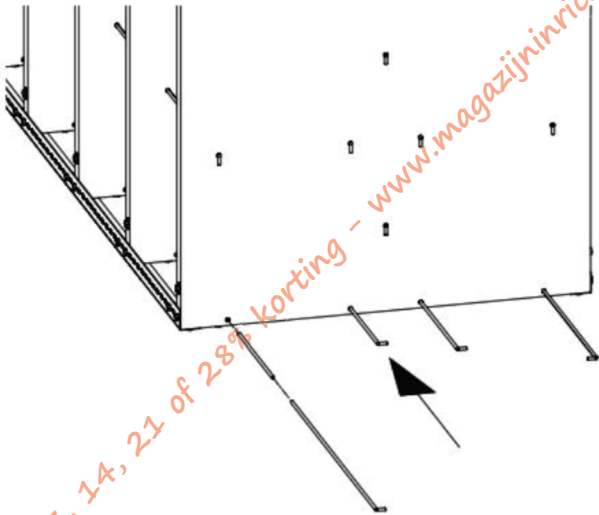
Das Anbaufeld wird mit dem Grundfeld zusammen verschraubt!

Einbau der Fädelstäbe

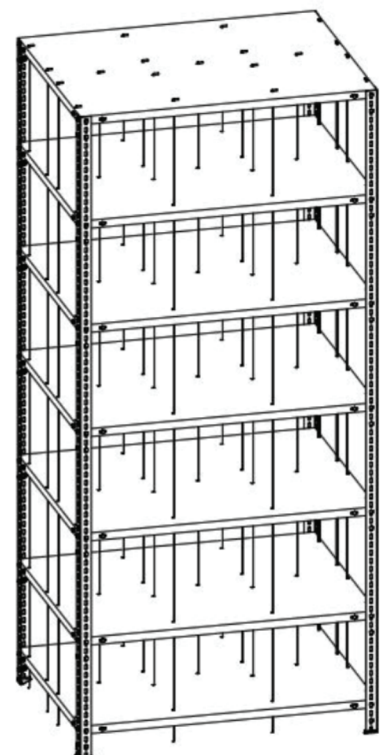
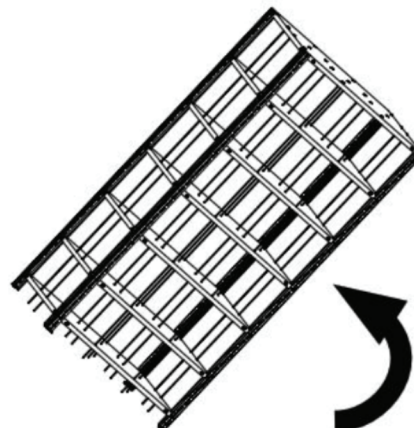
1. Komplet montiertes Regal seitlich drehen und auf den Boden legen.



2. Fädelstäbe einstecken



3. Regal aufrichten



www.magazijnrichtingshop.nl + www.pscmagazijnstellingen.nl - T. +31 (0)26-3633688

Montage Eckregal



Montage T-Profil-Rahmen

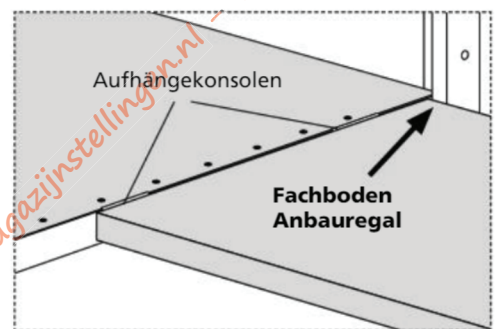
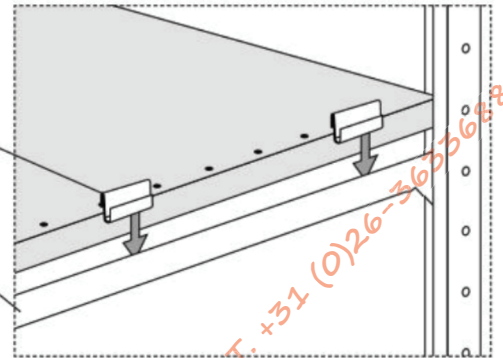
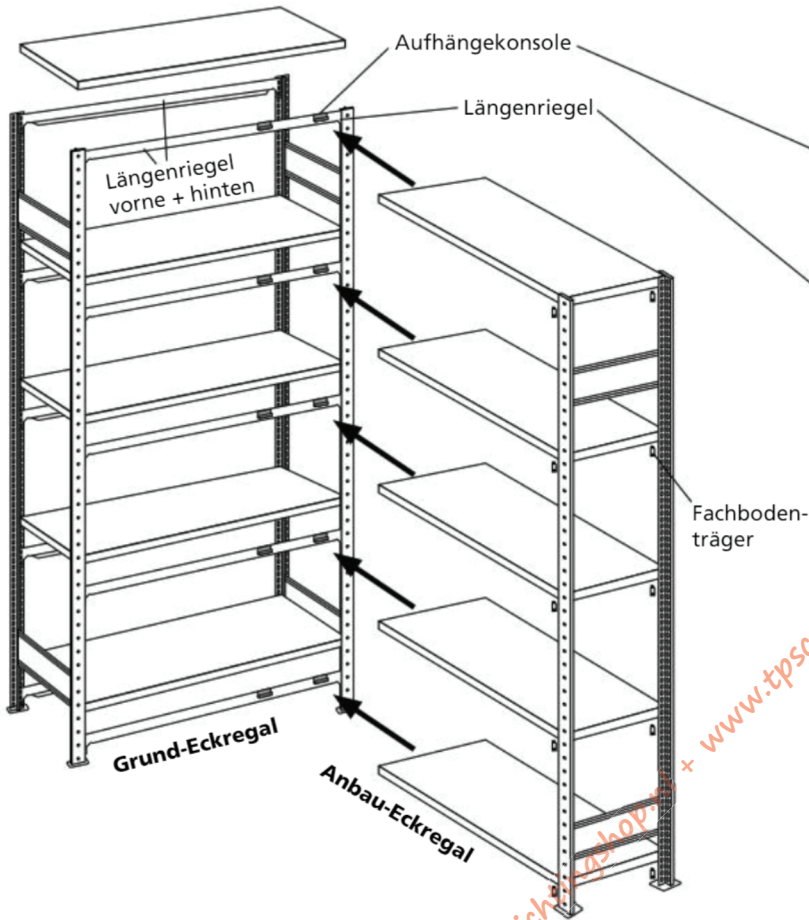
**HINWEIS:**

Eine detaillierte Anleitung für die Montage der T-Profil-Rahmen finden Sie auf den **Seiten 8 - 9** dieser Montageanleitung!

Positionen und Anzahl der Tiefenriegen können variieren (siehe Seite 9).



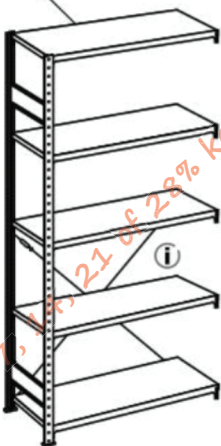
Aufhängekonsolen für Eckregal



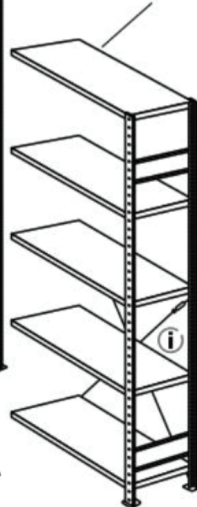
Für jede Ebene im Grund-Eckregal sind 2 Längenriegel erforderlich.
Pro Boden müssen 2 Aufhängekonsolen eingesteckt werden.
Die Fachböden beim Anbau-Eckregal werden mit Fachboden-trägern montiert.

Anbauregale für Eckregal

Anbauregal mit Kreuzstrebe

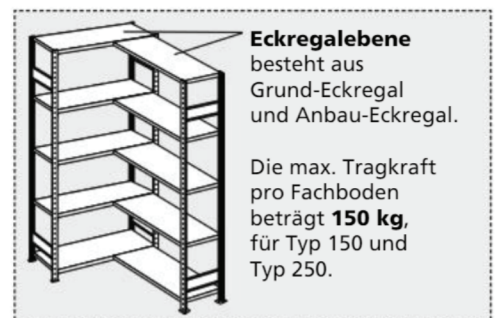
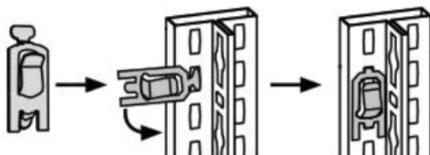


Anbauregal mit Kreuzstrebe



Anbauregale links oder rechts von der Eckregalkombination müssen jeweils mit einer Kreuzstrebe ausgesteift werden!

Einhängen der Fachbodenträger in die T-Profile



Eckregalebene besteht aus Grund-Eckregal und Anbau-Eckregal.
Die max. Tragkraft pro Fachboden beträgt **150 kg**, für Typ 150 und Typ 250.

Montage Getränkekistenregal



Getränkekistenregal 750 mm breit



Getränkekistenregal 400 mm breit

Montage T-Profil-Rahmen



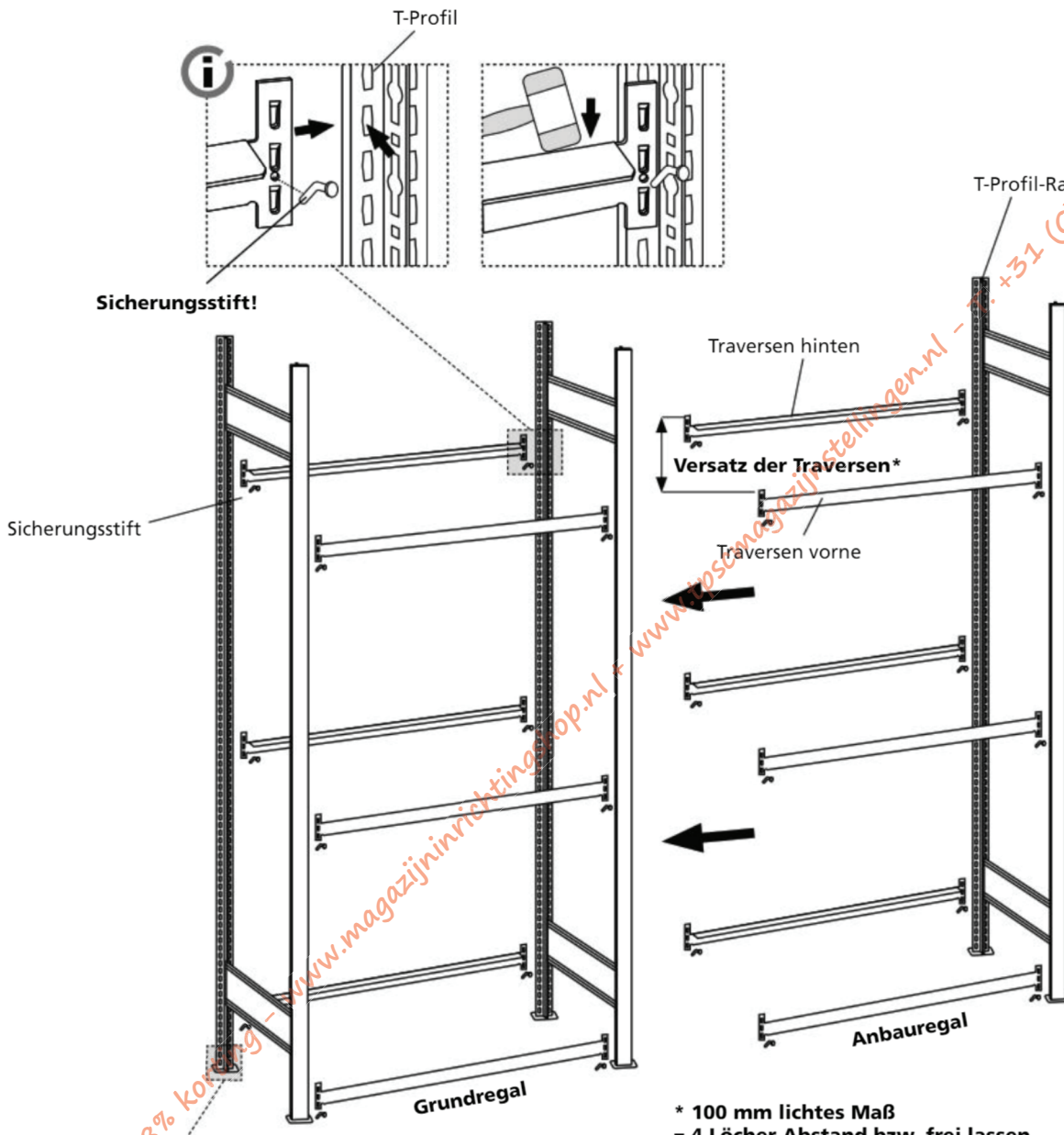
HINWEIS:

Eine detaillierte Anleitung für die Montage der T-Profil-Rahmen finden Sie auf den **Seiten 8 - 9** dieser Montageanleitung!

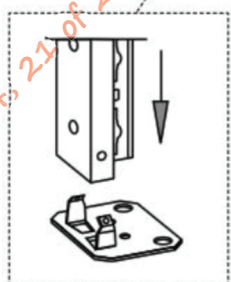
Positionen und Anzahl der Tiefenriegen können variieren (siehe Seite 9).



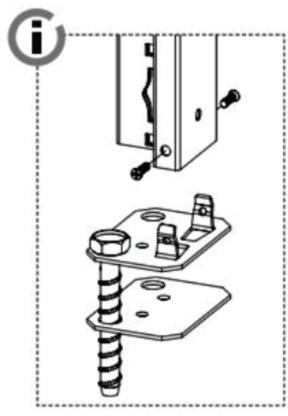
Montage der Traversen, KlemmfüÙe und Verankerung



NU: 7, 14, 21 of 28% Korting - www.magazijninrichtingtop.nl + www.rosencaprijnstelmagazijn.nl +31 (0)20-3633688



Einfach-Klemmfuß



Bodenverankerung
Set mit Bodenanker und Blechtreibschrauben
(Art.-Nr. 12709)

* 100 mm liches Maß
= 4 Löcher Abstand bzw. frei lassen

i Die Anbringung des Sicherungsstiftes ist zwingend erforderlich. Falls der Sicherungsstift schwer einzusetzen ist, schlagen Sie die Traverse mit einem geeigneten Gummihammer in die Führung ein bis der Stift passt!

Eine Wand- oder Bodenverankerung (siehe Seite 6) ist bei diesem Regal gemäß BGR 234 zwingend notwendig! (nicht im Lieferumfang enthalten!)

Montage Weinregal



Montage T-Profil-Rahmen



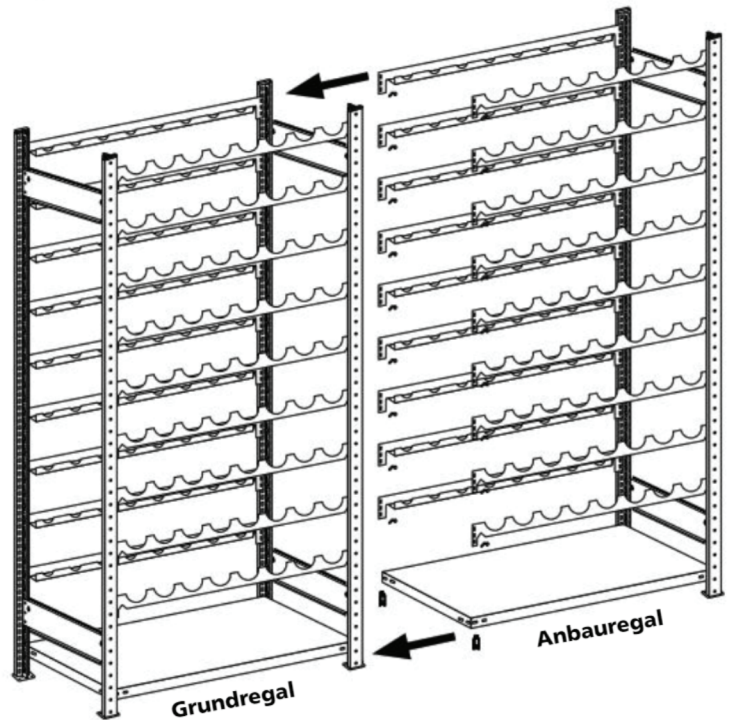
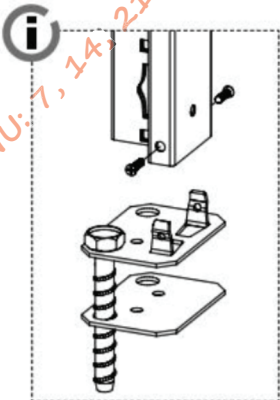
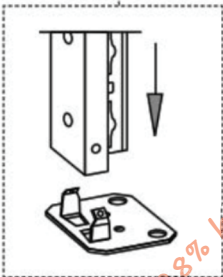
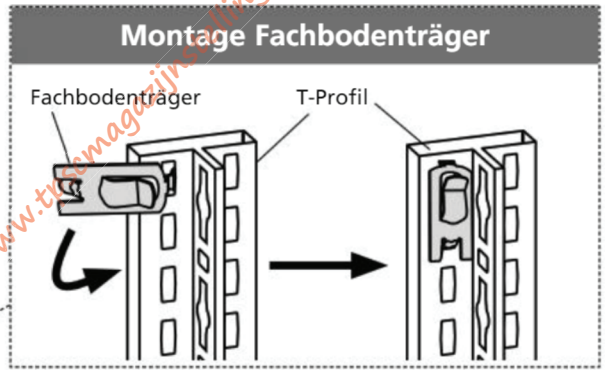
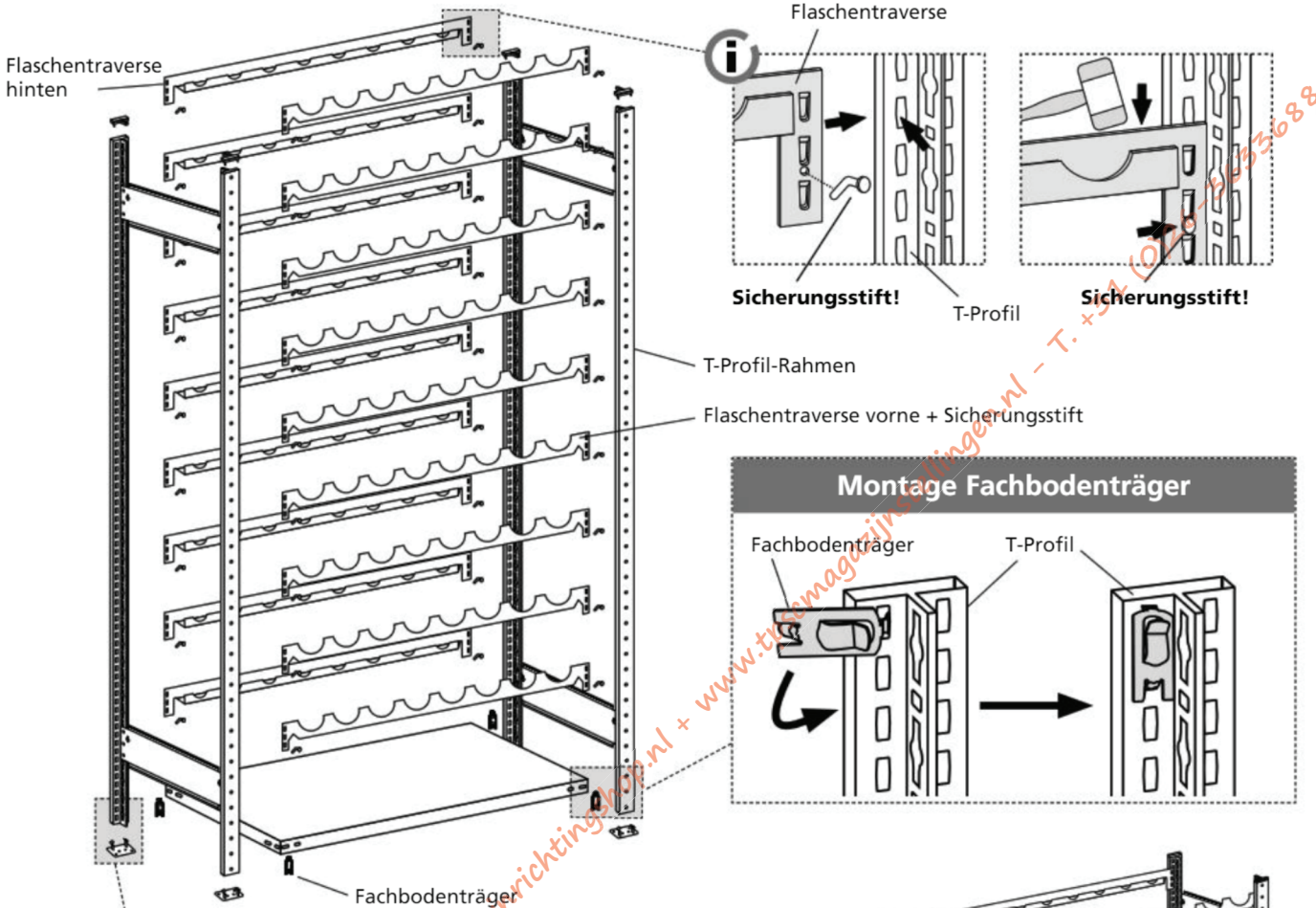
HINWEIS:

Eine detaillierte Anleitung für die Montage der T-Profil-Rahmen finden Sie auf den **Seiten 8 - 9** dieser Montageanleitung!

Positionen und Anzahl der Tiefenriegen können variieren (siehe Seite 9).



Montage Weinregal

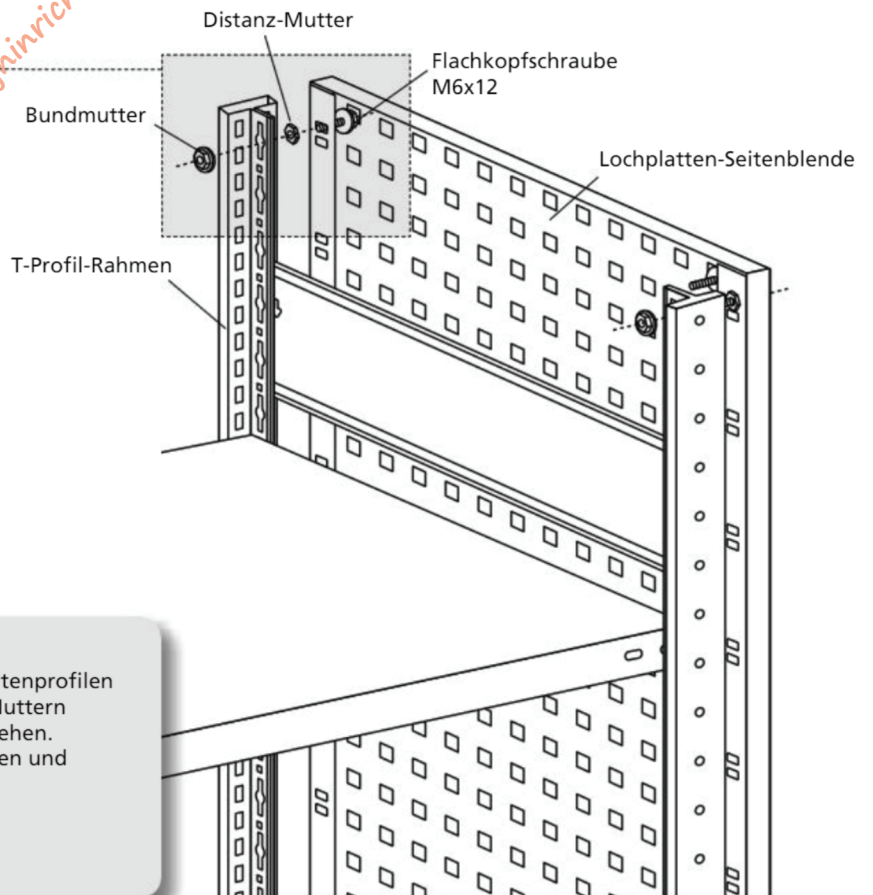
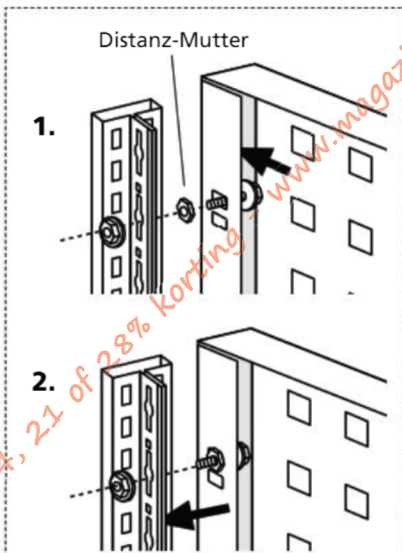
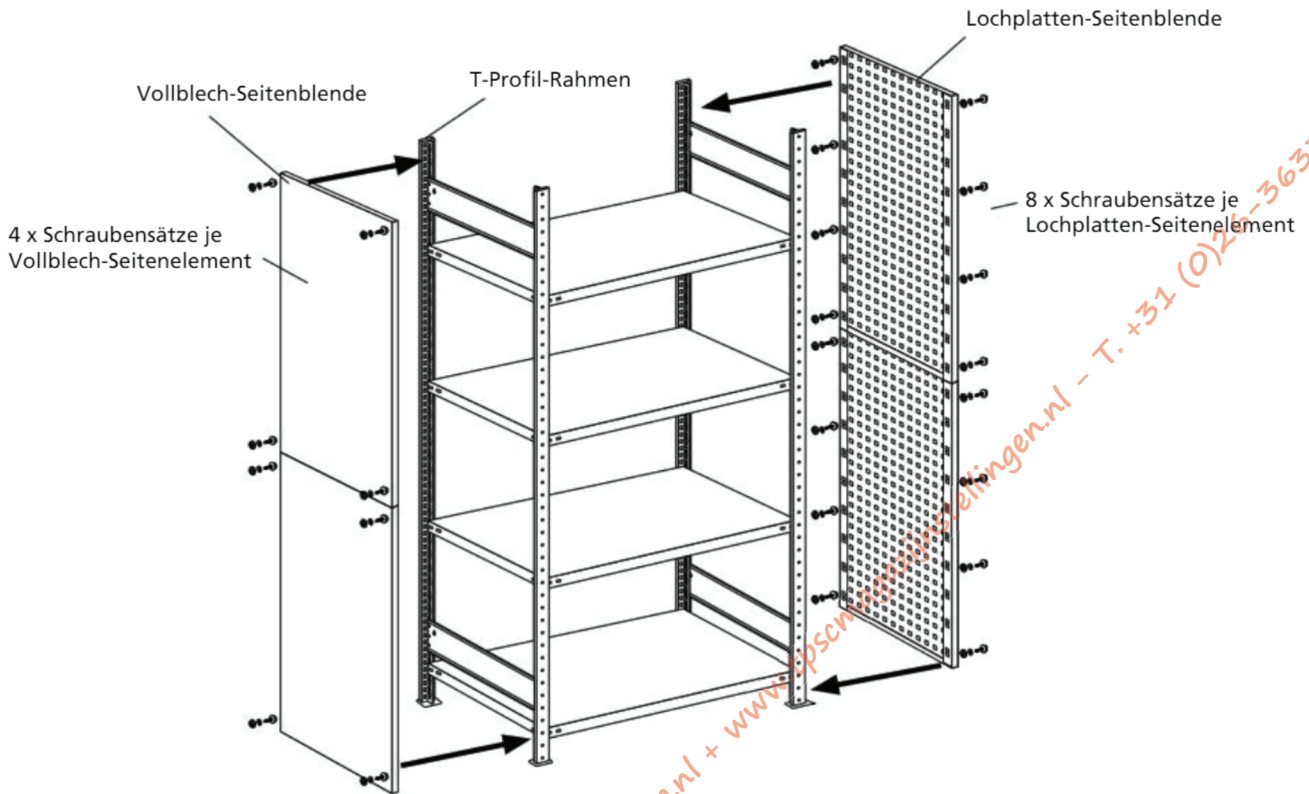


Die Anbringung des Sicherungsstiftes ist zwingend erforderlich.

Falls der Sicherungsstift schwer einzusetzen ist, schlagen Sie die Traverse mit einem geeigneten Gummihammer in die Führung ein bis der Stift passt!

Eine Wand- oder Bodenverankerung ist bei diesem Regal (siehe Seite 6) gemäß BGR 234 zwingend notwendig! (nicht im Lieferumfang enthalten!)

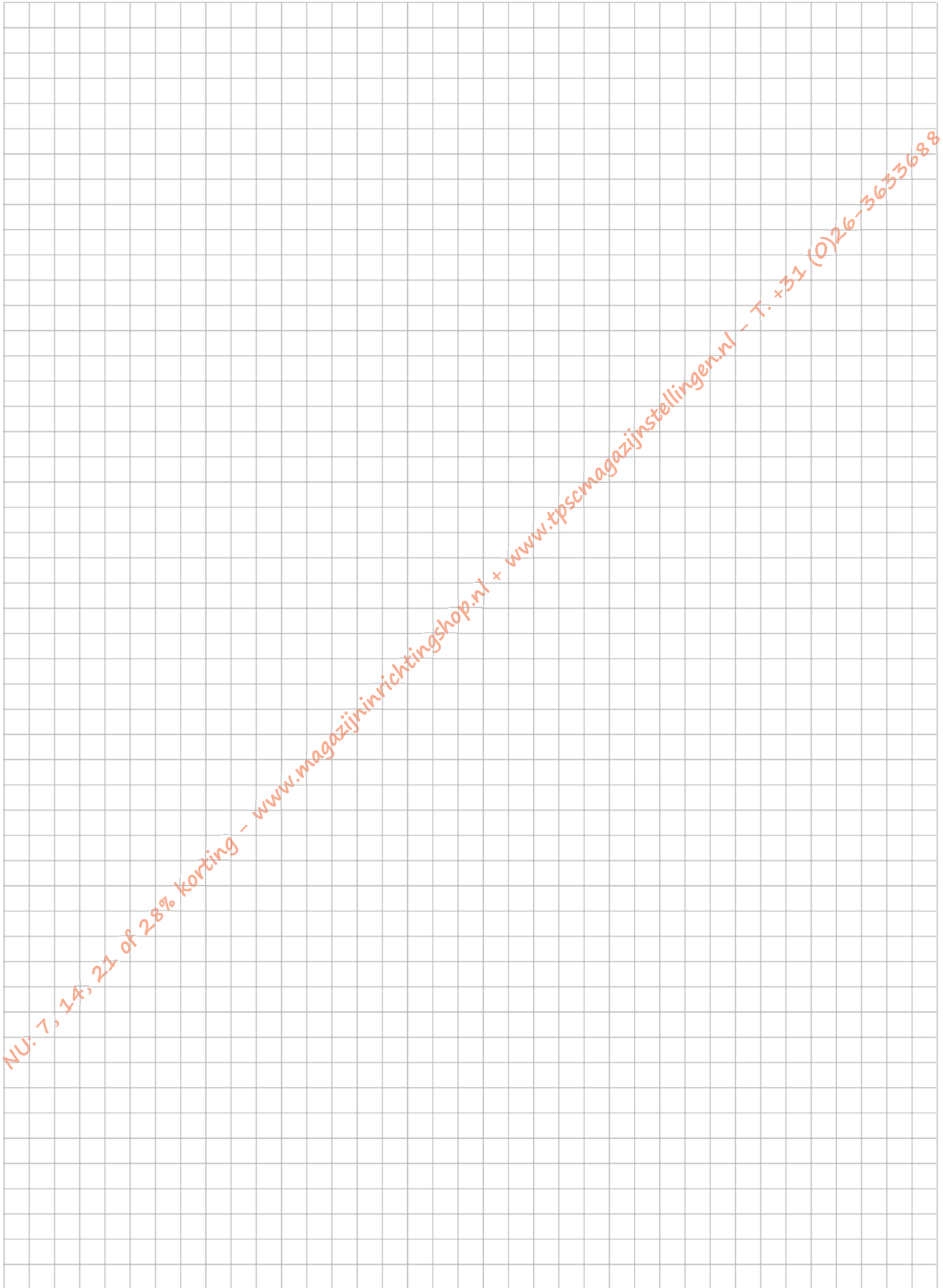
Montage Lochplatten- und Vollblech-Seitenblende



MONTAGETIPP:

Die Flachkopfschrauben zwischen den Seitenprofilen der Seitenblenden stecken. Die Distanz-Muttern zwischen T-Profil und Seitenblende festziehen. Seitenblende jetzt in die T-Profile einsetzen und mit Bundmutter festschrauben.

Seitenblenden können immer **nur** an die Außenrahmen montiert werden!



NLI 7, 14, 21 of 28% korting - www.magazijnrichtingshop.nl + www.tpscmagazijnstellingen.nl - T. +31 (0)26-3633688