

Transport

1 Transportgeräte

Plattformwagen	9
Plattenwagen	18
Tischwagen	21
Etagenwagen	32
Hordenwagen	44
Kastenwagen	50
Versandcontainer	52
Handpritschenwagen	54
Industrie-Anhänger	56
Rollplatten	60
Kleintransportgeräte	62
Sack- u. Stapelkarren	66
rostfreie Transportgeräte	80

Sondergeräte für Ihren Betrieb



Wir lösen Ihr Problem!

Fast täglich werden von unseren Kunden Sonderwünsche für Transportgeräte und Betriebseinrichtungen vorgetragen. Oft genügen geringe Änderungen an Seriengeräten, vielfach sind Neukonstruktionen erforderlich. Mehr als 40 Jahre Erfahrung helfen uns, mit Ihnen zusammen eine optimale Lösung zu finden.



Informatie, toepasbaarheid, levertijd en actuele prijzen zijn opvraagbaar bij TPSC magazijnstellingen

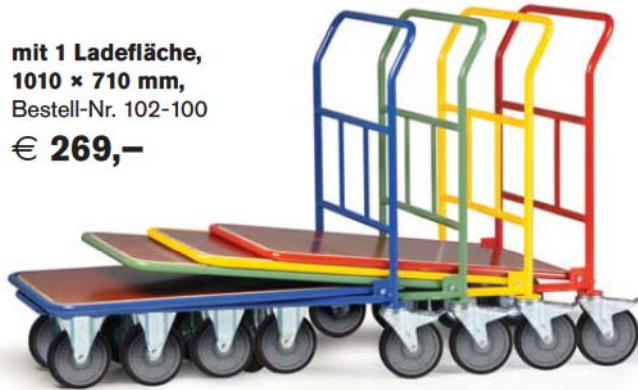
TPSC magazijnstellingen - info@tpscmagazijnstellingen.nl - T. 026-3633688

Deze producten vallen onder de TPSC PRO KLANT condities. Wilt u ook TPSC-PRO-KLANT worden?

www.tpscmagazijnstellingen.nl is onderdeel van Fedo beheer / TPSC - „al sinds 2001 actief“ / van toepassing leveringsvoorwaarden TPSC



mit 1 Ladefläche,
1010 × 710 mm,
Bestell-Nr. 102-100
€ 269,-



Schreibplatte
Bestell-Nr. HSP 1
€ 29,-

Drahtkorb
Innenmaße: 430 × 190 × 195 mm
Bestell-Nr. DK 1
€ 39,-



mit Geländer, 1010 × 710 mm
Bestell-Nr. 102-102
€ 355,-



mit Seitenbügel, 1010 × 710 mm
Bügelhöhen 750 und 500 mm
Bestell-Nr. 102-106
€ 308,-



Pfandschloss
Bestell-Nr. PFS 1
€ 42,-

Wandanschluss
für Pfandschloss, mit Kette
Bestell-Nr. WAPF 1
€ 37,-

Technische Pluspunkte

CC-Wagen können platzsparend ineinandergeschoben werden und sparen damit kostbare Abstellfläche. Fest verschweißte Stahlrohrkonstruktion. Ohne Montageaufwand sofort einsatzbereit. Ladeflächen aus hochwertigem Multiplexholz mit vergüteter Oberfläche. Die Radausstattung besteht aus 2 Lenkrollen mit Totalfeststellern gemäß EN 1757-3 und 2 Bockrollen mit grauer TPE-Bereifung auf Kunststoffellgen, Rad-ø 200 mm, Radnaben mit Kugellagern. Hochwertige Pulverbeschichtung: Standardmäßig in RAL 5010, Enzianblau, 9 weitere Farben ohne Mehrpreis.

ROTAURO®
TRANSPORTGERÄTE



Ladefläche Länge × Breite mm	Außenmaße Länge × Breite × Höhe mm	Traglast kg	1 Ladefläche		1 Ladefläche mit Geländer		mit Seitenbügel	
			Bestell-Nr.	Preis	Bestell-Nr.	Preis	Bestell-Nr.	Preis
1010 × 710	1205 × 850 × 1140	300	102-100	269,-	102-102	355,-	102-106	308,-
1210 × 810	1405 × 950 × 1140	300	102-101	329,-	102-103	388,-	102-107	359,-

Informatie, toepasbaarheid, levertijd en actuele prijzen zijn opvraagbaar bij TPSC magazijnstellingen

TPSC magazijnstellingen - info@tpscmagazijnstellingen.nl - T. 026-3633688

Deze producten vallen onder de TPSC PRO KLANT condities. Wilt u ook TPSC-PRO-KLANT worden?

www.tpscmagazijnstellingen.nl is onderdeel van Fedo beheer / TPSC - „al sinds 2001 actief“ / van toepassing leveringsvoorwaarden TPSC

1 Magazinwagen ohne Bordkante



Magazinwagen
mit 1 Schiebebügel
Ladefläche 850 × 500 mm
Bestell-Nr. TFM 25

€ 129,-

Magazinwagen
mit 1 Schiebebügel
Ladefläche 1000 × 600 mm
Bestell-Nr. TFM 26

€ 149,-

Ladefläche ohne Bordkante!



Technische Pluspunkte:

- Mit Schiebebügel oder mit Stirnwand aus Multiplexholz
- Zerlegte Anlieferung, leichte Montage
- Gesamttraglast max. 250 kg
- Hochwertige Ladefläche aus Multiplexholz mit versiegelter Oberfläche
- Ladefläche ohne Bordkante
- 2 Lenkrollen und 2 Bockrollen mit grauer TPE-Bereifung auf Kunststoff-Felgen
- Rad-ø 125 mm, Radnaben mit Kugellagern
- Lenkrollen mit Feststellern gemäß EN 1757-3 (Sicherheit von Plattformwagen)
- Hochwertige Pulverbeschichtung in RAL 5010, Enzianblau

TAUROFLEX®
FLEXIBLE TRANSPORTGERÄTE



10
Jahre
Qualitätsgarantie

Ladeflächenmaß mm		Abmessungen mm			Rad-ø mm	Traglast kg	Gewicht kg	Bestell-Nr.	Preis €
l	b	L	B	H					
Magazinwagen mit 1 Schiebebügel									
850	500	965	500	1015	125	250	17	TFM 25	129,-
1000	600	1115	600	1015	125	250	20	TFM 26	149,-
Magazinwagen mit 1 Stirnwand aus Multiplexholz									
850	500	965	500	1015	125	250	19	TFM 251	149,-
1000	600	1115	600	1015	125	250	22	TFM 261	169,-

Montageservice: Anlieferung als fertig montiertes Gerät gegen Mehrpreis

MSP 1

19,-

Information, toepasbaarheid, levertijd en actuele prijzen zijn opvraagbaar bij TPSC magazijnstellingen

TPSC magazijnstellingen - info@tpscmagazijnstellingen.nl - T. 026-3633688

Deze producten vallen onder de TPSC PRO KLANT condities. Wilt u ook TPSC-PRO-KLANT worden?

www.tpscmagazijnstellingen.nl is onderdeel van Fedo beheer / TPSC - „al sinds 2001 actief“ / van toepassing leveringsvoorwaarden TPSC

Plattformwagen mit Schiebebügeln, Traglast 250 kg

1

Basiswagen

Ladefläche 1000 × 600 mm

Bestell-Nr. TFP 26

€ 119,-



Plattformwagen

mit 2 Schiebebügeln
Ladefläche 1000 × 600 mm

Bestell-Nr. TFP 26-2

€ 175,-



Plattformwagen

mit 1 Schiebebügel
Ladefläche 850 × 500 mm

Bestell-Nr. TFP 25-1

€ 129,-



Die 10 mm hohe Bordkante rund um die Ladefläche verhindert das Abrutschen des Ladeguts!



Technische Pluspunkte:

- Basiswagen mit Schiebebügeln zum Einstecken und Verschrauben
 - zerlegte Anlieferung, leichte Montage
 - Gesamttraglast max. 250 kg
 - hochwertige Ladefläche aus Multiplexholz mit versiegelter Oberfläche
 - Ladefläche mit 10 mm Bordkante
 - 2 Lenkrollen und 2 Bockrollen mit grauen TPE-Reifen auf Kunststoff-Felgen
 - Rad-ø 125 mm, Radnaben mit Kugellagern
 - Lenkrollen mit Feststellern gemäß EN 1757-3 (Sicherheit von Plattformwagen)
 - hochwertige Pulverbeschichtung in RAL 5010, Enzianblau
- Lackierung in anderen RAL-Farben gegen einen Mehrpreis von nur 10%**

TAUROFLEX®
FLEXIBLE TRANSPORTGERÄTE



10
Jahre
Qualitätsgarantie

Ladeflächenmaß mm		Abmessungen mm			Rad-ø mm	Traglast kg	Gewicht kg	Bestell-Nr.	Preis €
l	b	L	B	H					
Basiswagen									
850	500	920	500	205	125	250	15	TFP 25	104,-
1000	600	1070	600	205	125	250	19	TFP 26	119,-
Plattformwagen mit 1 Schiebebügel									
850	500	1025	500	1000	125	250	17	TFP 25-1	129,-
1000	600	1175	600	1000	125	250	22	TFP 26-1	149,-
Plattformwagen mit 2 Schiebebügeln									
850	500	1115	500	1000	125	250	19	TFP 25-2	149,-
1000	600	1265	600	1000	125	250	25	TFP 26-2	175,-

Montageservice: Anlieferung als fertig montiertes Gerät gegen Mehrpreis

MSP 1

19,-

Informatie, toepasbaarheid, levertijd en actuele prijzen zijn opvraagbaar bij TPSC magazijnstellingen

TPSC magazijnstellingen - info@tpscmagazijnstellingen.nl - T. 026-3633688

Deze producten vallen onder de TPSC PRO KLANT condities. Wilt u ook TPSC-PRO-KLANT worden?

www.tpscmagazijnstellingen.nl is onderdeel van Fedo beheer / TPSC - „al sinds 2001 actief“ / van toepassing leveringsvoorwaarden TPSC

1 Plattformwagen

mit Schiebebügeln, Traglast bis 500 kg



Plattformwagen
mit 1 Schiebebügel
Ladefläche 1000 × 700 mm
Bestell-Nr. TFP 57-1
€ **179,-**



Plattformwagen
mit 2 Schiebebügeln
Ladefläche 1000 × 700 mm
Bestell-Nr. TFP 57-2
€ **236,-**



Basiswagen
Ladefläche 850 × 500 mm
Bestell-Nr. TFP 45
€ **138,-**

Technische Pluspunkte:

- Flexibles Baukastensystem mit Steck-Schraubverbindungen
 - Solide Rahmenkonstruktion aus Profilstahl und Stahlrohr
 - Systemaufbauten werden einfach mit dem Basiswagen verschraubt
 - Zerlegte Anlieferung, einfache Montage
 - Hochwertige Ladefläche aus Multiplexholz mit versiegelter Oberfläche
 - Ladefläche liegt geschützt im stabilen Stahlrahmen
 - 2 Lenkrollen und 2 Bockrollen mit grauer TPE-Bereifung auf Kunststoff-Felgen
 - Rad-ø 160 bzw. 200 mm, Radnaben mit Kugellagern, Lenkrollen mit Feststellern gemäß EN 1757-3 (Sicherheit von Plattformwagen)
 - Alle Stahlteile mit hochwertiger Pulverbeschichtung in RAL 5010, Enzianblau
- Lackierung in anderen RAL-Farben gegen einen Mehrpreis von nur 10%**

TAUROFLEX®
FLEXIBLE TRANSPORTGERÄTE



10
Jahre
Qualitätsgarantie

Ladeflächenmaß mm		Abmessungen mm			Rad-ø mm	Traglast kg	Gewicht kg	Bestell-Nr.	Preis €
l	b	L	B	H					
Basiswagen									
850	500	920	500	250	160	400	18	TFP 45	138,-
1000	600	1070	600	290	200	500	30	TFP 56	146,-
1000	700	1070	700	290	200	500	31	TFP 57	149,-
1200	800	1270	800	290	200	500	36	TFP 58	164,-
Plattformwagen mit 1 Schiebebügel									
850	500	1010	500	1060	160	400	20	TFP 45-1	164,-
1000	600	1160	600	1100	200	500	33	TFP 56-1	174,-
1000	700	1160	700	1100	200	500	35	TFP 57-1	179,-
1200	800	1360	800	1100	200	500	41	TFP 58-1	195,-
Plattformwagen mit 2 Schiebebügeln									
850	500	1100	500	1060	160	400	22	TFP 45-2	189,-
1000	600	1250	600	1100	200	500	36	TFP 56-2	229,-
1000	700	1250	700	1100	200	500	39	TFP 57-2	236,-
1200	800	1450	800	1100	200	500	46	TFP 58-2	251,-

Montageservice: Anlieferung als fertig montiertes Gerät gegen Mehrpreis

MSP 1

19,-

Information, toepasbaarheid, levertijd en actuele prijzen zijn opvraagbaar bij TPSC magazijnstellingen

TPSC magazijnstellingen - info@tpscmagazijnstellingen.nl - T. 026-3633688

Deze producten vallen onder de TPSC PRO KLANT condities. Wilt u ook TPSC-PRO-KLANT worden?

www.tpscmagazijnstellingen.nl is onderdeel van Fedo beheer / TPSC - „al sinds 2001 actief“ / van toepassing leveringsvoorwaarden TPSC

Plattformwagen mit Holzwänden, Traglast bis 500 kg

1



Plattformwagen
mit 3 Holzwänden
Ladefläche 1000 × 700 mm
Bestell-Nr. TFP 571-3
€ 282,-



Plattformwagen
mit 1 Stirnwand
Ladefläche 1000 × 700 mm
Bestell-Nr. TFP 571-1
€ 200,-



Technische Pluspunkte:

- Solide Rahmenkonstruktion aus Profilstahl und Stahlrohr
 - Zerlegte Anlieferung, einfache Montage
 - Ladefläche und Wände aus Multiplexholz mit versiegelter Oberfläche
 - Ladefläche liegt geschützt im stabilen Stahlrahmen
 - Höhe der Holzwände 525 mm
 - 2 Lenkrollen und 2 Bockrollen mit grauer TPE-Bereifung auf Kunststoff-Felgen
 - Rad-ø 160 bzw. 200 mm, Radnaben mit Kugellagern, Lenkrollen mit Feststellern gemäß EN 1757-3
 - Alle Stahlteile mit hochwertiger Pulverbeschichtung in RAL 5010, Enzianblau
- Lackierung in anderen RAL-Farben gegen einen Mehrpreis von nur 10%**

TAUROFLEX®
FLEXIBLE TRANSPORTGERÄTE



10
Jahre
Qualitätsgarantie

Ladeflächenmaß mm		Abmessungen mm			Rad-ø mm	Traglast kg	Gewicht kg	Bestell-Nr.	Preis €
l	b	L	B	H					
Plattformwagen mit 1 Stirnwand aus Holz									
850	500	1010	500	1060	160	400	21	TFP 451-1	184,-
1000	600	1160	600	1100	200	500	35	TFP 561-1	195,-
1000	700	1160	700	1100	200	500	37	TFP 571-1	200,-
1200	800	1360	800	1100	200	500	44	TFP 581-1	218,-
Plattformwagen mit 2 Stirnwänden aus Holz									
850	500	1100	500	1060	160	400	25	TFP 451-2	226,-
1000	600	1250	600	1100	200	500	40	TFP 561-2	236,-
1000	700	1250	700	1100	200	500	43	TFP 571-2	243,-
1200	800	1450	800	1100	200	500	52	TFP 581-2	264,-
Plattformwagen mit 3 Wänden aus Holz									
850	500	1100	500	1060	160	400	29	TFP 451-3	267,-
1000	600	1250	600	1100	200	500	45	TFP 561-3	274,-
1000	700	1250	700	1100	200	500	49	TFP 571-3	282,-
1200	800	1450	800	1100	200	500	61	TFP 581-3	298,-
Plattformwagen mit 4 Wänden aus Holz									
850	500	1100	500	1060	160	400	32	TFP 451-4	293,-
1000	600	1250	600	1100	200	500	50	TFP 561-4	294,-
1000	700	1250	700	1100	200	500	55	TFP 571-4	301,-
1200	800	1450	800	1100	200	500	69	TFP 581-4	323,-

Montageservice: Anlieferung als fertig montiertes Gerät gegen Mehrpreis

MSP 1

19,-

Informatie, toepasbaarheid, levertijd en actuele prijzen zijn opvraagbaar bij TPSC magazijnstellingen

TPSC magazijnstellingen - info@tpscmagazijnstellingen.nl - T. 026-3633688

Deze producten vallen onder de TPSC PRO KLANT condities. Wilt u ook TPSC-PRO-KLANT worden?

www.tpscmagazijnstellingen.nl is onderdeel van Fedo beheer / TPSC - „al sinds 2001 actief“ / van toepassing leveringsvoorwaarden TPSC

1 Plattformwagen mit Gitterwänden, Traglast bis 500 kg

Plattformwagen
mit 3 Gitterwänden
Ladefläche 1000 × 700 mm
Bestell-Nr. TFP 572-3
€ **272,-**



Plattformwagen
mit 4 Gitterwänden
Ladefläche 1000 × 700 mm
Bestell-Nr. TFP 572-4
€ **308,-**

Plattformwagen
mit 1 Stirnwand
Ladefläche 1000 × 700 mm
Bestell-Nr. TFP 572-1
€ **195,-**



Technische Pluspunkte:

- Solide Rahmenkonstruktion aus Profilstahl und Stahlrohr
 - Zerlegte Anlieferung, einfache Montage
 - Ladefläche aus Multiplexholz mit versiegelter Oberfläche
 - Ladefläche liegt geschützt im stabilen Stahlrahmen
 - verzinkte Gitterwände, Höhe 525 mm, Maschenweite 50 × 50 mm, Draht-ø 3 mm
 - 2 Lenkrollen und 2 Bockrollen mit grauer TPE-Bereifung auf Kunststoff-Felgen
 - Rad-ø 160 bzw. 200 mm, Radnaben mit Kugellagern, Lenkrollen mit Feststellern gemäß EN 1757-3
 - Alle Stahlteile mit hochwertiger Pulverbeschichtung in RAL 5010, Enzianblau
- Lackierung in anderen RAL-Farben gegen einen Mehrpreis von nur 10%**

TAUROFLEX®
FLEXIBLE TRANSPORTGERÄTE



10
Jahre
Qualitätsgarantie

Ladeflächenmaß mm		Abmessungen mm			Rad-ø mm	Traglast kg	Gewicht kg	Bestell-Nr.	Preis €
l	b	L	B	H					
Plattformwagen mit 1 Stirnwand aus Gitter									
850	500	1010	500	1060	160	400	21	TFP 452-1	179,-
1000	600	1160	600	1100	200	500	34	TFP 562-1	190,-
1000	700	1160	700	1100	200	500	36	TFP 572-1	195,-
1200	800	1360	800	1100	200	500	43	TFP 582-1	210,-
Plattformwagen mit 2 Stirnwänden aus Gitter									
850	500	1100	500	1060	160	400	24	TFP 452-2	215,-
1000	600	1250	600	1100	200	500	39	TFP 562-2	231,-
1000	700	1250	700	1100	200	500	42	TFP 572-2	236,-
1200	800	1450	800	1100	200	500	51	TFP 582-2	251,-
Plattformwagen mit 3 Wänden aus Gitter									
850	500	1100	500	1060	160	400	26	TFP 452-3	262,-
1000	600	1250	600	1100	200	500	42	TFP 562-3	267,-
1000	700	1250	700	1100	200	500	45	TFP 572-3	272,-
1200	800	1450	800	1100	200	500	55	TFP 582-3	293,-
Plattformwagen mit 4 Wänden aus Gitter									
850	500	1100	500	1060	160	400	28	TFP 452-4	294,-
1000	600	1250	600	1100	200	500	44	TFP 562-4	298,-
1000	700	1250	700	1100	200	500	48	TFP 572-4	308,-
1200	800	1450	800	1100	200	500	59	TFP 582-4	334,-

1.4

Montageservice: Anlieferung als fertig montiertes Gerät gegen Mehrpreis

MSP 1

19,-

Informatie, toepasbaarheid, levertijd en actuele prijzen zijn opvraagbaar bij TPSC magazijnstellingen

TPSC magazijnstellingen - info@tpscmagazijnstellingen.nl - T. 026-3633688

Deze producten vallen onder de TPSC PRO KLANT condities. Wilt u ook TPSC-PRO-KLANT worden?

www.tpscmagazijnstellingen.nl is onderdeel van Fedo beheer / TPSC - „al sinds 2001 actief“ / van toepassing leveringsvoorwaarden TPSC

15

Plattformwagen

Traglast 1200 kg, sofort einsatzbereit

1

ab
€ 445,-



**Traglast 1200 kg
Keine Montage,
sofort einsatzbereit!**

ab
€ 348,-



Technische Pluspunkte:

- hoch belastbare Stahlschweißkonstruktion
- Ladefläche aus hochwertigem Multiplexholz
- erweiterbar mit Deichsel und Kupplung und zentral über Pedal zu bedienenden Feststellern
- hochwertige Radausstattung mit Kugellagern und leichtlaufender Elastikgummi-Bereifung
- in 4 Standard-Ladeflächenmaßen lieferbar
- **Sonderabmessungen sind auf Anfrage möglich**
- umweltfreundliche Pulverbeschichtung, standardmäßig in RAL 5010, Enzianblau, 9 andere Farben ohne Mehrpreis



zentrale Feststellbremse
Bestell-Nr. RCZ 44
Mehrpreis 179,-



Kupplung als Zubehör
Bestell-Nr. RCZ 55
Mehrpreis 55,-



Deichsel als Zubehör
Bestell-Nr. RCZ 66
Mehrpreis 93,-



Ladefläche	1000 x 700	1200 x 800	1600 x 800	2000 x 800
Ausführungen mit Schiebebügeln				
Plattformwagen mit 1 Schiebebügel				
Elastikgummi-Bereifung auf Alufelgen, kugelgelagert	RCP 11107 348,-	RCP 11128 383,-	RCP 11168 424,-	RCP 11208 509,-
Plattformwagen mit 2 Schiebebügeln				
Elastikgummi-Bereifung auf Alufelgen, kugelgelagert	RCP 12107 377,-	RCP 12128 414,-	RCP 12168 456,-	RCP 12208 539,-
Ausführungen mit Stirnwänden				
Plattformwagen mit 1 Stirnwand				
Elastikgummi-Bereifung auf Alufelgen, kugelgelagert	RCP 13107 382,-	RCP 13128 419,-	RCP 13168 461,-	RCP 13208 539,-
Plattformwagen mit 2 Stirnwänden				
Elastikgummi-Bereifung auf Alufelgen, kugelgelagert	RCP 14107 445,-	RCP 14128 486,-	RCP 14168 530,-	RCP 14208 619,-

Zubehör:

separate Längswand aus Multiplexholz für Plattformwagen mit 2 Stirnwänden	RCP 99107 60,-	RCP 99128 63,-	RCP 99168 70,-	RCP 99208 76,-
---	-------------------	-------------------	-------------------	-------------------

Information, toepasbaarheid, levertijd en actuele prijzen zijn opvraagbaar bij TPSC magazijnstellingen

TPSC magazijnstellingen - info@tpscmagazijnstellingen.nl - T. 026-3633688

Deze producten vallen onder de TPSC PRO KLANT condities. Wilt u ook TPSC-PRO-KLANT worden?

www.tpscmagazijnstellingen.nl is onderdeel van Fedo beheer / TPSC - „al sinds 2001 actief“ / van toepassing leveringsvoorwaarden TPSC

1 Plattformwagen Serie 240 mit umlaufender Bordwand

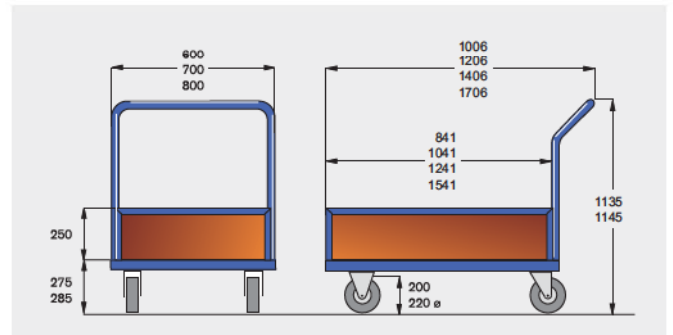


Technische Pluspunkte:

Stabile Stahlschweißkonstruktion, sofort einsatzbereit

- Rahmen: Winkelstahl, 40 × 40 × 4 mm
- Bügel: Stahlrohr, ø 34 mm
- Ladefläche: Multiplexholz, vergütet
- Bordwände: Multiplexholz, vergütet eingefasst mit Stahlkanten
- Lackierung: Umweltfreundliche Pulverbeschichtung
- Farbe: Standardmäßig RAL 5010, Enzianblau
9 andere Farben ohne Mehrpreis
- Räder: 4 Radausstattungen mit ø 200 mm,
Lufträder mit ø 220 mm

Lufträder bis 500 kg Traglast oder elektrisch leitfähige Rollen auf Anfrage



ROTAURO
TRANSPORTGERÄTE



5 Radausstattungen			Ausführungen			
			800 × 600	1000 × 700	1200 × 800	1500 × 700
Standard-Ausführung, universell einsetzbar, leichter Lauf	Lauffläche: TPE Radkörper: Kunststoff Radnabe: Kugellager	Traglast 500 kg VR 246 279,-	Traglast 500 kg VR 241 302,-	Traglast 500 kg VR 242 325,-	Traglast 500 kg VR 247 364,-	
Für hohe Lasten geringer Rollwiderstand bei hoher Haltbarkeit	Lauffläche: Elastik Radkörper: Polyamid Radnabe: Kugellager	Traglast 500 kg EK 246 343,-	Traglast 500 kg EK 241 366,-	Traglast 500 kg EK 242 389,-	Traglast 500 kg EK 247 428,-	
Gut für Nassbereiche geringer Rollwiderstand chemikalienbeständig	Lauffläche: Polyamid Radkörper: Polyamid Radnabe: Kugellager	Traglast 500 kg PP 246 348,-	Traglast 500 kg PP 241 371,-	Traglast 500 kg PP 242 394,-	Traglast 500 kg PP 247 433,-	
Bodenschonend bei sehr geringem Rollwiderstand chemikalienbeständig	Lauffläche: Polyurethan Radkörper: Polyamid Radnabe: Kugellager	Traglast 500 kg PK 246 382,-	Traglast 500 kg PK 241 405,-	Traglast 500 kg PK 242 428,-	Traglast 500 kg PK 247 467,-	
Für unebene Böden und Einsatz im Freien, für empfindliche Ladegüter	Lauffläche: Luftreifen Radkörper: Stahlblech Radnabe: Kugellager	Traglast 350 kg LL 246 436,-	Traglast 350 kg LL 241 459,-	Traglast 350 kg LL 242 482,-	Traglast 350 kg LL 247 521,-	

Mit Totalfeststellern an den Lenkrollen gem. EN 1757-3

Informatie, toepasbaarheid, levertijd en actuele prijzen zijn opvraagbaar bij TPSC magazijnstellingen

TPSC magazijnstellingen - info@tpscmagazijnstellingen.nl - T. 026-3633688

Deze producten vallen onder de TPSC PRO KLANT condities. Wilt u ook TPSC-PRO-KLANT worden?

www.tpscmagazijnstellingen.nl is onderdeel van Fedo beheer / TPSC - „al sinds 2001 actief“ / van toepassing leveringsvoorwaarden TPSC

Plattformwagen Serie 290

mit 2 Seitenwänden

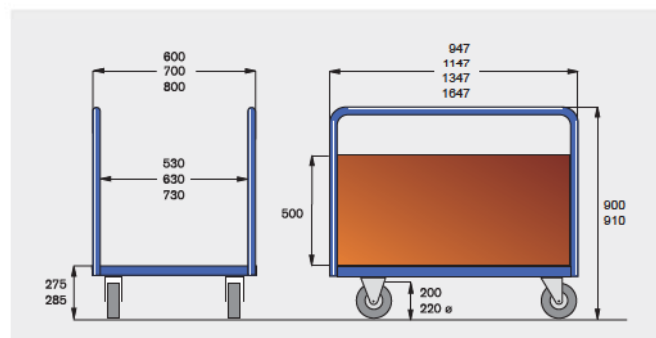
1



Technische Pluspunkte:

Stabile Stahlschweißkonstruktion, sofort einsatzbereit

- Rahmen: Winkelstahl, 40 × 40 × 4 mm
 - Bügel: Stahlrohr, ø 34 mm
 - Ladefläche: Multiplexholz, vergütet
 - Seitenwände: Multiplexholz, vergütet
 - Lackierung: Umweltfreundliche Pulverbeschichtung
 - Farbe: Standardmäßig RAL 5010, Enzianblau
9 andere Farben ohne Mehrpreis
 - Räder: 4 Radausstattungen mit ø 200 mm
Lufträder mit ø 220 mm
- Lufträder bis 500 kg Traglast oder elektrisch leitfähige Rollen auf Anfrage



ROTAURO
TRANSPORTGERÄTE

10

10
Jahre
Qualitätsgarantie



5 Radausstattungen			Ausführungen			
			800 × 600	1000 × 700	1200 × 800	1500 × 700
Standard-Ausführung, universell einsetzbar, leichter Lauf	Lauffläche: TPE Radkörper: Kunststoff Radnabe: Kugellager	Traglast 500 kg VR 296 279,-	Traglast 500 kg VR 291 285,-	Traglast 500 kg VR 292 305,-	Traglast 500 kg VR 297 349,-	
Für hohe Lasten geringer Rollwiderstand bei hoher Haltbarkeit	Lauffläche: Elastik Radkörper: Polyamid Radnabe: Kugellager	Traglast 500 kg EK 296 343,-	Traglast 500 kg EK 291 355,-	Traglast 500 kg EK 292 379,-	Traglast 500 kg EK 297 429,-	
Gut für Nassbereiche geringer Rollwiderstand chemikalienbeständig	Lauffläche: Polyamid Radkörper: Polyamid Radnabe: Kugellager	Traglast 500 kg PP 296 349,-	Traglast 500 kg PP 291 362,-	Traglast 500 kg PP 292 386,-	Traglast 500 kg PP 297 438,-	
Bodenschonend bei sehr geringem Rollwiderstand chemikalienbeständig	Lauffläche: Polyurethan Radkörper: Polyamid Radnabe: Kugellager	Traglast 500 kg PK 296 384,-	Traglast 500 kg PK 291 398,-	Traglast 500 kg PK 292 424,-	Traglast 500 kg PK 297 482,-	
Für unebene Böden und Einsatz im Freien, für empfindliche Ladegüter	Lauffläche: Luftreifen Radkörper: Stahlblech Radnabe: Kugellager	Traglast 350 kg LL 296 442,-	Traglast 350 kg LL 291 457,-	Traglast 350 kg LL 292 487,-	Traglast 350 kg LL 297 554,-	

Mit Totalfeststellern an den Lenkrollen gem. EN 1757-3

Informatie, toepasbaarheid, levertijd en actuele prijzen zijn opvraagbaar bij TPSC magazijnstellingen

TPSC magazijnstellingen - info@tpscmagazijnstellingen.nl - T. 026-3633688

Deze producten vallen onder de TPSC PRO KLANT condities. Wilt u ook TPSC-PRO-KLANT worden?

www.tpscmagazijnstellingen.nl is onderdeel van Fedo beheer / TPSC - „al sinds 2001 actief“ / van toepassing leveringsvoorwaarden TPSC

1

Plattenwagen

durch umfangreiches Zubehör individuell anpassbar

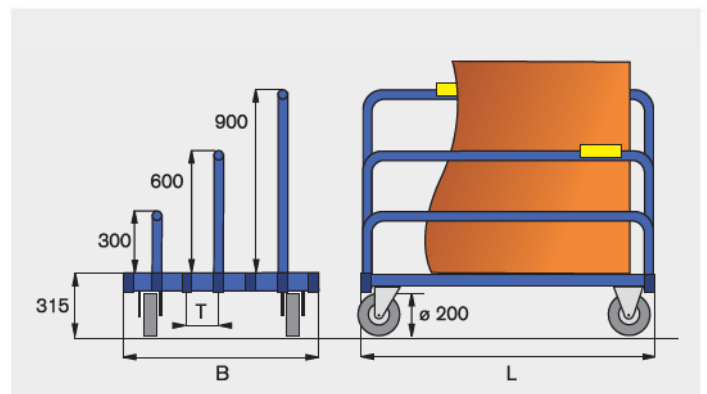


Technische Pluspunkte:

Stabile Stahlschweißkonstruktion, sofort einsatzbereit

- Rahmen: Winkelstahl, 40 × 40 × 4 mm
- Bügel: in 3 Höhen, Stahlrohr, ø 34 mm, serienmäßig galvanisch verzinkt, Lackierung gegen Mehrpreis
- Ladefläche: Multiplexholz, vergütet
- Lackierung: Umweltfreundliche Pulverbeschichtung
- Farbe: Standardmäßig RAL 5010, Enzianblau
9 andere Farben ohne Mehrpreis
- Räder: 4 Radausstattungen mit ø 200 mm
Lufträder mit ø 220 mm

Lufträder bis 500 kg Traglast oder elektrisch leitfähige Rollen auf Anfrage
- Zubehör: Zinkblech- oder Riffelgummi-Abdeckung, Filzstreifen und Kunststoffclipse für schonenden Transport



ROTAURO
TRANSPORTSYSTEME

10
Jahre
Qualitätsgarantie

10
Jahre
Qualitätsgarantie



Informatie, toepasbaarheid, levertijd en actuele prijzen zijn opvraagbaar bij TPSC magazijnstellingen


TPSC magazijnstellingen - info@tpscmagazijnstellingen.nl - T. 026-3633688

Deze producten vallen onder de TPSC PRO KLANT condities. Wilt u ook TPSC-PRO-KLANT worden?


www.tpscmagazijnstellingen.nl is onderdeel van Fedo beheer / TPSC - „al sinds 2001 actief“ / van toepassing leveringsvoorwaarden TPSC


5 Radausstattungen			Basis-Ausführungen ohne Bügel			
			800 × 600 für max. 5 Bügel	1000 × 700 für max. 5 Bügel	1200 × 800 für max. 7 Bügel	1500 × 700 für max. 5 Bügel
Standard-Ausführung, für alle Einsatzzwecke geeignet	Lauffläche: TPE Radkörper: Kunststoff Radnabe: Kugellager	Traglast 500 kg VR 366 259,-	Traglast 500 kg VR 361 269,-	Traglast 500 kg VR 362 299,-	Traglast 500 kg VR 367 339,-	
Für hohe Lasten geringer Rollwiderstand bei hoher Haltbarkeit	Lauffläche: Elastik Radkörper: Polyamid Radnabe: Kugellager	Traglast 500 kg EK 366 321,-	Traglast 500 kg EK 361 331,-	Traglast 500 kg EK 362 363,-	Traglast 500 kg EK 367 410,-	
Gut für Nassbereiche geringer Rollwiderstand chemikalienbeständig	Lauffläche: Polyamid Radkörper: Polyamid Radnabe: Kugellager	Traglast 500 kg PP 366 326,-	Traglast 500 kg PP 361 336,-	Traglast 500 kg PP 362 366,-	Traglast 500 kg PP 367 415,-	
Bodenschonend bei sehr geringem Rollwiderstand chemikalienbeständig	Lauffläche: Polyurethan Radkörper: Polyamid Radnabe: Kugellager	Traglast 500 kg PK 366 360,-	Traglast 500 kg PK 361 370,-	Traglast 500 kg PK 362 402,-	Traglast 500 kg PK 367 452,-	
Für unebene Böden und Einsatz im Freien, für empfindliche Ladegüter	Lauffläche: Luftreifen Radkörper: Stahlblech Radnabe: Kugellager	Traglast 350 kg LL 366 416,-	Traglast 350 kg LL 361 425,-	Traglast 350 kg LL 362 458,-	Traglast 350 kg LL 367 512,-	

Mit Totalfeststellern an den Lenkrollen gem. EN 1757-3

3 Bügelhöhen		Bügel individuell kombinieren			
		800 × 600	1000 × 700	1200 × 800	1500 × 700
	Bügelhöhe 300 mm Preis per Stück	B 83 18,-	B 103 19,-	B 123 20,-	B 153 21,-
	Bügelhöhe 600 mm Preis per Stück	B 86 20,-	B 106 21,-	B 126 22,-	B 156 23,-
	Bügelhöhe 900 mm Preis per Stück	B 89 22,-	B 109 23,-	B 129 24,-	B 159 25,-
	Lackierung der Bügel	auf Anfrage			

Zinkblech-Abdeckung		für den robusten Einsatz und schweres Transportgut			
	Allseitig abgekantet, deckt die Multiplexplatte im Rahmen ab	221 59,-	222 69,-	223 75,-	224 79,-

Riffelgummi-Abdeckung		schützt Kanten auf der ganzen Länge			
	Vollflächig verklebt, deckt die Multiplexplatte im Rahmen ab	240 45,-	241 53,-	242 62,-	243 71,-

4 Filzstreifen		für Platten mit empfindlichen Kanten			
	40 mm breit, quer auf der Multiplexplatte verklebt, dichtere Anordnung gegen Mehrpreis	270 63,-	271 64,-	272 65,-	273 64,-

Kunststoff-Clips		schützen empfindliche Oberflächen vor Beschädigung			
	als Verbundkörper gefertigt, innen hart, außen weich, Härte ca. 60 Shore A	Set mit 8 Stück C 3408 39,-	Set mit 12 Stück C 3412 57,-	Set mit 16 Stück C 3416 78,-	Set mit 20 Stück C 3420 97,-

Information, toepasbaarheid, levertijd en actuele prijzen zijn opvraagbaar bij TPSC magazijnstellingen

TPSC magazijnstellingen - info@tpscmagazijnstellingen.nl - T. 026-3633688

Deze producten vallen onder de TPSC PRO KLANT condities. Wilt u ook TPSC-PRO-KLANT worden?

1 Zusatzausstattungen für alle Plattformwagen



Kunststoff-Clips

mit weicher Oberfläche für schonenden
Transport empfindlicher Güter
Deutsches Patent 19951897

Set mit

6 St. für ø 27 mm	C 2706	25,-
8 St. für ø 27 mm	C 2708	33,-
6 St. für ø 34 mm	C 3406	29,-
8 St. für ø 34 mm	C 3408	39,-



Schreibplatte

aus solidem Multiplexholz,
Befestigung mit Rohrschellen,
Neigungswinkel beliebig einstellbar.

Bestell-Nr. HSP 1
29,-



Zinkblech-Abdeckung

für den besonders schweren Einsatz!
Verzinktes Stahlblech, 1,5 mm

Ladeflächen-Maß

800 × 600 mm	221	59,-
1000 × 700 mm	222	69,-
1200 × 800 mm	223	75,-
1500 × 700 mm	224	79,-

Wählen Sie die Radausstattung nach Ihrem Einsatzzweck gegen Mehrpreis!



Standardbereifung

Lauffläche: TPE, grau
Radkörper: Kunststoff
Radnabe: Kugellager
Maße: Rad-ø × Breite: 200 × 50 mm

Die preiswerte Standard-Ausstattung,
geeignet für alle Arbeitsbereiche mit
normaler Beanspruchung bei leichtem Lauf



Elastikreifen

Lauffläche: Elastikummi, schwarz
Radkörper: Polyamid
Radnabe: Präzisionskugellager nach DIN
Maße: Rad-ø × Breite: 200 × 50 mm

Für hohe Lasten im Dauerbetrieb, geringer
Rollwiderstand bei hoher Haltbarkeit

Bestell-Nr.: MP-EG 200 **80,-**



Polyurethanbereifung

Lauffläche: Polyurethan, braun
Radkörper: Polyamid, schwarz
Radnabe: Präzisionskugellager nach DIN
Maße: Rad-ø × Breite: 200 × 50 mm

Sehr geringer Rollwiderstand, bodenschonend
beständig gegen Öle, Fette und viele Chemikalien

Bestell-Nr.: MP-PU 200 **146,-**



Polyamidrad

Lauffläche: Polyamid
Radkörper: Polyamid
Radnabe: Kugellager
Maße: Rad-ø × Breite: 200 × 50 mm

Sehr geringer Rollwiderstand, hohe Chemikalien-
beständigkeit, bestens geeignet für Nassbereiche

Bestell-Nr.: MP-PA 200 **39,-**



Luftbereifung, klein

Lauffläche: Gummi-Profil, schwarz
Radkörper: Stahlblech
Radnabe: Präzisionskugellager nach DIN
Maße: Rad-ø × Breite: 220 × 65 mm

Für das Fahren auf unebenen Böden und zum
schonenden Transport empfindlicher Ladegüter

Bestell-Nr.: MP-LS 220 **112,-**



Elektrisch leitfähige Reifen

Lauffläche: Vollgummi, schwarz, elektr. leitfähig
Radkörper: Stahlblech
Radnabe: Rollenlager
Maße: Rad-ø × Breite: 200 × 50 mm

Gegen statische Aufladung, Einsatz in Bereichen,
wo statische Elektrizität schadet

Bestell-Nr.: MP-EL 200 **97,-**

Informatie, toepasbaarheid, levertijd en actuele prijzen zijn opvraagbaar bij TPSC magazijnstellingen

TPSC magazijnstellingen - info@tpscmagazijnstellingen.nl - T. 026-3633688

Deze producten vallen onder de TPSC PRO KLANT condities. Wilt u ook TPSC-PRO-KLANT worden?

www.tpscmagazijnstellingen.nl is onderdeel van Fedo beheer / TPSC - „al sinds 2001 actief“ / van toepassing leveringsvoorwaarden TPSC

Tischwagen mit 3 Ladeflächen
und waagerechtem Schiebegriff
Ladefläche 850 × 500 mm

Bestell-Nr. TFT 251-3

€ **249,-**



Tischwagen
mit schrägem Schiebebügel
Ladefläche 1000 × 600 mm

Bestell-Nr. TFT 262-2

€ **209,-**



Tischwagen
mit waagerechtem Schiebegriff
Ladefläche 1000 × 600 mm

Bestell-Nr. TFT 261-2

€ **209,-**

Bordleisten aus Buchenholz
sind auf Anfrage lieferbar!



Technische Pluspunkte:

- Basiswagen mit Tischwagenaufbau, gesteckt und verschraubt
- Ausführungen mit waagerechtem Schiebegriff oder schräg abgewinkelt Schiebebügel
- zerlegte Anlieferung, leichte Montage
- Gesamttraglast max. 250 kg, Traglast mittlere und obere Ladefläche 80 kg
- hochwertige Ladefläche aus Multiplexholz mit versiegelter Oberfläche
- Ladefläche mit 10 mm Bordkante
- 2 Lenkrollen und 2 Bockrollen mit grauer TPE-Bereifung auf Kunststoff-Felgen
- Rad-ø 125 mm, Radnaben mit Kugellagern
- Lenkrollen mit Feststellern gemäß EN 1757-3
- hochwertige Pulverbeschichtung in RAL 5010, Enzianblau

Lackierung in anderen RAL-Farben gegen einen Mehrpreis von nur 10%

TAUROFLEX®
FLEXIBLE TRANSPORTGERÄTE



10
Jahre
Qualitätsgarantie

Ladeflächenmaß mm		Abmessungen mm			Rad-ø mm	Traglast kg	Gewicht kg	Bestell-Nr.	Preis €
l	b	L	B	H					
Tischwagen mit 2 Ladeflächen und waagerechtem Schiebegriff									
850	500	1025	500	835	125	250	21	TFT 251-2	189,-
1000	600	1175	600	835	125	250	28	TFT 261-2	209,-
Tischwagen mit 3 Ladeflächen und waagerechtem Schiebegriff									
850	500	1025	500	835	125	250	25	TFT 251-3	249,-
1000	600	1175	600	835	125	250	32	TFT 261-3	269,-
Tischwagen mit 2 Ladeflächen und Schiebebügel									
850	500	1025	500	1000	125	250	21	TFT 252-2	189,-
1000	600	1175	600	1000	125	250	28	TFT 262-2	209,-
Tischwagen mit 3 Ladeflächen und Schiebebügel									
850	500	1025	500	1000	125	250	25	TFT 252-3	249,-
1000	600	1175	600	1000	125	250	32	TFT 262-3	269,-

Montageservice: Anlieferung als fertig montiertes Gerät gegen Mehrpreis

MSP 1

19,-

Informatie, toepasbaarheid, levertijd en actuele prijzen zijn opvraagbaar bij TPSC magazijnstellingen

TPSC magazijnstellingen - info@tpscmagazijnstellingen.nl - T. 026-3633688

Deze producten vallen onder de TPSC PRO KLANT condities. Wilt u ook TPSC-PRO-KLANT worden?

1 Stahlrohr-Tischwagen

in 2 Größen, Traglast 300 kg

ROTAURO®
TRANSPORTGERÄTE



2 Ladeflächen 1000 × 600 mm
TPE-Räder, grau, 125 mm ø
Bestell-Nr. 263-12 VR

€ 267,-



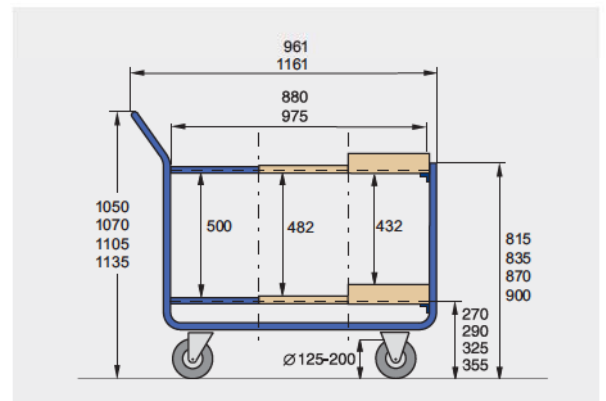
2 Ladeflächen 800 × 500 mm
TPE-Räder, grau, 125 mm ø
Bestell-Nr. 252-12 VR

€ 218,-



Technische Pluspunkte:

- Die Geräte kommen bei Ihnen als fertige Wagen an. Kein Montage-Aufwand bei Inbetriebnahme
- Kräftige Stahlrohr-Konstruktion, Rohr-ø 27 mm
- wahlweise Bordleisten aus Winkel-Stahl 15 mm, Buche 15 mm oder Buchen-Leimholz 75 mm hoch
- 2 verschiedene Ladeflächenmaße: 850 mm × 450 mm oder 1000 mm × 600 mm
- Ladeflächen aus Multiplexholz mit vergüteter Oberfläche
- Lackierung: Lösungsmittelfreie Pulverbeschichtung Standardmäßig in RAL 5010, Enzianblau 9 weitere Farben ohne Mehrpreis
- Es stehen bis zu 6 verschiedene Radausstattungen für Ihren individuellen Wagen zur Verfügung.
- Einhängbarer Drahtkorb als Zubehör, Beschreibung auf Seite 24



Informatie, toepasbaarheid, levertijd en actuele prijzen zijn opvraagbaar bij TPSC magazijnstellingen

TPSC magazijnstellingen - info@tpscmagazijnstellingen.nl - T. 026-3633688

Deze producten vallen onder de TPSC PRO KLANT condities. Wilt u ook TPSC-PRO-KLANT worden?

www.tpscmagazijnstellingen.nl is onderdeel van Fedo beheer / TPSC - „al sinds 2001 actief“ / van toepassing leveringsvoorwaarden TPSC

Stahlrohr-Tischwagen

in 2 Größen, Traglast 300 kg

1

Wählen Sie die Ausführung der umlaufenden Bordleisten:

aus Winkelstahl, 15 mm hoch

aus Buchenholz, 30 mm hoch

aus Buchenleimholz, 75 mm hoch



Ausführung 800 × 500

Ladeflächen-Innenmaße: Stahl 810 × 510 mm, Holz 774 × 474 mm

6 Radausstattungen Traglast 300 kg (mit Luftbereifung 250 kg)		2 Ladeflächen			3 Ladeflächen		
		15 mm Stahl	30 mm Buchenholz	75 mm Buchenholz	15 mm Stahl	30 mm Buchenholz	75 mm Buchenholz
Rad-ø 125 mm Stahlblech-Felge	TPE, grau Kugellager	252-12 VR 218,-	258-12 VR 259,-	250-12 VR 271,-	253-12 VR 267,-	259-12 VR 329,-	251-12 VR 346,-
Rad-ø 125 mm Polyamid-Felge	Elastik, schwarz Kugellager	252-12 EK 251,-	258-12 EK 293,-	250-12 EK 299,-	253-12 EK 298,-	259-12 EK 361,-	251-12 EK 377,-
Rad-ø 125 mm Polyamidrad	Polyamidrad Rollenlager	252-12 PR 229,-	258-12 PR 269,-	250-12 PR 279,-	253-12 PR 275,-	259-12 PR 339,-	251-12 PR 355,-
Rad-ø 160 mm Stahlblech-Felge	TPE, grau Kugellager	252-16 VR 237,-	258-16 VR 279,-	250-16 VR 289,-	253-16 VR 285,-	259-16 VR 348,-	251-16 VR 363,-
Rad-ø 160 mm Polyamid-Felge	Elastik, schwarz Kugellager	252-16 EK 319,-	258-16 EK 362,-	250-16 EK 373,-	253-16 EK 368,-	259-16 EK 431,-	251-16 EK 447,-
Rad-ø 200 mm Stahlblech-Felge	Lufräder, schwarz Rollenlager	252-20 LR 279,-	258-20 LR 319,-	250-20 LR 329,-	253-20 LR 326,-	259-20 LR 389,-	251-20 LR 405,-

Ausführung 1000 × 600

Ladeflächen-Innenmaße: Stahl 1010 × 610 mm, Holz 974 × 574 mm

6 Radausstattungen Traglast 300 kg (mit Luftbereifung 250 kg)		2 Ladeflächen			3 Ladeflächen		
		15 mm Stahl	30 mm Buchenholz	75 mm Buchenholz	15 mm Stahl	30 mm Buchenholz	75 mm Buchenholz
Rad-ø 125 mm Stahlblech-Felge	TPE, grau Kugellager	263-12 VR 267,-	260-12 VR 319,-	262-12 VR 335,-	264-12 VR 299,-	261-12 VR 379,-	265-12 VR 403,-
Rad-ø 125 mm Polyamid-Felge	Elastik, schwarz Kugellager	263-12 EK 298,-	260-12 EK 351,-	262-12 EK 365,-	264-12 EK 335,-	261-12 EK 413,-	265-12 EK 434,-
Rad-ø 125 mm Polyamidrad	Polyamidrad Rollenlager	263-12 PR 275,-	260-12 PR 328,-	262-12 PR 343,-	264-12 PR 312,-	261-12 PR 391,-	265-12 PR 413,-
Rad-ø 160 mm Stahlblech-Felge	TPE, grau Kugellager	263-16 VR 285,-	260-16 VR 337,-	262-16 VR 352,-	264-16 VR 319,-	261-16 VR 399,-	265-16 VR 419,-
Rad-ø 160 mm Polyamid-Felge	Elastik, schwarz Kugellager	263-16 EK 368,-	260-16 EK 419,-	262-16 EK 435,-	264-16 EK 404,-	261-16 EK 482,-	265-16 EK 504,-
Rad-ø 200 mm Stahlblech-Felge	Lufräder, schwarz Rollenlager	263-20 LR 326,-	260-20 LR 378,-	262-20 LR 394,-	264-20 LR 362,-	261-20 LR 439,-	265-20 LR 462,-

Informatie, toepasbaarheid, levertijd en actuele prijzen zijn opvraagbaar bij TPSC magazijnstellingen

TPSC magazijnstellingen - info@tpscmagazijnstellingen.nl - T. 026-3633688

Deze producten vallen onder de TPSC PRO KLANT condities. Wilt u ook TPSC-PRO-KLANT worden?

www.tpscmagazijnstellingen.nl is onderdeel van Fedo beheer / TPSC - „al sinds 2001 actief“ / van toepassing leveringsvoorwaarden TPSC

1 Magazinwagen Serie 58 mit 2 Ladeflächen



Bestell-Nr. 58-1

€ 229,-



Bestell-Nr. 58-1 RD

€ 254,-

Drahtkorb gegen Mehrpreis

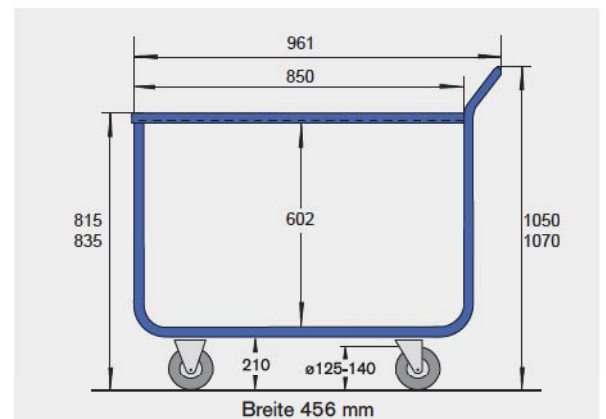
Technische Pluspunkte:

Fest verschweißte Stahlrohr-Konstruktion, sofort einsatzbereit
Ladeflächen aus Multiplexholz, Oberfläche vergütet

Wahlweise mit Umrandung der oberen Ladefläche
aus Rundrohr, ø 27 mm

Standardmäßig mit TPE-Rollen, ø 125 mm,
graue Bereifung, kugellagert

Serienmäßig pulverbeschichtet in RAL 5010, Enzianblau
Lackierung in 9 weiteren RAL-Farben ohne Mehrpreis!



ROTAURO[®]
TRANSPORTGERÄTE

10

10
Jahre
Qualitätsgarantie



2 Radausstattungen Traglast 250 kg		ohne Umrandung	mit Umrandung	Drahtkorb einhängbar, glanzverzinkt, L × B × H: 450 × 205 × 205 mm Maschenweite 95 × 35 mm Bestell-Nr. DK 1
Rad-ø 125 mm	TPE, grau	58-1	58-1 RD	39,-
Stahlblech-Felge	Kugellager	229,-	254,-	
Rad-ø 125 mm	Polyamidrad	58-3	58-3 RD	Schreibtafel anschaubar, aus Holz, für DIN A4 hoch, Höhe 320 mm, Breite 220 mm, mit Befestigungsmaterial. Bestell-Nr. HSP 1
Polyamidrad	Rollenlager	232,-	264,-	
Mit Total-Feststellern an den Lenkrollen gemäß EN 1757-3				29,-

Informatie, toepasbaarheid, levertijd en actuele prijzen zijn opvraagbaar bij TPSC magazijnstellingen

TPSC magazijnstellingen - info@tpscmagazijnstellingen.nl - T. 026-3633688

Deze producten vallen onder de TPSC PRO KLANT condities. Wilt u ook TPSC-PRO-KLANT worden?

www.tpscmagazijnstellingen.nl is onderdeel van Fedo beheer / TPSC - „al sinds 2001 actief“ / van toepassing leveringsvoorwaarden TPSC

Magazinwagen Serien 209/219

mit 2 Ladeflächen

1



Bestell-Nr. 207-12 VR

€ 301,-

Drahtkorb gegen Mehrpreis

Bestell-Nr. 219-12 VR

€ 298,-



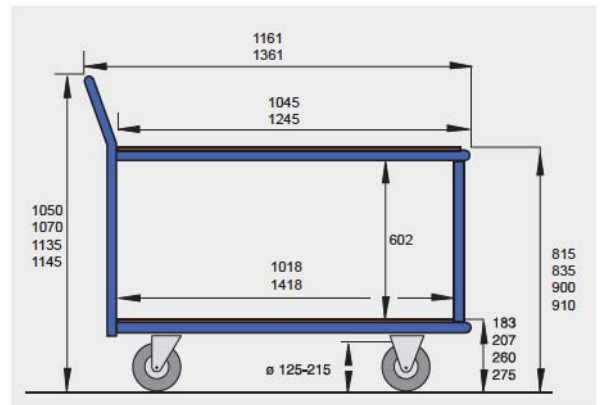
Technische Pluspunkte:

Leichte und handliche Geräteserie mit 4 Radausstattungen zur Auswahl. Fest verschweißte Konstruktion aus Stahlrohr, ø 27 mm. Ladeflächen aus Multiplexholz mit vergüteter Oberfläche.

Alle Eisenteile sind pulverbeschichtet, serienmäßig in RAL 5010, Enzianblau. Lackierung in 9 weiteren Farben ohne Mehrpreis.

Zubehör ist zur individuellen Anpassung der Geräte lieferbar (siehe nebenstehende Seite).

Größere Räder – möglichst kugellagert – laufen leichter. Luftreifen eignen sich besonders gut für unebene Böden oder stoßempfindliches Ladegut.



4 Radausstattungen		ohne Umrandung		mit Umrandung	
		1000 × 600	1200 × 600	1000 × 600	1200 × 600
Rad-ø: 125 mm Standard-Ausstattung für universellen Einsatz	Lauffläche: TPE Radkörper: Kunststoff Radnabe: Kugellager	Traglast 250 kg 209-12 VR 269,-	Traglast 250 kg 219-12 VR 298,-	Traglast 250 kg 207-12 VR 301,-	Traglast 250 kg 217-12 VR 333,-
Rad-ø: 125 mm geringer Rollwiderstand chemikalienbeständig	Lauffläche: Polyamid Radkörper: Polyamid Radnabe: Rollenlager	Traglast 250 kg 209-12 PR 278,-	Traglast 250 kg 219-12 PR 307,-	Traglast 250 kg 207-12 PR 311,-	Traglast 250 kg 217-12 PR 343,-
Rad-ø: 160 mm leichteres Arbeiten mit größeren Rädern	Lauffläche: TPE Radkörper: Kunststoff Radnabe: Kugellager	Traglast 250 kg 209-16 VR 287,-	Traglast 250 kg 219-16 VR 316,-	Traglast 250 kg 207-16 VR 319,-	Traglast 250 kg 217-16 VR 352,-
Rad-ø: 200 mm für unebene Böden und empfindliche Ladegüter	Lauffläche: Luftreifen Radkörper: Stahlblech Radnabe: Rollenlager	Traglast 250 kg 209-20 LR 330,-	Traglast 250 kg 219-20 LR 359,-	Traglast 250 kg 207-20 LR 362,-	Traglast 250 kg 217-20 LR 395,-
Mit Totalfeststellern an den Lenkrollen gemäß EN 1757-3					

Information, toepasbaarheid, levertijd en actuele prijzen zijn opvraagbaar bij TPSC magazijnstellingen

TPSC magazijnstellingen - info@tpscmagazijnstellingen.nl - T. 026-3633688

Deze producten vallen onder de TPSC PRO KLANT condities. Wilt u ook TPSC-PRO-KLANT worden?

www.tpscmagazijnstellingen.nl is onderdeel van Fedo beheer / TPSC - „al sinds 2001 actief“ / van toepassing leveringsvoorwaarden TPSC

1 Werkstättwagen mit Schiebebügel



Werkstättwagen
mit Schiebebügel
L x B x H: 1200 x 600 x 1030 mm
Bestell-Nr. TFW 0202-1
€ 489,-



Werkstättwagen
mit Schiebebügel
L x B x H: 1200 x 600 x 1030 mm
Bestell-Nr. TFW 0021-1
€ 519,-



Werkstättwagen
mit Schiebebügel
L x B x H: 1200 x 600 x 1030 mm
Bestell-Nr. TFW 0024-1
€ 589,-

**Schubladen-
Einteilungs-Set**
aus verzinktem Stahlblech,
2 Längs- und 6 Querteiler
Bestell-Nr. FW 695
€ 43,-



Werkstättwagen
mit Schiebebügel
L x B x H: 1200 x 600 x 1030 mm
Bestell-Nr. TFW 0221-1
€ 629,-



Werkstättwagen
mit Schiebebügel
L x B x H: 1200 x 600 x 1030 mm
Bestell-Nr. TFW 2020-1
€ 599,-



Werkstättwagen
mit Schiebebügel
L x B x H: 1200 x 600 x 1030 mm
Bestell-Nr. TFW 2024-1
€ 779,-

Information, toepasbaarheid, levertijd en actuele prijzen zijn opvraagbaar bij TPSC magazijnstellingen

TPSC magazijnstellingen - info@tpscmagazijnstellingen.nl - T. 026-3633688

Deze producten vallen onder de TPSC PRO KLANT condities. Wilt u ook TPSC-PRO-KLANT worden?

www.tpscmagazijnstellingen.nl is onderdeel van Fedo beheer / TPSC - „al sinds 2001 actief“ / van toepassing leveringsvoorwaarden TPSC



Werkstattwagen
mit Schiebegriff
L x B x H: 1150 mm x 600 mm x 840 mm
Bestell-Nr. TFW 0020-2
€ 439,-



Werkstattwagen
mit Schiebegriff
L x B x H: 1150 mm x 600 mm x 840 mm
Bestell-Nr. TFW 0202
€ 499,-



Werkstattwagen
mit Schiebegriff
L x B x H: 1150 mm x 600 mm x 840 mm
Bestell-Nr. TFW 0021-2
€ 519,-



Werkstattwagen
mit Schiebegriff
L x B x H: 1150 mm x 600 mm x 840 mm
Bestell-Nr. TFW 0221-2
€ 629,-



Werkstattwagen
mit Schiebegriff
L x B x H: 1150 mm x 600 mm x 840 mm
Bestell-Nr. TFW 2021-2
€ 709,-



Werkstattwagen
mit Schiebegriff
L x B x H: 1150 mm x 600 mm x 840 mm
Bestell-Nr. TFW 2121-2
€ 819,-

Informatie, toepasbaarheid, levertijd en actuele prijzen zijn opvraagbaar bij TPSC magazijnstellingen

TPSC magazijnstellingen - info@tpscmagazijnstellingen.nl - T. 026-3633688

Deze producten vallen onder de TPSC PRO KLANT condities. Wilt u ook TPSC-PRO-KLANT worden?

www.tpscmagazijnstellingen.nl is onderdeel van Fedo beheer / TPSC - „al sinds 2001 actief“ / van toepassing leveringsvoorwaarden TPSC

1 Werkstättwagen Serie 360 mit Einbauschränk

Kombinieren Sie Ihren Tischwagen so wie Sie ihn brauchen.
4 Schränke und 2 Ablagen (mittig und unten) stehen bereit.
Die Radausstattung passen Sie ebenfalls Ihren Erfordernissen an.
Alle Geräte werden in einer stabilen Stahlrohrkonstruktion gefertigt.
Die oberen Ladeflächen bestehen aus Multiplexholz mit vergüteter Oberfläche.
Die tragenden Rahmen der Ladefläche sind aus Winkelstahl.

Auch diese Geräte werden fertig montiert geliefert
und sind sofort einsatzbereit!

Bestell-Nr. 3624-12 SR

€ 669,-

ROTAURO®
TRANSPORTGERÄTE

Komplettangebot mit:

Basismodell	360-12 SR
Schrank	ES 24
Ablage unten	360-51
Ablage mittig	360-50

Schubladen-Einteilungs-Set,
aus verzinktem Stahlblech bestehend aus
2 Längsteilern und 6 Querteilern

Bestell-Nr. FW 695

€ 43,-



Komplettangebot mit:

Basismodell	360-12 SR
Schrank	ES 20
Ablage unten	360-51
Ablage mittig	360-50

Bestell-Nr. 3610-12 SR

€ 498,-



Informatie, toepasbaarheid, levertijd en actuele prijzen zijn opvraagbaar bij TPSC magazijnstellingen

TPSC magazijnstellingen - info@tpscmagazijnstellingen.nl - T. 026-3633688

Deze producten vallen onder de TPSC PRO KLANT condities. Wilt u ook TPSC-PRO-KLANT worden?

www.tpscmagazijnstellingen.nl is onderdeel van Fedo beheer / TPSC - „al sinds 2001 actief“ / van toepassing leveringsvoorwaarden TPSC

Werkstattwagen Serie 360

mit Schubladen und Schränken

1



Basismodell A

geeignet zum
Einbau aller Elemente



Basismodell B

mit unterer Ablage aus Stahlblech
für Schubladen-Element



Basismodell C

wie Typ B, aber mit unterer
Ablage aus Multiplexholz



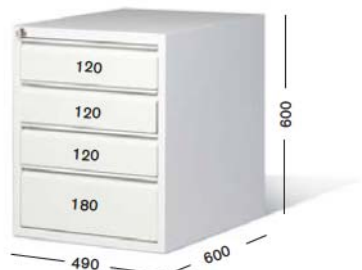
Grau	ES 1	120,-
Blau	ES 2	120,-



Grau	ES 10	185,-
Blau	ES 20	185,-



Grau	ES 11	339,-
Blau	ES 21	339,-



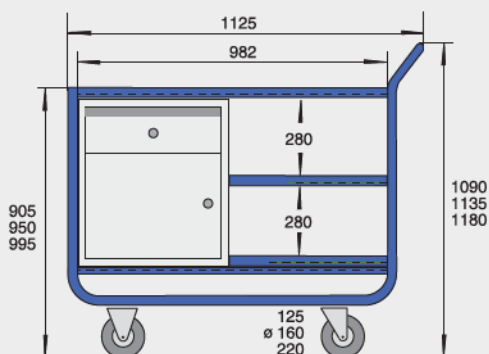
Grau	ES 14	379,-
Blau	ES 24	379,-



Schubladinnenmaße H × B × T:

Höhe 120 mm: 105 × 415 × 575 mm

Höhe 180 mm: 165 × 415 × 575 mm



5 Radausstattungen Traglast 300 kg		Basismodelle		
		ohne Ablage	mit Blechablage	mit Holzablage
Rad-ø 125 mm Kunststoff-Felge	TPE, grau Kugellager	360-12 SR 241,-	361-12 SR 293,-	362-12 SR 293,-
Rad-ø 160 mm Kunststoff-Felge	TPE, grau Kugellager	360-16 SR 262,-	361-16 SR 307,-	362-16 SR 307,-
Rad-ø 160 mm Polyamid-Felge	Elastik, schwarz Kugellager	360-16 SK 332,-	361-16 SK 375,-	362-16 SK 376,-
Rad-ø 160 mm Polyamid-Felge	Elastik, hellgrau Kugellager	360-16 GK 351,-	361-16 GK 393,-	362-16 GK 393,-
Rad-ø 220 mm Stahlblech-Felge	Luftreifen, schwarz Kugellager	360-22 LL 376,-	361-22 LL 416,-	362-22 LL 416,-
Zusatzausstattung:		kleine Ablage, mittig	360-50	40,-
		kleine Ablage, unten	360-51	30,-

Informatie, toepasbaarheid, levertijd en actuele prijzen zijn opvraagbaar bij TPSC magazijnstellingen

TPSC magazijnstellingen - info@tpscmagazijnstellingen.nl - T. 026-3633688

Deze producten vallen onder de TPSC PRO KLANT condities. Wilt u ook TPSC-PRO-KLANT worden?

www.tpscmagazijnstellingen.nl is onderdeel van Fedo beheer / TPSC - „al sinds 2001 actief“ / van toepassing leveringsvoorwaarden TPSC

1 Tischwagen

Traglast bis 500 kg



Tischwagen
mit 3 Ladeflächen, 1000 × 700 mm
Traglast 500 kg

Bestell-Nr. TFT 57-3

€ **399,-**

Tischwagen
mit 2 Ladeflächen, 1000 × 700 mm
Traglast 500 kg

Bestell-Nr. TFT 57-2

€ **269,-**



Tischwagen

- TAUROFLEX Basiswagen mit Tischwagenaufbau
 - Zerlegte Anlieferung, leichte Montage
 - Gesamttraglast max. 500 kg
 - Traglast obere Ladefläche max. 200 kg
 - Hochwertige Ladefläche aus Multiplexholz mit versiegelter Oberfläche
 - 2 Lenkrollen und 2 Bockrollen mit grauer TPE-Bereifung auf Kunststoff-Felgen, Lenkrollen mit Feststellern gemäß EN 1757-3
 - Hochwertige Pulverbeschichtung in RAL 5010, Enzianblau
- Lackierung in anderen RAL-Farben gegen einen Mehrpreis von nur 10%**

TAUROFLEX®
FLEXIBLE TRANSPORTGERÄTE



10
Jahre
Qualitätsgarantie

Ladeflächenmaß mm		Abmessungen mm			Rad-ø mm	Traglast kg	Gewicht kg	Bestell-Nr.	Preis €
l	b	L	B	H					
Tischwagen mit 2 Ladeflächen									
850	500	965	500	885	160	400	29	TFT 45-2	249,-
1000	600	1185	600	925	200	500	45	TFT 56-2	259,-
1000	700	1185	700	925	200	500	49	TFT 57-2	269,-
1200	800	1385	800	925	200	500	61	TFT 58-2	289,-
Tischwagen mit 3 Ladeflächen									
850	500	965	500	885	160	400	36	TFT 45-3	379,-
1000	600	1185	600	925	200	500	55	TFT 56-3	389,-
1000	700	1185	700	925	200	500	61	TFT 57-3	399,-
1200	800	1385	800	925	200	500	77	TFT 58-3	429,-

Montageservice: Anlieferung als fertig montiertes Gerät gegen Mehrpreis

MST 1

39,-

Information, toepasbaarheid, levertijd en actuele prijzen zijn opvraagbaar bij TPSC magazijnstellingen

TPSC magazijnstellingen - info@tpscmagazijnstellingen.nl - T. 026-3633688

Deze producten vallen onder de TPSC PRO KLANT condities. Wilt u ook TPSC-PRO-KLANT worden?

www.tpscmagazijnstellingen.nl is onderdeel van Fedo beheer / TPSC - „al sinds 2001 actief“ / van toepassing leveringsvoorwaarden TPSC

Tischwagen

Traglast 1200 kg, sofort einsatzbereit

1

Traglast 1200 kg
Keine Montage,
sofort einsatzbereit!



ab
€ 609,-



ab
€ 459,-

Technische Pluspunkte:

- hoch belastbare Stahlschweißkonstruktion
- Ladeflächen aus hochwertigem Multiplexholz
- erweiterbar mit Deichsel und Kupplung und zentral über Pedal zu bedienenden Feststellern
- hochwertige Radausstattung mit Kugellagern und leichtlaufender Elastikgummi-Bereifung
- Lenkrollen standardmäßig mit Totalfeststellern gem. EN 1757-3
- in 4 Standard-Ladeflächenmaßen lieferbar
- **Sonderabmessungen sind auf Anfrage möglich**
- umweltfreundliche Pulverbeschichtung, standardmäßig in RAL 5010, Enzianblau, 9 andere Farben ohne Mehrpreis



zentrale Feststellbremse
Bestell-Nr. RCZ 44
Mehrpreis 179,-

Kupplung als Zubehör
Bestell-Nr. RCZ 55
Mehrpreis 55,-

Deichsel als Zubehör
Bestell-Nr. RCZ 66
Mehrpreis 93,-

ROTAURO
TRANSPORTGERÄTE

10



10
Jahre
Qualitätsgarantie

Ladefläche	1000 x 700	1200 x 800	1600 x 800	2000 x 800
------------	------------	------------	------------	------------

Ausführungen mit 1200 kg Traglast

Tischwagen mit 2 Ladeflächen Elastikgummi-Bereifung auf Alufelgen, kugelgelagert	RCT 12107 459,-	RCT 12128 529,-	RCT 12168 659,-	RCT 12208 849,-
Tischwagen mit 3 Ladeflächen Elastikgummi-Bereifung auf Alufelgen, kugelgelagert	RCT 13107 609,-	RCT 13128 739,-	RCT 13168 919,-	RCT 13208 1.089,-

Informatie, toepasbaarheid, levertijd en actuele prijzen zijn opvraagbaar bij TPSC magazijnstellingen

TPSC magazijnstellingen - info@tpscmagazijnstellingen.nl - T. 026-3633688

Deze producten vallen onder de TPSC PRO KLANT condities. Wilt u ook TPSC-PRO-KLANT worden?

www.tpscmagazijnstellingen.nl is onderdeel van Fedo beheer / TPSC - „al sinds 2001 actief“ / van toepassing leveringsvoorwaarden TPSC

1 Stahlrohr-Etagenwagen

Breite 400 mm, Traglast 200 kg



Ausführung 1000 × 400 mm
Bestell-Nr. 243-044 L
€ 319,-

ROTAURO®
TRANSPORTGERÄTE



Ausführung 1200 × 400 mm
mit stirnseitiger Verstrebung
Bestell-Nr. 237-244 L
€ 319,-



Ausführung 1200 × 400 mm
Bestell-Nr. 248-244 L
€ 419,-

- solide Stahlrohr-Konstruktion, fest verschweißt, keine Montage
- Stirnseitige Verkleidung aus Rechteckrohr, Längsverkleidung aus Drahtgitter 200 × 100 mm,
- Ladeflächen aus vielfach verleimtem Multiplexholz.
- Lackierung: Lösungsmittelfreie Pulverbeschichtung in der Standardfarbe Enzianblau, RAL 5010, 9 weitere Farben ohne Aufpreis



Traglast 200 kg gleichmäßig verteilt	3 Ladeflächen			4 Ladeflächen		
	ohne Verkleidung	stirnseitige Verkleidung	3-seitige Verkleidung	ohne Verkleidung	stirnseitige Verkleidung	3-seitige Verkleidung
Ausführung 800 × 400	lichtes Ladeflächenmaß: 810 × 390 mm					
mit 2 Totalfeststellern gemäß EN 1757-3	230-844 L 269,-	231-844 L 289,-	232-844 L 319,-	240-844 L 299,-	241-844 L 329,-	242-844 L 359,-
mit 2 Totalfeststellern und mit 2 Richtungsfeststellern	230-842 R 279,-	231-842 R 299,-	232-842 R 329,-	240-842 R 319,-	241-842 R 339,-	242-842 R 379,-
Ausführung 1000 × 400	lichtes Ladeflächenmaß: 1010 × 390 mm					
mit 2 Totalfeststellern gemäß EN 1757-3	233-044 L 279,-	234-044 L 299,-	235-044 L 339,-	243-044 L 319,-	244-044 L 349,-	245-044 L 389,-
mit 2 Totalfeststellern und mit 2 Richtungsfeststellern	233-042 R 299,-	234-042 R 319,-	235-042 R 359,-	243-042 R 329,-	244-042 R 359,-	245-042 R 399,-
Ausführung 1200 × 400	lichtes Ladeflächenmaß: 1210 × 390 mm					
mit 2 Totalfeststellern gemäß EN 1757-3	236-244 L 299,-	237-244 L 319,-	238-244 L 369,-	246-244 L 349,-	247-244 L 369,-	248-244 L 419,-
mit 2 Totalfeststellern und mit 2 Richtungsfeststellern	236-242 R 309,-	237-242 R 329,-	238-242 R 379,-	246-242 R 359,-	247-242 R 379,-	248-242 R 429,-

Informatie, toepasbaarheid, levertijd en actuele prijzen zijn opvraagbaar bij TPSC magazijnstellingen

TPSC magazijnstellingen - info@tpscmagazijnstellingen.nl - T. 026-3633688

Deze producten vallen onder de TPSC PRO KLANT condities. Wilt u ook TPSC-PRO-KLANT worden?

www.tpscmagazijnstellingen.nl is onderdeel van Fedo beheer / TPSC - „al sinds 2001 actief“ / van toepassing leveringsvoorwaarden TPSC

Etagenwagen
mit 3 Ladeflächen
Ladeflächenmaß 1000 × 600 mm
Bestell-Nr. TFE 26-3
€ 279,-



Etagenwagen
mit 4 Ladeflächen
Ladeflächenmaß 1000 × 600 mm
Bestell-Nr. TFE 26-4
€ 329,-

10 mm hohe Bordleisten verhindern das Abrutschen des Ladeguts!



Technische Pluspunkte:

- Basiswagen mit Etagenwagenaufbau, gesteckt und verschraubt
 - zerlegte Anlieferung, leichte Montage
 - Gesamttraglast max. 250 kg, Traglast je Etage 80 kg
 - hochwertige Ladeflächen aus Multiplexholz mit versiegelter Oberfläche
 - Ladeflächen mit 10 mm Bordkante
 - 2 Lenkrollen und 2 Bockrollen mit grauer TPE-Bereifung auf Kunststoff-Felgen
 - Rad-ø 125 mm, Radnaben mit Kugellagern
 - Lenkrollen mit Feststellern gemäß EN 1757-3
 - hochwertige Pulverbeschichtung in RAL 5010, Enzianblau
- Lackierung in anderen RAL-Farben gegen einen Mehrpreis von nur 10%**

TAUROFLEX®
FLEXIBLE TRANSPORTGERÄTE



10
Jahre
Qualitätsgarantie

Ladeflächenmaß mm		Abmessungen mm			Rad-ø mm	Traglast kg	Gewicht kg	Bestell-Nr.	Preis €
l	b	L	B	H					
Etagenwagen mit 3 Ladeflächen									
850	500	1025	500	1125	125	250	36	TFE 25-3	259,-
1000	600	1175	600	1125	125	250	49	TFE 26-3	279,-
Etagenwagen mit 4 Ladeflächen									
850	500	1025	500	1425	125	250	41	TFE 25-4	312,-
1000	600	1175	600	1425	125	250	55	TFE 26-4	329,-
Montageservice: Anlieferung als fertig montiertes Gerät gegen Mehrpreis								MSE 1	59,-

Informatie, toepasbaarheid, levertijd en actuele prijzen zijn opvraagbaar bij TPSC magazijnstellingen

TPSC magazijnstellingen - info@tpscmagazijnstellingen.nl - T. 026-3633688

Deze producten vallen onder de TPSC PRO KLANT condities. Wilt u ook TPSC-PRO-KLANT worden?

1

Etagenwagen

Traglast bis 500 kg

Etagenwagen

Höhe 1800 mm,
Gitter an 3 Seiten,
5 Ladeflächen,
1000 × 700 mm

Bestell-Nr. TFE 5783-5

€ **619,-**



Etagenwagen

Höhe 1500 mm
4 Ladeflächen 1000 × 700 mm

Bestell-Nr. TFE 5752-4

€ **459,-**



Etagenwagen

Höhe 1200 mm,
3 Ladeflächen 1000 × 700 mm

Bestell-Nr. TFE 572-3

€ **329,-**



Verkleidung aus verzinktem Gitter,
Maschenweite 100 × 100 mm,
Draht-ø 4 mm

Technische Pluspunkte:

- TAUROFLEX Basiswagen mit Etagenwagenaufbau
- Zerlegte Anlieferung, leichte Montage
- Gesamttraglast max. 500 kg
- Traglast pro Etage max. 90 kg
- Etagen sind im Raster von 75 mm verstellbar
- Hochwertige Ladefläche aus Multiplexholz mit versiegelter Oberfläche
- 2 Lenkrollen und 2 Bockrollen mit grauer TPE-Bereifung auf Kunststoff-Felgen
Rad-ø 160 bzw. 200 mm, Radnaben mit Kugellagern,
Lenkrollen mit Feststellern gemäß EN 1757-3
- Hochwertige Pulverbeschichtung in RAL 5010, Enzianblau

Lackierung in anderen RAL-Farben gegen einen Mehrpreis von nur 10%

TAUROFLEX®
FLEXIBLE TRANSPORTGERÄTE



10
Jahre
Qualitätsgarantie

Informatie, toepasbaarheid, levertijd en actuele prijzen zijn opvraagbaar bij TPSC magazijnstellingen

TPSC magazijnstellingen - info@tpscmagazijnstellingen.nl - T. 026-3633688

Deze producten vallen onder de TPSC PRO KLANT condities. Wilt u ook TPSC-PRO-KLANT worden?

www.tpscmagazijnstellingen.nl is onderdeel van Fedo beheer / TPSC - „al sinds 2001 actief“ / van toepassing leveringsvoorwaarden TPSC

Etagenwagen

Traglast bis 500 kg

1



Etagenwagen

Höhe 1200 mm,
3 Ladeflächen 850 × 500 mm

Bestell-Nr. TFE 452-3

€ **269,-**



Etagenwagen

Höhe 1500 mm,
4 Ladeflächen 1000 × 700 mm

Bestell-Nr. TFE 575-4

€ **379,-**



Etagenwagen

Höhe 1800 mm,
5 Ladeflächen 1000 × 700 mm

Bestell-Nr. TFE 578-5

€ **429,-**

TAUROFLEX®
FLEXIBLE TRANSPORTGERÄTE



10
Jahre
Qualitätsgarantie

Ladeflächenmaß mm		Abmessungen mm			Rad-ø mm	Traglast kg	Gewicht kg	Bestell-Nr.	Preis €
l	b	L	B	H					
Etagenwagen mit 3 Ladeflächen, Gesamthöhe 1200 mm									
850	500	1040	500	1160	160	400	43	TFE 452-3	269,-
1000	600	1190	600	1200	200	500	66	TFE 562-3	299,-
1000	700	1190	700	1200	200	500	73	TFE 572-3	329,-
1200	800	1390	800	1200	200	500	94	TFE 582-3	379,-

Etagenwagen mit 4 Ladeflächen, Gesamthöhe 1500 mm									
850	500	1040	500	1460	160	400	44	TFE 455-4	309,-
1000	600	1190	600	1500	200	500	67	TFE 565-4	349,-
1000	700	1190	700	1500	200	500	75	TFE 575-4	379,-
1200	800	1390	800	1500	200	500	97	TFE 585-4	439,-

Etagenwagen mit 5 Ladeflächen, Gesamthöhe 1500 mm									
850	500	1040	500	1460	160	400	54	TFE 455-5	339,-
1000	600	1190	600	1500	200	500	77	TFE 565-5	369,-
1000	700	1190	700	1500	200	500	85	TFE 575-5	399,-
1200	800	1390	800	1500	200	500	107	TFE 585-5	469,-

Etagenwagen mit 4 Ladeflächen, Gesamthöhe 1800 mm									
1000	600	1190	600	1800	200	500	69	TFE 568-4	359,-
1000	700	1190	700	1800	200	500	77	TFE 578-4	379,-
1200	800	1390	800	1800	200	500	99	TFE 588-4	439,-

Etagenwagen mit 5 Ladeflächen, Gesamthöhe 1800 mm									
1000	600	1190	600	1800	200	500	79	TFE 568-5	399,-
1000	700	1190	700	1800	200	500	87	TFE 578-5	429,-
1200	800	1390	800	1800	200	500	109	TFE 588-5	499,-

Montageservice: Anlieferung als fertig montiertes Gerät gegen Mehrpreis

MSE 1

59,-

Informatie, toepasbaarheid, levertijd en actuele prijzen zijn opvraagbaar bij TPSC magazijnstellingen

TPSC magazijnstellingen - info@tpscmagazijnstellingen.nl - T. 026-3633688

Deze producten vallen onder de TPSC PRO KLANT condities. Wilt u ook TPSC-PRO-KLANT worden?

1 Etagenwagen mit Stürrgittern, Traglast bis 500 kg



Etagenwagen

Höhe 1200 mm,
3 Ladeflächen 850 × 500 mm
Bestell-Nr. TFE 5722-3
€ **399,-**



Etagenwagen

Höhe 1500 mm,
4 Ladeflächen 1000 × 700 mm
Bestell-Nr. TFE 5752-4
€ **459,-**



Etagenwagen

Höhe 1800 mm,
5 Ladeflächen 1000 × 700 mm
Bestell-Nr. TFE 5782-5
€ **519,-**

TAUROFLEX®
FLEXIBLE TRANSPORTGERÄTE



10
Jahre
Qualitätsgarantie

Ladeflächenmaß mm		Abmessungen mm			Rad-ø mm	Traglast kg	Gewicht kg	Bestell-Nr.	Preis €
l	b	L	B	H					
Etagenwagen mit 3 Ladeflächen, Gesamthöhe 1200 mm									
850	500	1040	500	1160	160	400	45	TFE 4522-3	329,-
1000	600	1190	600	1200	200	500	68	TFE 5622-3	359,-
1000	700	1190	700	1200	200	500	76	TFE 5722-3	399,-
1200	800	1390	800	1200	200	500	98	TFE 5822-3	459,-

Etagenwagen mit 4 Ladeflächen, Gesamthöhe 1500 mm									
850	500	1040	500	1460	160	400	46	TFE 4552-4	369,-
1000	600	1190	600	1500	200	500	70	TFE 5652-4	429,-
1000	700	1190	700	1500	200	500	78	TFE 5752-4	459,-
1200	800	1390	800	1500	200	500	101	TFE 5852-4	519,-

Etagenwagen mit 5 Ladeflächen, Gesamthöhe 1500 mm									
850	500	1040	500	1460	160	400	56	TFE 4552-5	399,-
1000	600	1190	600	1500	200	500	79	TFE 5652-5	449,-
1000	700	1190	700	1500	200	500	87	TFE 5752-5	479,-
1200	800	1390	800	1500	200	500	107	TFE 5852-5	549,-

Etagenwagen mit 4 Ladeflächen, Gesamthöhe 1800 mm									
1000	600	1190	600	1800	200	500	72	TFE 5682-4	439,-
1000	700	1190	700	1800	200	500	80	TFE 5782-4	479,-
1200	800	1390	800	1800	200	500	103	TFE 5882-4	529,-

Etagenwagen mit 5 Ladeflächen, Gesamthöhe 1800 mm									
1000	600	1190	600	1800	200	500	82	TFE 5682-5	479,-
1000	700	1190	700	1800	200	500	90	TFE 5782-5	519,-
1200	800	1390	800	1800	200	500	113	TFE 5882-5	589,-

26

Montageservice: Anlieferung als fertig montiertes Gerät gegen Mehrpreis

MSE 1

59,-

Informatie, toepasbaarheid, levertijd en actuele prijzen zijn opvraagbaar bij TPSC magazijnstellingen

TPSC magazijnstellingen - info@tpscmagazijnstellingen.nl - T. 026-3633688

Deze producten vallen onder de TPSC PRO KLANT condities. Wilt u ook TPSC-PRO-KLANT worden?

www.tpscmagazijnstellingen.nl is onderdeel van Fedo beheer / TPSC - „al sinds 2001 actief“ / van toepassing leveringsvoorwaarden TPSC

Etagenwagen

3-seitig met Gittern, Traglast bis 500 kg

1

Etagenwagen

Höhe 1500 mm,
4 Ladeflächen 1000 × 700 mm

Bestell-Nr. TFE 5753-4

€ 559,-



Etagenwagen

Höhe 1200 mm,
3 Ladeflächen 850 × 500 mm

Bestell-Nr. TFE 5723-3

€ 489,-

Etagenwagen

Höhe 1800 mm,
5 Ladeflächen 1000 × 700 mm

Bestell-Nr. TFE 5783-5

€ 619,-



TAUROFLEX®
FLEXIBLE TRANSPORTGERÄTE



10
Jahre
Qualitätsgarantie

Ladeflächenmaß mm		Abmessungen mm			Rad-ø mm	Traglast kg	Gewicht kg	Bestell-Nr.	Preis €
l	b	L	B	H					
Etagenwagen mit 3 Ladeflächen und 3 Gitterwänden, Gesamthöhe 1200 mm									
850	500	1040	500	1160	160	400	49	TFE 4523-3	419,-
1000	600	1190	600	1200	200	500	74	TFE 5623-3	449,-
1000	700	1190	700	1200	200	500	82	TFE 5723-3	489,-
1200	800	1390	800	1200	200	500	105	TFE 5823-3	549,-
Etagenwagen mit 4 Ladeflächen und 3 Gitterwänden, Gesamthöhe 1500 mm									
850	500	1040	500	1460	160	400	51	TFE 4553-4	459,-
1000	600	1190	600	1500	200	500	77	TFE 5653-4	519,-
1000	700	1190	700	1500	200	500	85	TFE 5753-4	559,-
1200	800	1390	800	1500	200	500	109	TFE 5853-4	629,-
Etagenwagen mit 5 Ladeflächen und 3 Gitterwänden, Gesamthöhe 1500 mm									
850	500	1040	500	1460	160	400	61	TFE 4553-5	489,-
1000	600	1190	600	1500	200	500	86	TFE 5653-5	539,-
1000	700	1190	700	1500	200	500	94	TFE 5753-5	579,-
1200	800	1390	800	1500	200	500	115	TFE 5853-5	659,-
Etagenwagen mit 4 Ladeflächen und 3 Gitterwänden, Gesamthöhe 1800 mm									
1000	600	1190	600	1800	200	500	78	TFE 5683-4	529,-
1000	700	1190	700	1800	200	500	87	TFE 5783-4	569,-
1200	800	1390	800	1800	200	500	112	TFE 5883-4	639,-
Etagenwagen mit 5 Ladeflächen und 3 Gitterwänden, Gesamthöhe 1800 mm									
1000	600	1190	600	1800	200	500	88	TFE 5683-5	579,-
1000	700	1190	700	1800	200	500	97	TFE 5783-5	619,-
1200	800	1390	800	1800	200	500	122	TFE 5883-5	699,-

Montageservice: Anlieferung als fertig montiertes Gerät gegen Mehrpreis

MSE 1

59,-

Informatie, toepasbaarheid, levertijd en actuele prijzen zijn opvraagbaar bij TPSC magazijnstellingen

TPSC magazijnstellingen - info@tpscmagazijnstellingen.nl - T. 026-3633688

Deze producten vallen onder de TPSC PRO KLANT condities. Wilt u ook TPSC-PRO-KLANT worden?

www.tpscmagazijnstellingen.nl is onderdeel van Fedo beheer / TPSC - „al sinds 2001 actief“ / van toepassing leveringsvoorwaarden TPSC

1 Paketwagen

mit 3 Gitterwänden, Traglast bis 500 kg

Paketwagen
1800 mm hoch
1000 × 700 mm

Bestell-Nr. TFC 578-3

€ **384,-**



Paketwagen
1500 mm hoch
1000 × 700 mm

Bestell-Nr. TFC 575-3

€ **373,-**



Paketwagen
1200 mm hoch
1000 × 700 mm

Bestell-Nr. TFC 572-3

€ **354,-**

Technische Pluspunkte:

- TAUROFLEX Basiswagen mit verzinkten Gitterwänden
- Zerlegte Anlieferung, leichte Montage
- Gesamttraglast max. 500 kg
- Hochwertige Ladefläche aus Multiplexholz mit versiegelter Oberfläche
- 2 Lenkrollen und 2 Bockrollen mit grauer TPE-Bereifung auf Kunststoff-Felge, Rad-ø 160 bzw. 200 mm, Radnaben mit Kugellagern, Lenkrollen mit Feststellern gemäß EN 1757-3
- Pulverbeschichtung in RAL 5010, Enzianblau, **andere RAL-Farben gegen einen Mehrpreis von nur 10%**

TAUROFLEX®
FLEXIBLE TRANSPORTGERÄTE



10
Jahre
Qualitätsgarantie

Ladeflächenmaß mm		Abmessungen mm			Rad-ø mm	Traglast kg	Gewicht kg	Bestell-Nr.	Preis €
l	b	L	B	H					
Paketwagen mit 3 Gitterwänden, Gesamthöhe 1200 mm									
850	500	1040	500	1160	160	400	30	TFC 452-3	311,-
1000	600	1190	600	1200	200	500	47	TFC 562-3	338,-
1000	700	1190	700	1200	200	500	51	TFC 572-3	354,-
1200	800	1390	800	1200	200	500	63	TFC 582-3	384,-

Paketwagen mit 3 Gitterwänden, Gesamthöhe 1500 mm									
850	500	1040	500	1460	160	400	31	TFC 455-3	324,-
1000	600	1190	600	1500	200	500	48	TFC 565-3	354,-
1000	700	1190	700	1500	200	500	53	TFC 575-3	373,-
1200	800	1390	800	1500	200	500	67	TFC 585-3	399,-

Paketwagen mit 3 Gitterwänden, Gesamthöhe 1800 mm									
1000	600	1190	600	1800	200	500	50	TFC 568-3	363,-
1000	700	1190	700	1800	200	500	55	TFC 578-3	384,-
1200	800	1390	800	1800	200	500	69	TFC 588-3	415,-

Montageservice: Anlieferung als fertig montiertes Gerät gegen Mehrpreis

MSE 1

59,-

Informatie, toepasbaarheid, levertijd en actuele prijzen zijn opvraagbaar bij TPSC magazijnstellingen

TPSC magazijnstellingen - info@tpscmagazijnstellingen.nl - T. 026-3633688

Deze producten vallen onder de TPSC PRO KLANT condities. Wilt u ook TPSC-PRO-KLANT worden?

www.tpscmagazijnstellingen.nl is onderdeel van Fedo beheer / TPSC - „al sinds 2001 actief“ / van toepassing leveringsvoorwaarden TPSC

Paketwagen mit 4 Gitterwänden, Traglast bis 500 kg

1

Paketwagen

1800 mm hoch
1000 × 700 mm

Bestell-Nr. TFC 578-4

€ **494,-**



Paketwagen

1500 mm hoch,
1000 × 700 mm

Bestell-Nr. TFC 575-4

€ **473,-**



Paketwagen

1200 mm hoch
1000 × 700 mm

Bestell-Nr. TFC 572-4

€ **444,-**

Technische Pluspunkte:

- TAUFLEX Basiswagen mit verzinkten Gitterwänden
- Zerlegte Anlieferung, leichte Montage
- Gesamttraglast max. 500 kg
- Hochwertige Ladefläche aus Multiplexholz mit versiegelter Oberfläche
- 2 Lenkrollen und 2 Bockrollen mit grauer TPE-Bereifung auf Kunststoff-Felge, Rad-ø 160 bzw. 200 mm, Radnaben mit Kugellagern, Lenkrollen mit Feststellern gemäß EN 1757-3
- Pulverbeschichtung in RAL 5010, Enzianblau **andere RAL-Farben gegen einen Mehrpreis von nur 10%**

TAUFLEX®
FLEXIBLE TRANSPORTGERÄTE



10
Jahre
Qualitätsgarantie

Ladeflächenmaß mm		Abmessungen mm			Rad-ø mm	Traglast kg	Gewicht kg	Bestell-Nr.	Preis €
l	b	L	B	H					
Paketwagen mit 4 Gitterwänden, Gesamthöhe 1200 mm									
850	500	1040	500	1160	160	400	34	TFC 452-4	396,-
1000	600	1190	600	1200	200	500	53	TFC 562-4	428,-
1000	700	1190	700	1200	200	500	58	TFC 572-4	444,-
1200	800	1390	800	1200	200	500	70	TFC 582-4	479,-

Paketwagen mit 4 Gitterwänden, Gesamthöhe 1500 mm									
850	500	1040	500	1460	160	400	36	TFC 455-4	414,-
1000	600	1190	600	1500	200	500	55	TFC 565-4	454,-
1000	700	1190	700	1500	200	500	60	TFC 575-4	473,-
1200	800	1390	800	1500	200	500	75	TFC 585-4	504,-

Paketwagen mit 4 Gitterwänden, Gesamthöhe 1800 mm									
1000	600	1190	600	1800	200	500	56	TFC 568-4	473,-
1000	700	1190	700	1800	200	500	62	TFC 578-4	494,-
1200	800	1390	800	1800	200	500	78	TFC 588-4	530,-

Montageservice: Anlieferung als fertig montiertes Gerät gegen Mehrpreis

MSE 1

59,-

Informatie, toepasbaarheid, levertijd en actuele prijzen zijn opvraagbaar bij TPSC magazijnstellingen

TPSC magazijnstellingen - info@tpscmagazijnstellingen.nl - T. 026-3633688

Deze producten vallen onder de TPSC PRO KLANT condities. Wilt u ook TPSC-PRO-KLANT worden?

www.tpscmagazijnstellingen.nl is onderdeel van Fedo beheer / TPSC - „al sinds 2001 actief“ / van toepassing leveringsvoorwaarden TPSC

1

Schwerlast-Etagenwagen

ROTAURO COMFORT, die Transportgeräte der neuen Generation

Die neuen Etagenwagen-Serien mit extra hoher Traglast und mit modularem Konzept.

- extrem belastbare Stahlschweißkonstruktion
- verstellbare Ladeflächen aus Multiplexholz, Standardausführung mit Aufwagwinkel, 120 kg optional auch mit Winkeleisenrahmen, 150 kg (Schrägmontage möglich), Ladeflächen mit Unterzügen für höhere Traglast als Zubehör
- erweiterbar mit Deichsel und Kupplung und zentral über Pedal zu bedienenden Feststellern
- hochwertige Radausstattung mit Kugellagern, Rad-ø 200 mm, Alu-Felgen mit leichtlaufender Elastikgummi-Bereifung, Lenkrollen standardmäßig mit Totalfeststellern gem. EN 1757-3
- in 3 Standard-Ladeflächenmaßen lieferbar, Sonderabmessungen sind auf Anfrage möglich
- Pulverbeschichtung standardmäßig in RAL 5010, Enzianblau, 9 andere Farben ohne Mehrpreis



Bei Tiefe 700 mm:
Ausstattung mit
Einbauschränken auf
Anfrage möglich!



ab
€ **585,-**

**Traglast
bis 1200 kg**

Traglast je Ladefläche
max. 200 kg

Zusatzausstattungen:



zentrale Feststellbremse
Bestell-Nr. RCZ 44
Mehrpreis 179,-



Kupplung als Zubehör
Bestell-Nr. RCZ 55
Mehrpreis 55,-



Deichsel als Zubehör
Bestell-Nr. RCZ 66
Mehrpreis 93,-

ROTAURO
TRANSPORTGERÄTE



Ladefläche

1000 x 700

1200 x 800

1600 x 800

Ausführung ohne Gitter

Etagenwagen mit 3 Ladeflächen, Höhe 1500 mm
Elastikgummi-Bereifung auf Alufelgen, kugelgelagert

RCE 15107
585,-

RCE 15128
658,-

RCE 15168
752,-

Etagenwagen mit 4 Ladeflächen, Höhe 1800 mm
Elastikgummi-Bereifung auf Alufelgen, kugelgelagert

RCE 18107
651,-

RCE 18128
740,-

RCE 18168
857,-

Zubehör

Ladefläche aus Multiplexholz, Traglast 120 kg
mit 1 Paar Aufwagwinkel und Montagmaterial

RCE 96107
74,-

RCE 96128
88,-

RCE 96168
110,-

Ladefläche aus Multiplexholz, Traglast 200 kg
mit 1 Paar Auflagen, 2 Unterzügen und Montagmaterial

RCE 97107
85,-

RCE 97128
96,-

RCE 97168
125,-

Ladefläche mit Winkeleisenrahmen, Traglast 150 kg
mit Montagmaterial

RCE 98107
78,-

RCE 98128
90,-

RCE 98168
112,-

Ladefläche mit Winkeleisenrahmen, Traglast 200 kg
mit 1 zusätzlichen Unterzug und Montagmaterial

RCE 99107
91,-

RCE 99128
99,-

RCE 99168
125,-

Information, toepasbaarheid, levertijd en actuele prijzen zijn opvraagbaar bij TPSC magazijnstellingen

TPSC magazijnstellingen - info@tpscmagazijnstellingen.nl - T. 026-3633688

Deze producten vallen onder de TPSC PRO KLANT condities. Wilt u ook TPSC-PRO-KLANT worden?

www.tpscmagazijnstellingen.nl is onderdeel van Fedo beheer / TPSC - „al sinds 2001 actief“ / van toepassing leveringsvoorwaarden TPSC

Schwerlast-Etagenwagen

ROTAURO COMFORT, die Transportgeräte der neuen Generation

1

Die neuen Etagenwagen-Serien mit extra hoher Traglast und mit modularem Konzept

- extrem belastbare Stahlschweißkonstruktion
- verstellbare Ladeflächen aus Multiplexholz, Standardausführung mit Aufwagwinkel, 120 kg, optional auch mit Winkeleisenrahmen (Schrägmontage möglich), 150 kg, Ladeflächen mit Unterzügen für höhere Traglast als Zubehör
- Stirnwände mit verzinkten Gittern, einhängbares Längsgitter als Zubehör
- erweiterbar mit Deichsel und Kupplung und zentral über Pedal zu bedienenden Feststellern
- hochwertige Radausstattung mit Kugellagern, Rad-ø 200 mm, Alu-Felgen mit leichtlaufender Elastikgummi-Bereifung, Lenkrollen standardmäßig mit Totalfeststellern gem. EN 1757-3
- in 3 Standard-Ladeflächenmaßen lieferbar, Sonderabmessungen sind auf Anfrage möglich
- Pulverbeschichtung standardmäßig in RAL 5010, Enzianblau, 9 andere Farben ohne Mehrpreis

Komplett-Angebot:

Bestell-Nr. RCG 80107

€ 1.129,-



Traglast bis 1200 kg

Traglast je Ladefläche max. 200 kg



Komplett-Angebot :

Etagenwagen 1000 x 700, Höhe 1800 mm, mit einhängbarer Längswand, 1 Ladefläche mit Winkeleisenrahmen, Traglast 150 kg, 2 Ladeflächen mit Unterzügen, Traglast je 200 kg, Deichsel, Kupplung und Zentral-Feststellbremse



Ladefläche	1000 x 700	1200 x 800	1600 x 800
Ausführung Stirnwände mit Gitter			
Etagenwagen mit 3 Ladeflächen, Höhe 1500 mm Elastikgummi-Bereifung auf Alufelgen, kugelgelagert	RCG 15107 679,-	RCG 15128 769,-	RCG 15168 859,-
Etagenwagen mit 4 Ladeflächen, Höhe 1800 mm Elastikgummi-Bereifung auf Alufelgen, kugelgelagert	RCG 18107 759,-	RCG 18128 859,-	RCG 18168 979,-
Zubehör			
Ladefläche aus Multiplexholz, Traglast 120 kg mit 1 Paar Aufwagwinkel und Montagmaterial	RCE 96107 74,-	RCE 96128 88,-	RCE 96168 110,-
Ladefläche aus Multiplexholz, Traglast 200 kg mit 1 Paar Auflagen, 3 Unterzügen und Montagmaterial	RCE 97107 85,-	RCE 97128 96,-	RCE 97168 125,-
Ladefläche mit Winkeleisenrahmen, Traglast 150 kg mit Montagmaterial	RCE 98107 78,-	RCE 98128 90,-	RCE 98168 112,-
Ladefläche mit Winkeleisenrahmen, Traglast 200 kg mit 1 zusätzlichen Unterzug und Montagmaterial	RCE 99107 91,-	RCE 99128 99,-	RCE 99168 125,-
zusätzliche Gitterlängswand, Höhe 1500 mm zum Einhängen, mit Montagmaterial	RCE 95107 72,-	RCE 95128 78,-	RCE 95168 92,-
zusätzliche Gitterlängswand, Höhe 1800 mm zum Einhängen, mit Montagmaterial	RCE 94107 80,-	RCE 94128 88,-	RCE 94168 103,-

Informatie, toepasbaarheid, levertijd en actuele prijzen zijn opvraagbaar bij TPSC magazijnstellingen

TPSC magazijnstellingen - info@tpscmagazijnstellingen.nl - T. 026-3633688

Deze producten vallen onder de TPSC PRO KLANT condities. Wilt u ook TPSC-PRO-KLANT worden?

www.tpscmagazijnstellingen.nl is onderdeel van Fedo beheer / TPSC - „al sinds 2001 actief“ / van toepassing leveringsvoorwaarden TPSC

1

Schwerlast-Plattformwagen

ROTAURO COMFORT, die Transportgeräte der neuen Generation

Die neuen Plattformwagen-Serien mit extra hoher Traglast und mit modularem Konzept.

- extrem belastbare Stahlschweißkonstruktion
- Ladefläche aus hochwertigem Multiplexholz
- erweiterbar mit Deichsel und Kupplung und zentral über Pedal zu bedienenden Feststellern
- hochwertige Radausstattung mit Kugellagern, Alu-Felgen und Polyurethan-Bereifung, Traglast 2200 kg
- in 4 Standard-Ladeflächenmaßen lieferbar
- Sonderabmessungen sind auf Anfrage möglich
- umweltfreundliche Pulverbeschichtung, standardmäßig in RAL 5010, Enzianblau, 9 andere Farben ohne Mehrpreis



Traglast
2200 kg



ab
€ 569,-



ab
€ 689,-

ROTAURO
TRANSPORTGERÄTE



Ladefläche	1000 × 700	1200 × 800	1600 × 800	2000 × 800
Traglast 2200 kg				
Plattformwagen mit 1 Schiebebügel Polyurethan-Bereifung auf Alufelgen, kugelgelagert	RCP 21107 569,-	RCP 21128 599,-	RCP 21168 649,-	RCP 21208 709,-
Plattformwagen mit 2 Schiebebügeln Polyurethan-Bereifung auf Alufelgen, kugelgelagert	RCP 22107 609,-	RCP 22128 639,-	RCP 22168 689,-	RCP 22208 749,-
Plattformwagen mit 1 Stirnwand Polyurethan-Bereifung auf Alufelgen, kugelgelagert	RCP 23107 609,-	RCP 23128 639,-	RCP 23168 689,-	RCP 23208 749,-
Plattformwagen mit 2 Stirnwänden Polyurethan-Bereifung auf Alufelgen, kugelgelagert	RCP 24107 689,-	RCP 24128 719,-	RCP 24168 769,-	RCP 24208 829,-

Zubehör:

separate Längswand aus Multiplexholz für Plattformwagen mit 2 Stirnwänden	RCP 99107 60,-	RCP 99128 63,-	RCP 99168 70,-	RCP 99208 76,-
---	-------------------	-------------------	-------------------	-------------------

Information, toepasbaarheid, levertijd en actuele prijzen zijn opvraagbaar bij TPSC magazijnstellingen

TPSC magazijnstellingen - info@tpscmagazijnstellingen.nl - T. 026-3633688

Deze producten vallen onder de TPSC PRO KLANT condities. Wilt u ook TPSC-PRO-KLANT worden?

www.tpscmagazijnstellingen.nl is onderdeel van Fedo beheer / TPSC - „al sinds 2001 actief“ / van toepassing leveringsvoorwaarden TPSC

Schwerlast-Tischwagen

ROTAURO COMFORT, die Transportgeräte der neuen Generation

1

Die neuen Tischwagen-Serien mit extra hoher Traglast und mit modularem Konzept.

- extrem belastbare Stahlschweißkonstruktion
- Ladeflächen aus hochwertigem Multiplexholz
- erweiterbar mit Deichsel und Kupplung und zentral über Pedal zu bedienenden Feststellern
- hochwertige Radausstattung mit Kugellagern und Alu-Felgen
- Rad-ø 200 mm, Polyurethan-Bereifung, Traglast 2200 kg
- Lenkrollen standardmäßig mit Totalfeststellern gem. EN 1757-3
- in 4 Standard-Ladeflächenmaßen lieferbar
- Sonderabmessungen sind auf Anfrage möglich
- umweltfreundliche Pulverbeschichtung, standardmäßig in RAL 5010, Enzianblau, 9 andere Farben ohne Mehrpreis

Traglast
2200 kg



ab
€ 799,-



ab
€ 899,-

Traglast obere und
mittlere Ladefläche:
max. 1000 kg

ROTAURO®
TRANSPORTGERÄTE



Zusatzausstattungen:

Kupplung und Deichsel für die
2200-kg-Ausführungen auf Anfrage



zentrale Feststellbremse
Bestell-Nr. RCZ 44
Mehrpreis 179,-



Kupplung als Zubehör
auf Anfrage



Deichsel als Zubehör
auf Anfrage

Ladefläche	1000 x 700	1200 x 800	1600 x 800	2000 x 800
------------	------------	------------	------------	------------

Traglast 2200 kg				
Tischwagen mit 2 Ladeflächen Polyurethan-Bereifung auf Alufelgen, kugelgelagert	RCT 21107 799,-	RCT 21128 849,-	RCT 21168 919,-	RCT 21208 1.019,-
Tischwagen mit 3 Ladeflächen Polyurethan-Bereifung auf Alufelgen, kugelgelagert	RCT 22107 899,-	RCT 22128 969,-	RCT 22168 1.089,-	RCT 22208 1.179,-

Informatie, toepasbaarheid, levertijd en actuele prijzen zijn opvraagbaar bij TPSC magazijnstellingen

TPSC magazijnstellingen - info@tpscmagazijnstellingen.nl - T. 026-3633688

Deze producten vallen onder de TPSC PRO KLANT condities. Wilt u ook TPSC-PRO-KLANT worden?

www.tpscmagazijnstellingen.nl is onderdeel van Fedo beheer / TPSC - „al sinds 2001 actief“ / van toepassing leveringsvoorwaarden TPSC

1 Hordenwagen

individuelle Ausführungen nach Ihrem Bedarf

Wir fertigen Hordenwagen nach Ihrem Bedarf, angepasst an Ihre betrieblichen Erfordernisse. Bitte bestimmen Sie anhand des nebenstehenden Formulars die Maße.

Bitte beachten Sie bei diesen Werten die sich ergebenden Gesamtabmessungen. Denken Sie dabei auch bitte an die Durchfahrtsbreiten und -höhen in Ihrem Betrieb.

Radausstattung standardmäßig mit 4 Lenkrollen, davon 2 mit Totalfeststellern gemäß EN 1757-3, ø 125 mm, Elastik-Vollgummi schwarz, kugelgelagert

Hinweise zur Radausstattung finden Sie auf den Seiten mit Plattformwagen, Tischwagen oder Etagenwagen.



Abstand
variabel
einstellbar
bei allen
Ausführungen

Traglast 400 kg
mit 2 × 12 Auflagen, 96 mm lichter Abstand
L × B × H: 1390 × 800 × 1695 mm
Bestell-Nr. HW 1-122

€ 599,-



Traglast 500 kg
mit 3 × 12 Auflagen
L × B × H: 1390 × 800 × 1695 mm
Bestell-Nr. HW 1-123

€ 798,-



Traglast 800 kg
L × B × H: 2655 × 1415 × 1990 mm
zweiseitig, mit 4 × 17 Auflagen,
lichter Abstand 70 mm

Sonderanfertigung auf Anfrage



Traglast 600 kg
mit 4 × 12 Auflagen
L × B × H: 1390 × 800 × 1695 mm
Bestell-Nr. HW 1-124

€ 985,-

ROTAURO®
TRANSPORTGERÄTE



Information, toepasbaarheid, levertijd en actuele prijzen zijn opvraagbaar bij TPSC magazijnstellingen

TPSC magazijnstellingen - info@tpscmagazijnstellingen.nl - T. 026-3633688

Deze producten vallen onder de TPSC PRO KLANT condities. Wilt u ook TPSC-PRO-KLANT worden?

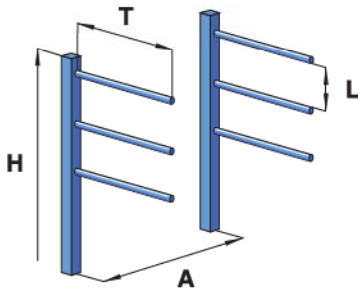
www.tpscmagazijnstellingen.nl is onderdeel van Fedo beheer / TPSC - „al sinds 2001 actief“ / van toepassing leveringsvoorwaarden TPSC

Hordenwagen für Ihren speziellen Einsatzzweck:..... Stück

Ausführung:

einseitig zweiseitig

Auflagen:



Anzahl je Ebene: Stück

Abstand Mitte zu Mitte A:..... mm

Nutztiefe der Auflagen T:..... mm

Anzahl der Ebenen: Stück

lichter Abstand der Ebenen L:..... mm

max. Belastung je Ebene:kg

max. mögliche Höhe (Durchfahrthöhen beachten) H:mm

Gesamtbelastung (gleichmäßig verteilte Last): kg

Schiebebügel (Greifhöhe):.....mm

Radausstattung:

- TPE grau Vollgummi grau
- Elastik schwarz Elastik grau
- Polyurethan Polyamid
- Lufträder ø 220 mm Lufträder ø 260 mm
- elektrisch leitfähig, Vollgummi schwarz

Sonstige Anforderungen:

(Rollenmontierung längs/quer, alle Rollen als Lenkrollen, damit allseitig verfahrbar, o.ä.)

.....
.....

Oberfläche:

- Pulverbeschichtung RAL
- elektrisch leitfähige Pulverbeschichtung RAL 7035
- rostfreier Stahl

Firma: **Telefon:**

Ansprechpartner: **Telefax:**

Information, toepasbaarheid, levertijd en actuele prijzen zijn opvraagbaar bij TPSC magazijnstellingen

TPSC magazijnstellingen - info@tpscmagazijnstellingen.nl - T. 026-3633688

Deze producten vallen onder de TPSC PRO KLANT condities. Wilt u ook TPSC-PRO-KLANT worden?

*** NEU ***

Rollbehälter modular aufgebaut



Rollbehälter

- modulare Bauweise mit neuartiger Klemmtechnik
- Rollplatte wahlweise aus Kunststoff (HDPE) in 5 verschiedenen Farben, aus gehobelten Holzbrettern mit verzinkten Eckbeschlägen oder aus galvanisch verzinktem Stahl
- Gitterwände aus Rundrohr, ø 22 mm, mit Flacheisen ausgefacht, galvanisch verzinkt
- bestückbar mit max. 4 bzw. 5 Böden
- 2 Lenk- und 2 Bockrollen, ø 108 mm, aus Polypropylen, mit Fadenschutz
- Einsatz im Temperaturbereich von -10 °C bis +60 °C
- Andere Rollenausstattung - z.B. für den Einsatz in Kühlhäusern - auf Anfrage!

Traglast 500 kg



Ausführung Maße mm	Böden Nutzhöhe	Kunststoff RAL 3000	Kunststoff RAL 5010	Kunststoff RAL 5012	Kunststoff RAL 6024	Kunststoff RAL 7032	Bodenplatte aus Holz	Bodenplatte aus Stahl
-----------------------	-------------------	------------------------	------------------------	------------------------	------------------------	------------------------	-------------------------	--------------------------

Rollplatte, einzeln

Kunststoff: 724 x 815 Holz: 724 x 810 Stahl: 710 x 600	RPK 1 49,-	RPK 2 49,-	RPK 3 49,-	RPK 4 49,-	RPK 5 49,-	RPH 6 49,-	RPM 7 49,-
---	---------------	---------------	---------------	---------------	---------------	---------------	---------------

Rollbehälter, 2-seitig mit Gittern

Gitter: 4 / 4 724 x 815 x 1640	max. 4 1460	ROF 241 117,-	ROF 242 117,-	ROF 243 117,-	ROF 244 117,-	ROF 245 117,-	ROF 246 117,-	ROF 247 130,-
Gitter: 4 / 5 724 x 815 x 1840	max. 5 1650	ROF 261 124,-	ROF 262 124,-	ROF 263 124,-	ROF 264 124,-	ROF 265 124,-	ROF 266 124,-	ROF 267 136,-

Rollbehälter, 3-seitig mit Gittern

Gitter: 4 / 4 724 x 815 x 1640	max. 4 1460	ROF 341 139,-	ROF 342 139,-	ROF 343 139,-	ROF 344 139,-	ROF 345 139,-	ROF 346 139,-	ROF 347 147,-
Gitter: 4 / 5 724 x 815 x 1840	max. 5 1650	ROF 361 148,-	ROF 362 148,-	ROF 363 148,-	ROF 364 148,-	ROF 365 148,-	ROF 366 148,-	ROF 367 156,-

Kunststoffzwischenböden, für 2-, 3- und 4-seitige Rollcontainer

2-seitig B x T: 620 x 810	KZB 21 34,-	KZB 22 34,-	KZB 23 34,-	KZB 24 34,-	KZB 25 34,-
3-seitig B x T: 620 x 760	KZB 31 34,-	KZB 32 34,-	KZB 33 34,-	KZB 34 34,-	KZB 35 34,-
4-seitig B x T: 620 x 710	KZB 41 34,-	KZB 42 34,-	KZB 43 34,-	KZB 44 34,-	KZB 45 34,-

Drahtgitterböden:

für alle Rollbehälter
lose einhängbar,
galvanisch verzinkt

Bestell-Nr. GZB 1
€ 35,-

Informatie, toepasbaarheid, levertijd en actuele prijzen zijn opvraagbaar bij TPSC magazijnstellingen

TPSC magazijnstellingen - info@tpscmagazijnstellingen.nl - T. 026-3633688

Deze producten vallen onder de TPSC PRO KLANT condities. Wilt u ook TPSC-PRO-KLANT worden?

www.tpscmagazijnstellingen.nl is onderdeel van Fedo beheer / TPSC - „al sinds 2001 actief“ / van toepassing leveringsvoorwaarden TPSC



Rollbehälter, 4-seitig mit Gittern
Vorderwand wahlweise einteilig, halb abklappbar oder zweiteilig, einzeln schwenkbar, bestückbar mit max. 5 Böden

Andere Rollenausstattungen auf Anfrage!



Rollregal

komplett inkl. 3 Gitterböden mit 25 mm Aufkantung, wahlweise waagrecht oder 20° geneigt, 4 Lenkrollen, ø 108 mm, 2 davon mit Feststellern, Gitter mit 6-facher Ausfachung, für Bestückung mit max. 6 Zwischenböden

Zusatzboden für Rollregal

mit Aufkantung, 25mm hoch, galvanisch verzinkt
Bestell-Nr. GZB 2 € 36,-

Traglast 500 kg



Ausführung Maße mm	Nutzhöhe mm	Kunststoff RAL 3000	Kunststoff RAL 5010	Kunststoff RAL 5012	Kunststoff RAL 6024	Kunststoff RAL 7032	Bodenplatte aus Holz	Bodenplatte aus Stahl
-----------------------	----------------	------------------------	------------------------	------------------------	------------------------	------------------------	-------------------------	--------------------------

Rollbehälter, 4-seitig mit Gittern, mit einteiliger Vorderwand

Gitter: 4 / 4 724 × 815 × 1640	max. 4 1460	ROF 1441 177,-	ROF 1442 177,-	ROF 1443 177,-	ROF 1444 177,-	ROF 1445 177,-	ROF 1446 179,-	ROF 1447 186,-
Gitter: 4 / 5 724 × 815 × 1840	max. 5 1650	ROF 1461 193,-	ROF 1462 193,-	ROF 1463 193,-	ROF 1464 193,-	ROF 1465 193,-	ROF 1466 195,-	ROF 1467 203,-

Rollbehälter, 4-seitig mit Gittern, mit zweiteiliger, halb abklappbarer Vorderwand

Gitter: 4 / 4 724 × 815 × 1640	max. 4 1460	ROF 2441 180,-	ROF 2442 180,-	ROF 2443 180,-	ROF 2444 180,-	ROF 2445 180,-	ROF 2446 182,-	ROF 2447 190,-
Gitter: 4 / 5 724 × 815 × 1840	max. 5 1650	ROF 2461 197,-	ROF 2462 197,-	ROF 2463 197,-	ROF 2464 197,-	ROF 2465 197,-	ROF 2466 199,-	ROF 2467 206,-

Rollbehälter, 4-seitig mit Gittern, mit 2 halben Vorderwänden, einzeln schwenkbar

Gitter: 4 / 5 724 × 815 × 1840	max. 5 1650	ROF 3461 197,-	ROF 3462 197,-	ROF 3463 197,-	ROF 3464 197,-	ROF 3465 197,-	ROF 3466 199,-	ROF 3467 206,-
-----------------------------------	----------------	-------------------	-------------------	-------------------	-------------------	-------------------	-------------------	-------------------

Rollregal, 3-seitig mit Gittern, komplett mit 3 Gitterböden

Böden mit Aufkantung, wahlweise waagrecht oder 20° geneigt

Böden waagrecht 724 × 815 × 1840	max. 6 1600	RRW 331 239,-	RRW 332 239,-	RRW 333 239,-	RRW 334 239,-	RRW 335 239,-	RRW 336 239,-	RRW 337 247,-
Böden 20° geneigt 724 × 815 × 1840	max. 5 1600	RRG 331 239,-	RRG 332 239,-	RRG 333 239,-	RRG 334 239,-	RRG 335 239,-	RRG 336 239,-	RRG 337 247,-

Informatie, toepasbaarheid, levertijd en actuele prijzen zijn opvraagbaar bij TPSC magazijnstellingen

TPSC magazijnstellingen - info@tpscmagazijnstellingen.nl - T. 026-3633688

Deze producten vallen onder de TPSC PRO KLANT condities. Wilt u ook TPSC-PRO-KLANT worden?

*** NEU ***

Rollbehälter mit engmaschiger Drahtausfuchung



Rollbehälter

Seitenwände mit Drahtausfuchung, 50 × 50 × 4 mm, Oberfläche galvanisch verzinkt, Bodenplatte wahlweise aus Kunststoff, Holz oder Stahl, 2 Lenk- und 2 Bockrollen aus Polypropylen, ø 108 mm, Ausführungen in verschiedenen Höhen, 3- und 4-seitig geschlossen sowie mit Dach, Türen ein- oder zweiteilig Drahtgitterböden als Zubehör, alle 50 mm in Seitengitter einhängbar.

Andere Radausstattungen auf Anfrage!

Drahtgitterboden zum Einhängen in die Seitengitter Bestell-Nr. GZB 1 € 35,-

Traglast 500 kg



Ausführung Maße mm	Böden Nutzhöhe	Kunststoff RAL 3000	Kunststoff RAL 5010	Kunststoff RAL 5012	Kunststoff RAL 6024	Kunststoff RAL 7032	Bodenplatte aus Holz	Bodenplatte aus Stahl
--------------------	----------------	---------------------	---------------------	---------------------	---------------------	---------------------	----------------------	-----------------------

Rollbehälter, 3-seitig mit Drahtgittern

724 × 815 × 1350	beliebig 1020	ROD 301 166,-	ROD 302 166,-	ROD 303 166,-	ROD 304 166,-	ROD 305 166,-	ROD 306 168,-	ROD 307 176,-
724 × 815 × 1550	beliebig 1350	ROD 331 185,-	ROD 332 185,-	ROD 333 185,-	ROD 334 185,-	ROD 335 185,-	ROD 336 187,-	ROD 337 195,-
724 × 815 × 1800	beliebig 1585	ROD 351 196,-	ROD 352 196,-	ROD 353 196,-	ROD 354 196,-	ROD 355 196,-	ROD 356 198,-	ROD 357 206,-

Rollbehälter, 4-seitig mit Drahtgittern, mit einteiliger Tür

724 × 815 × 1350	beliebig 1020	ROD 401 191,-	ROD 402 191,-	ROD 403 191,-	ROD 404 191,-	ROD 405 191,-	ROD 406 193,-	ROD 407 201,-
724 × 815 × 1550	beliebig 1350	ROD 431 216,-	ROD 432 216,-	ROD 433 216,-	ROD 434 216,-	ROD 435 216,-	ROD 436 218,-	ROD 437 226,-
724 × 815 × 1800	beliebig 1585	ROD 451 232,-	ROD 452 232,-	ROD 453 232,-	ROD 454 232,-	ROD 455 232,-	ROD 456 233,-	ROD 457 241,-

Rollbehälter, 5-seitig mit Drahtgittern, mit einteiliger Tür und Dach

724 × 815 × 1250	beliebig 1020	ROD 5101 214,-	ROD 5102 214,-	ROD 5103 214,-	ROD 5104 214,-	ROD 5105 214,-	ROD 5106 216,-	ROD 5107 224,-
724 × 815 × 1650	beliebig 1350	ROD 5131 240,-	ROD 5132 240,-	ROD 5133 240,-	ROD 5134 240,-	ROD 5135 240,-	ROD 5136 241,-	ROD 5137 249,-
724 × 815 × 1800	beliebig 1585	ROD 5151 255,-	ROD 5152 255,-	ROD 5153 255,-	ROD 5154 255,-	ROD 5155 255,-	ROD 5156 256,-	ROD 5157 264,-
1 klappbarer Boden 724 × 815 × 1800	beliebig 1585	ROD 6151 276,-	ROD 6152 276,-	ROD 6153 276,-	ROD 6154 276,-	ROD 6155 276,-	ROD 6156 278,-	ROD 6157 285,-

Rollbehälter, 5-seitig mit Drahtgittern, mit 2 halben Türen und Dach

1 klappbarer Boden 724 × 815 × 1800	beliebig 1585	ROD 7151 290,-	ROD 7152 290,-	ROD 7153 290,-	ROD 7154 290,-	ROD 7155 290,-	ROD 7156 292,-	ROD 7157 299,-
--	---------------	-------------------	-------------------	-------------------	-------------------	-------------------	-------------------	-------------------

Informatie, toepasbaarheid, levertijd en actuele prijzen zijn opvraagbaar bij TPSC magazijnstellingen

TPSC magazijnstellingen - info@tpscmagazijnstellingen.nl - T. 026-3633688

Deze producten vallen onder de TPSC PRO KLANT condities. Wilt u ook TPSC-PRO-KLANT worden?

www.tpscmagazijnstellingen.nl is onderdeel van Fedo beheer / TPSC - „al sinds 2001 actief“ / van toepassing leveringsvoorwaarden TPSC



Stahlrollbehälter

Stahlrollplatte 1200 × 800 mm, Rahmen aus Rechteckrohr 40 × 20 mm, 4 Lenkrollen mit grauer Elastikbereifung, ø 125 mm, davon 2 mit Feststellern, Gitterwände aus Stahlrohr, ø 22 mm, mit Drahtausfachung 50 × 50 × 4 mm, alle Stahlteile galvanisch verzinkt, in 5 Ausführungen lieferbar, Gitterböden zum Einhängen als Zubehör, 2 Schiebegriffe gegen Mehrpreis, direkt mitbestellen, nicht nachrüstbar!

	Außenmaße mm	Innenmaße mm	Bestell-Nr.	Preis
Stahlrollplatte				
einzel	800 × 1200	----	ROE 1128	108,-
Stahlrollbehälter				
mit 2 Seitenwänden und Stabilisierungsrahmen	800 × 1200 × 1820	1150 × 790 × 1605	ROE 2128	256,-
mit 2 Seitenwänden und Rückwand	800 × 1200 × 1820	1150 × 775 × 1605	ROE 3128	286,-
mit 2 Seitenwänden, Rückwand und halb abklappbarer Vorderwand	800 × 1200 × 1820	1150 × 750 × 1605	ROE 4128	377,-
mit 2 Seitenwänden, Rückwand und 2 Flügeltüren	800 × 1200 × 1820	1150 × 750 × 1605	ROE 4228	362,-
mit 2 Seitenwänden, Rückwand, 2 Flügeltüren und Dach	800 × 1200 × 1820	1150 × 750 × 1605	ROE 5128	392,-
Zubehör				
Zwischenboden ohne Aufkantung	800 × 1200	----	ROB 10	48,-
Zwischenboden mit 20 mm Aufkantung	800 × 1200	----	ROB 20	49,-
Zwischenboden mit 20 mm Aufkantung, schräg einhängbar	800 × 1200	----	ROB 30	49,-
2 senkrechte Schiebegriffe, nicht nachrüstbar, Mehrpreis	Rohr-ø 22	----	ROG 10	13,-



Informatie, toepasbaarheid, levertijd en actuele prijzen zijn opvraagbaar bij TPSC magazijnstellingen

TPSC magazijnstellingen - info@tpscmagazijnstellingen.nl - T. 026-3633688

Deze producten vallen onder de TPSC PRO KLANT condities. Wilt u ook TPSC-PRO-KLANT worden?

www.tpscmagazijnstellingen.nl is onderdeel van Fedo beheer / TPSC - „al sinds 2001 actief“ / van toepassing leveringsvoorwaarden TPSC

1 Drahtkistenwagen

in 2 Größen, mit 5 Radausstattungen



Bestell-Nr. VR 2517
€ 412,-

Bestell-Nr. EK 2514
€ 459,-



Ausführung mit halber Klappe,
1250 × 800 mm
Bestell-Nr. VR 2522
€ 465,-



Klappdeckel
mit angeschweißtem Griff
gegen Aufpreis

Solide Stahlschweißkonstruktion, tragender Rahmen und Eckprofile aus Winkleisen 40 × 40 × 4 mm. Die Seitenwände sind aus Baustahlgitter, 50 × 50 × 4 mm, die Böden aus Multiplexholz mit vergüteter Oberfläche. Alle Wagen haben 2 Lenk- und 2 Bockrollen mit Totalfeststellern an den Lenkrollen gemäß EN 1757-3. Rad-ø × Radbreite 200 × 50 mm, bei Lufrädern 260 × 85 mm



Deckelverschluss
für 1 oder 2 Vorhängeschlösser
gegen Aufpreis

Lackierung: Umweltfreundliche Pulverbeschichtung, standardmäßig in RAL 5010, Enzianblau, 9 weitere Farben ohne Aufpreis

ROTAURO
TRANSPORTGERÄTE



Ausführung	Nutz- maße mm	TPE, grau ø 200 mm Kugellager	Elastik ø 200 mm Kugellager	Polyurethan ø 200 mm Kugellager	Luftreifen ø 260 mm Kugellager				
halb offen	1050 × 700 × 800	VR 2514	398,-	EK 2514	459,-	PK 2514	498,-	LK 2514	609,-
	1250 × 800 × 800	VR 2525	419,-	EK 2525	485,-	PK 2525	525,-	LK 2525	635,-
komplett geschlossen	1050 × 700 × 800	VR 2517	412,-	EK 2517	479,-	PK 2517	525,-	LK 2517	632,-
	1250 × 800 × 800	VR 2528	445,-	EK 2528	512,-	PK 2528	552,-	LK 2528	663,-
halb geklappt	1050 × 700 × 800	VR 2511	429,-	EK 2511	499,-	PK 2511	539,-	LK 2511	649,-
	1250 × 800 × 800	VR 2522	465,-	EK 2522	529,-	PK 2522	572,-	LK 2522	682,-

Mehrpreis für Klappdeckel 1050 × 700 mm: D 1070 130,-
Mehrpreis für Klappdeckel 1250 × 800 mm: D 1280 135,-

Mehrpreis für Deckelverschluss 1-fach: D 10-10 32,-
Mehrpreis für Deckelverschluss 2-fach: D 10-12 62,-

Informatie, toepasbaarheid, levertijd en actuele prijzen zijn opvraagbaar bij TPSC magazijnstellingen

TPSC magazijnstellingen - info@tpscmagazijnstellingen.nl - T. 026-3633688

Deze producten vallen onder de TPSC PRO KLANT condities. Wilt u ook TPSC-PRO-KLANT worden?

www.tpscmagazijnstellingen.nl is onderdeel van Fedo beheer / TPSC - „al sinds 2001 actief“ / van toepassing leveringsvoorwaarden TPSC

Blechkastenwagen

in 2 Größen, mit 5 Radausstattungen

1

Zusatzausstattung:
Klappdeckel mit
angeschweißtem Griff



Standardversion
1050 × 700 × 800 mm,
1 Längswand halb geklappt,
TPE-Bereifung, Kugellager

Bestell-Nr. VR 311
€ 502,-



Zwei verschiedene Größen lieferbar!

Hergestellt in einer soliden Ganzstahlkonstruktion,
Wände Stahlblech, Bodenplatte aus Multiplexholz.

Lackierung: Pulverbeschichtung,
standardmäßig in Enzianblau, RAL 5010,
9 weitere Farben ohne Aufpreis!

Radausstattung:

4 Ausführungen stehen zur Auswahl,
Rad-ø 200 mm oder große Lufträder 260 × 85 mm.
Alle Geräte mit 2 Lenk- und 2 Bockrollen und mit
Totalfeststellern an den Lenkrollen gemäß EN 1757-3



komplett geschlossen



halb offen

ROTAURO
TRANSPORTGERÄTE



Ausführung	Nutz- maße mm	TPE, grau ø 200 mm Kugellager	Elastik ø 200 mm Kugellager	Polyurethan ø 200 mm Kugellager	Luftreifen ø 260 mm Kugellager				
halb offen	1050 × 700 × 800	VR 314	459,-	EK 314	529,-	PK 314	572,-	LK 314	689,-
	1250 × 800 × 800	VR 325	509,-	EK 325	585,-	PK 325	625,-	LK 325	749,-
komplett geschlossen	1050 × 700 × 800	VR 317	479,-	EK 317	551,-	PK 317	594,-	LK 317	712,-
	1250 × 800 × 800	VR 328	525,-	EK 328	598,-	PK 328	642,-	LK 328	765,-
halb geklappt	1050 × 700 × 800	VR 311	502,-	EK 311	579,-	PK 311	619,-	LK 311	734,-
	1250 × 800 × 800	VR 312	549,-	EK 312	625,-	PK 312	669,-	LK 312	789,-

Mehrprijs für Klappdeckel 1050 × 700 mm: D 107 135,-
Mehrprijs für Klappdeckel 1250 × 800 mm: D 128 140,-

Informatie, toepasbaarheid, levertijd en actuele prijzen zijn opvraagbaar bij TPSC magazijnstellingen

TPSC magazijnstellingen - info@tpscmagazijnstellingen.nl - T. 026-3633688

Deze producten vallen onder de TPSC PRO KLANT condities. Wilt u ook TPSC-PRO-KLANT worden?

www.tpscmagazijnstellingen.nl is onderdeel van Fedo beheer / TPSC - „al sinds 2001 actief“ / van toepassing leveringsvoorwaarden TPSC

1 Schrankwagen mit Gitterwänden



Ausführung ohne Fachböden
Bestell-Nr. VC 100

€ **725,-**



Komplettangebot:
Schrankwagen VC 120
mit 2 Fachböden
Bestell-Nr. VC 220

€ **946,-**

Langlebige Stahlkonstruktion mit zweiflügeliger Tür, allseitig mit Drahtgitter verkleidet. Sichere Verriegelung oben und unten durch einen zweiriegeligen Verschluss mit Zylinderschloss. Serienmäßig mit Grundboden, zusätzliche Fachböden können im Raster von 100 mm eingesetzt werden.

Ladeflächen: Multiplexholz

Lackierung: Pulverbeschichtung in Enzianblau, RAL 5010, 9 weitere Farben ohne Mehrpreis

Ausführungen: mit Schiebegriff, 2 Lenk- und 2 Bockrollen, ø 200 mm, TPE-Bereifung in Grau, Kugellager
Lenkrollen mit Totalfeststellern gemäß EN 1757-3

für Hubgeräte, mit Flacheisenfüßen, ohne Schiebegriff, Unterfahrhöhe 100 mm

für Hebelroller, ohne Schiebegriff, mit 2 Füßen und 2 Bockrollen, ø 200 mm, TPE-Bereifung in Grau, Kugellager

Andere Abmessungen und Verkleidungen auf Anfrage!



ROTAURO®
TRANSPORTGERÄTE



Ausführung	Traglast	Außenmaße Länge x Breite x Höhe	Ladeflächenmaße Länge x Breite	Bestell-Nr.	Preis
Schrankwagen mit Rollen	600 kg	1190 x 750 x 1776 mm	1050 x 680 mm	VC 100	725,-
Schrankwagen für Hubgeräte	600 kg	1080 x 750 x 1640 mm	1050 x 680 mm	VC 101	689,-
Schrankwagen für Hebelroller	600 kg	1080 x 750 x 1776 mm	1050 x 680 mm	VC 102	705,-
Fachboden inkl. Auflagen	80 kg	-----	1050 x 680 mm	VCF 100	59,-
Schrankwagen mit Rollen	600 kg	1390 x 850 x 1776 mm	1250 x 780 mm	VC 120	815,-
Schrankwagen für Hubgeräte	600 kg	1280 x 850 x 1640 mm	1250 x 780 mm	VC 121	775,-
Schrankwagen für Hebelroller	600 kg	1280 x 850 x 1776 mm	1250 x 780 mm	VC 122	795,-
Fachboden inkl. Auflagen	80 kg	-----	1250 x 780 mm	VCF 120	68,-

Informatie, toepasbaarheid, levertijd en actuele prijzen zijn opvraagbaar bij TPSC magazijnstellingen

TPSC magazijnstellingen - info@tpscmagazijnstellingen.nl - T. 026-3633688

Deze producten vallen onder de TPSC PRO KLANT condities. Wilt u ook TPSC-PRO-KLANT worden?

www.tpscmagazijnstellingen.nl is onderdeel van Fedo beheer / TPSC - „al sinds 2001 actief“ / van toepassing leveringsvoorwaarden TPSC



Bestell-Nr. VCB 100
€ **929,-**



Sonderausführung als Kommissionierwagen mit versenkten Bedienelementen und Außenabmessungen im EURO-Palettenmaß für den platzsparenden LKW-Transport auf Anfrage!

Langlebige Stahlkonstruktion mit zweiflügeliger Tür, allseitig mit verzinktem Stahlblech verkleidet. Sichere Verriegelung oben und unten durch einen zweiriegeligen Verschluss mit Zylinderschloss. Serienmäßig mit Grundboden, zusätzliche Fachböden können im Raster von 100 mm eingesetzt werden.

Ladeflächen: Multiplexholz

Lackierung: Pulverbeschichtung in Enzianblau, RAL 5010, 9 weitere Farben ohne Mehrpreis

Ausführungen: mit Schiebegriff, 2 Lenk- und 2 Bockrollen, ø 200 mm, TPE-Bereifung in Grau, Kugellager
Lenkrollen mit Totalfeststellern gemäß EN 1757-3

für Hubgeräte, mit Flacheisenfüßen, ohne Schiebegriff, Unterfahrhöhe 100 mm

für Hebelroller, ohne Schiebegriff, mit 2 Füßen und 2 Bockrollen, ø 200 mm, TPE-Bereifung in Grau, Kugellager

Andere Abmessungen und Verkleidungen auf Anfrage!



ROTAURO®
TRANSPORTGERÄTE

10 Jahre
Qualitätsgarantie

Ausführung	Traglast	Außenmaße Länge x Breite x Höhe	Ladeflächenmaße Länge x Breite	Bestell-Nr.	Preis
Schrankwagen mit Rollen	600 kg	1190 x 750 x 1776 mm	1050 x 680 mm	VCB 100	929,-
Schrankwagen für Hubgeräte	600 kg	1080 x 750 x 1640 mm	1050 x 680 mm	VCB 101	895,-
Schrankwagen für Hebelroller	600 kg	1080 x 750 x 1776 mm	1050 x 680 mm	VCB 102	915,-
Fachboden inkl. Auflagen	80 kg	-----	1050 x 680 mm	VCF 100	59,-
Schrankwagen mit Rollen	600 kg	1390 x 850 x 1776 mm	1250 x 780 mm	VCB 120	1.059,-
Schrankwagen für Hubgeräte	600 kg	1280 x 850 x 1640 mm	1250 x 780 mm	VCB 121	1.025,-
Schrankwagen für Hebelroller	600 kg	1280 x 850 x 1776 mm	1250 x 780 mm	VCB 122	1.039,-
Fachboden inkl. Auflagen	80 kg	-----	1250 x 780 mm	VCF 120	68,-

Informatie, toepasbaarheid, levertijd en actuele prijzen zijn opvraagbaar bij TPSC magazijnstellingen

TPSC magazijnstellingen - info@tpscmagazijnstellingen.nl - T. 026-3633688

Deze producten vallen onder de TPSC PRO KLANT condities. Wilt u ook TPSC-PRO-KLANT worden?

www.tpscmagazijnstellingen.nl is onderdeel van Fedo beheer / TPSC - „al sinds 2001 actief“ / van toepassing leveringsvoorwaarden TPSC

1 Handpritschenwagen

Serien 400/410

Langlebige Rahmenkonstruktion aus Winkeleisen mit Verstärkungsunterzügen aus Rechteckrohr. Ladeflächen und Seitenwände aus vergütetem Multiplexholz. Die Lenkung erfolgt über einen geschmiedeten Kugel-Lenkkranz. Die Zugdeichseln sind unfallsicher im Drehschemel gelagert und standardmäßig als Handdeichsel ausgeführt. Die Ausführung mit Zugöse ist für alle Handpritschenwagen gegen Mehrpreis lieferbar.



Geräte in Sonderabmessungen oder mit individueller Ausstattung sind auf Anfrage lieferbar.



ROTAURO®
TRANSPORTGERÄTE

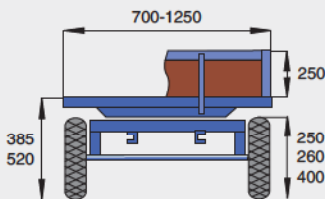
Geschmiedete Kupplungsöse

Loch-ø 34 mm,
Dicke 22 mm
Bestell-Nr. DK 11

€ 58,-

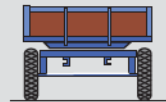
Feststellbremse serienmäßig

wirkt bei senkrecht stehender Deichsel auf die Vorderräder



Handpritschenwagen Serien 400/410

Mit 5 Ladeflächenmaßen und 2 Radausstattungen, jeweils rollen- oder kugelgelagert, bieten diese Serien Lösungen für nahezu jeden Bedarf.



Traglast kg	Ladefläche mm	Ladehöhe mm	Rad-ø × Breite mm	Bereifung	Radlagerung	Ausführung ohne Aufbau		Ausführung mit Bordwänden	
						400/10	400/11	410/10	410/11
750	1050 × 700	385	250 × 60	Vollgummi	Rollenlager Kugellager	575,-	615,-	785,-	835,-
		390	260 × 85	Luft	Rollenlager Kugellager	585,- 608,-	795,- 819,-		
750	1250 × 800	385	250 × 60	Vollgummi	Rollenlager Kugellager	622,-	665,-	817,-	869,-
		390	260 × 85	Luft	Rollenlager Kugellager	635,- 659,-	835,- 859,-		
1000	1600 × 900	520	400 × 80	Vollgummi	Rollenlager Kugellager	868,-	935,-	1.098,-	1.168,-
		520	400 × 100	Luft	Rollenlager Kugellager	845,- 885,-	1.075,- 1.109,-		
1250	2000 × 1000	520	400 × 80	Vollgummi	Rollenlager Kugellager	936,-	1.005,-	1.189,-	1.265,-
		520	400 × 100	Luft	Rollenlager Kugellager	887,- 929,-	1.139,- 1.179,-		
1250	2500 × 1250	520	400 × 80	Vollgummi	Rollenlager Kugellager	1.115,-	1.189,-	1.395,-	1.475,-
		520	400 × 100	Luft	Rollenlager Kugellager	1.059,- 1.105,-	1.345,- 1.379,-		

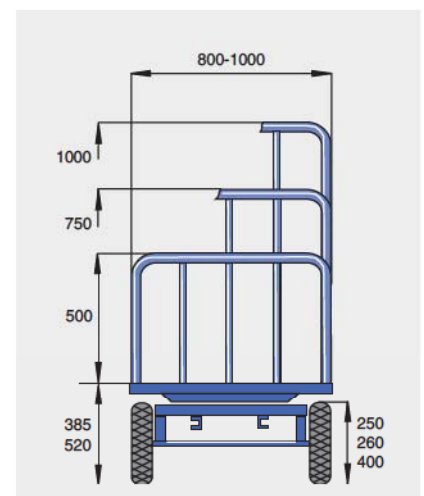
Informatie, toepasbaarheid, levertijd en actuele prijzen zijn opvraagbaar bij TPSC magazijnstellingen

TPSC magazijnstellingen - info@tpscmagazijnstellingen.nl - T. 026-3633688

Deze producten vallen onder de TPSC PRO KLANT condities. Wilt u ook TPSC-PRO-KLANT worden?

www.tpscmagazijnstellingen.nl is onderdeel van Fedo beheer / TPSC - „al sinds 2001 actief“ / van toepassing leveringsvoorwaarden TPSC

Langlebige Rahmenkonstruktion aus Winkeleisen mit Verstärkungsunterzügen aus Rechteckrohr und Ladeflächen aus vergütetem Multiplexholz. Die Lenkung erfolgt über einen geschmiedeten Kugel-Lenkkranz. Die Zugdeichseln sind unfallsicher im Drehschemel gelagert und standardmäßig als Handdeichsel ausgeführt, gegen Mehrpreis auch mit geschmiedeter Zugöse. Die fest verschweißten Stirnwände aus Stahlrohr sind in drei Höhen lieferbar und können mit zusätzlichen Längswänden – auch in verschiedenen Höhen – ergänzt werden.



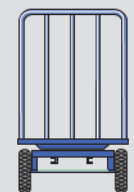
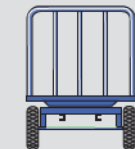
Handpritschenwagen 422/6 989,-
 Deichsel mit Öse DK 11 58,-
 Anhängerkupplung K 1 56,-



Handpritschenwagen Serie 420

Wählen Sie die für Ihren Bedarf optimale Ausführung in Kombination mit den praktischen Zusatzausstattungen wie z. B. Seitenwänden, Zugöse und Anhängerkupplung.

Diese hochwertige Serie wird für optimale Laufeigenschaften grundsätzlich mit kugelgelagerten Rädern ausgestattet!



Traglast kg	Ladefläche mm	Ladehöhe mm	Rad-ø Rad-Breite	Bereifung	Stirnwände 500 mm hoch		Stirnwände 750 mm hoch		Stirnwände 1000 mm hoch	
					Modell	Preis	Modell	Preis	Modell	Preis
750	1250 x 800	385	250 x 50	Vollgummi	420/3	759,-	422/3	775,-	424/3	795,-
					420/4	749,-	422/4	769,-	424/4	785,-
1000	1600 x 900	520	400 x 80	Vollgummi	420/5	1.025,-	422/5	1.045,-	424/5	1.065,-
					420/6	969,-	422/6	989,-	424/6	1.005,-
1250	2000 x 1000	520	400 x 80	Vollgummi	420/7	1.095,-	422/7	1.115,-	424/7	1.139,-
					420/8	1.015,-	422/8	1.035,-	424/8	1.055,-



Zubehör

Anhängerkupplung mit Steckbolzen, für alle Wagen geeignet.

Bestell-Nr. K 1
 € 56,-

Seitenwände

in 3 Höhen lieferbar. Bitte sofort mitbestellen. Nachrüsten ist nicht möglich!

Ladefläche	Seitenwand 500 mm hoch			Seitenwand 750 mm hoch			Seitenwand 1000 mm hoch		
	Modell	Preis	Modell	Preis	Modell	Preis	Modell	Preis	
1250 x 800	L 125	75,-	L 127	87,-	L 1210	95,-			
1600 x 900	L 165	81,-	L 167	91,-	L 1610	100,-			
2000 x 1000	L 205	86,-	L 207	112,-	L 2010	122,-			

Informatie, toepasbaarheid, levertijd en actuele prijzen zijn opvraagbaar bij TPSC magazijnstellingen

TPSC magazijnstellingen - info@tpscmagazijnstellingen.nl - T. 026-3633688

Deze producten vallen onder de TPSC PRO KLANT condities. Wilt u ook TPSC-PRO-KLANT worden?

www.tpscmagazijnstellingen.nl is onderdeel van Fedo beheer / TPSC - „al sinds 2001 actief“ / van toepassing leveringsvoorwaarden TPSC

1 Industrie-Anhänger mit Einfach-Drehschemel-Lenkung

bis 5 t Traglast



Anhänger in Sonderabmessungen
oder mit individueller Ausstattung
(z.B. Aufbauten) sind auf Anfrage lieferbar.
Bitte sprechen Sie uns an.

ROTAURO®
TRANSPORTGERÄTE



Industrie-Anhänger hergestellt in einer soliden und langlebigen
Schweißkonstruktion, tragende Teile aus Spezial-Wagenbauprofilen.
Ladeflächen aus Multiplexplatten mit vergüteter Oberfläche,
Lenkung über Kugellenkranz. Achsen aus hochfestem Rundstahl.
Deichsel mit Fallsicherung, senkrecht arretierbar.
Geschmiedete Kupplungsöse, Bohrung ø 34 mm, für 30 mm
Steckbolzen. An der Rückseite mit Steckbolzenkupplung
ausgestattet, einschließlich unverlierbarem Steckbolzen.

Räder wahlweise lieferbar:

- Vollgummi-Elastikbereifung, oder
- Luftbereifung in Industriequalität

Mit doppelten Präzisions-Rillenkugellagern, staubgeschützt.

Lackierung: Pulverlack-Beschichtung,
serienmäßig im Farbton Enzianblau, RAL 5010
9 andere Farben ohne Mehrpreis lieferbar

Ausführung			Traglast 1500 kg		Traglast 2000 kg		Traglast 3000 kg		Traglast 5000 kg	
			Voll- gummi	Luft- bereifung	Voll- gummi	Luft- bereifung	Voll- gummi	Luft- bereifung	Voll- gummi	Luft- bereifung
Ladefläche 2000 × 1000 mm	Rad-ø mm	360	415	360	415	400	460	400	540	
	Radbreite mm	60	115	60	115	65	140	75	165	
	Bereifung	Elastik	4.00-8,6 PR	Elastik	4.00-8,6 PR	Elastik	5.00-8,6 PR	Elastik	6.00-9,10 PR	
	Ladehöhe mm	470	530	470	530	530	580	530	670	
	Bestell-Nr.	SA 1521	SA 1522	SA 2021	SA 2022	SA 3021	SA 3022	SA 5021	SA 5022	
	Preis	1.622,-	1.674,-	1.903,-	1.969,-	2.070,-	2.168,-	2.911,-	2.868,-	
Ladefläche 2500 × 1250 mm	Rad-ø mm	360	415	360	415	400	460	400	540	
	Radbreite mm	60	115	60	115	65	140	75	165	
	Bereifung	Elastik	4.00-8,6 PR	Elastik	4.00-8,6 PR	Elastik	5.00-8,6 PR	Elastik	6.00-9,10 PR	
	Ladehöhe mm	470	530	470	530	530	580	530	670	
	Bestell-Nr.	SA 1527	SA 1528	SA 2027	SA 2028	SA 3027	SA 3028	SA 5027	SA 5028	
	Preis	1.764,-	1.815,-	2.029,-	2.095,-	2.202,-	2.301,-	3.026,-	2.981,-	
Ladefläche 3000 × 1500 mm	Rad-ø mm	360	415	360	415	400	460	400	540	
	Radbreite mm	60	115	60	115	65	140	75	165	
	Bereifung	Elastik	4.00-8,6 PR	Elastik	4.00-8,6 PR	Elastik	5.00-8,6 PR	Elastik	6.00-9,10 PR	
	Ladehöhe mm	470	530	470	530	530	580	530	670	
	Bestell-Nr.	SA 1531	SA 1532	SA 2031	SA 2032	SA 3031	SA 3032	SA 5031	SA 5032	
	Preis	1.924,-	1.976,-	2.265,-	2.329,-	2.397,-	2.496,-	3.348,-	3.305,-	

FR

Informatie, toepasbaarheid, levertijd en actuele prijzen zijn opvraagbaar bij TPSC magazijnstellingen

TPSC magazijnstellingen - info@tpscmagazijnstellingen.nl - T. 026-3633688

Deze producten vallen onder de TPSC PRO KLANT condities. Wilt u ook TPSC-PRO-KLANT worden?

www.tpscmagazijnstellingen.nl is onderdeel van Fedo beheer / TPSC - „al sinds 2001 actief“ / van toepassing leveringsvoorwaarden TPSC

Doppel-Drehschemel-Lenkung mit 35° Lenkeinschlag

bis 5 t Traglast



ROTAURO®
TRANSPORTGERÄTE



Industrie-Anhänger hergestellt in einer soliden und langlebigen Schweißkonstruktion. Tragende Teile aus Spezial-Wagenbauprofilen. Ladeflächen aus Multiplexplatten mit vergüteter Oberfläche.

Lenkung über 2 wartungsarme Kugellenkränze, 4-Rad-Lenkung auf Anfrage!

Bei engen Raumverhältnissen zeichnet sich dieser Anhänger durch seine Wendigkeit aus. Deichsel mit Fallsicherung, auf beide Stirnseiten umsteckbar, in senkrechter Stellung arretierbar.

Räder wahlweise lieferbar:

- Vollgummi-Elastikbereifung, oder
- Luftbereifung in Industriequalität

Mit doppelten Präzisions-Rillenkugellagern, staubgeschützt.

Lackierung: Pulverlackbeschichtung, serienmäßig im Farbton Enzianblau, RAL 5010
9 andere Farben ohne Mehrpreis lieferbar

Ausführung			Traglast 1500 kg		Traglast 2000 kg		Traglast 3000 kg		Traglast 5000 kg	
			Vollgummi	Luftbereifung	Vollgummi	Luftbereifung	Vollgummi	Luftbereifung	Vollgummi	Luftbereifung
Ladefläche 2000 × 1000 mm	Rad-ø mm	360	415	360	415	400	460	400	540	
	Radbreite mm	60	115	60	115	65	140	75	165	
	Bereifung	Elastik	4.00-8,6 PR	Elastik	4.00-8,6 PR	Elastik	5.00-8,6 PR	Elastik	6.00-9,10 PR	
	Ladehöhe mm	470	530	470	530	530	580	530	670	
	Bestell-Nr.	SD 1521	SD 1522	SD 2021	SD 2022	SD 3021	SD 3022	SD 5021	SD 5022	
	Preis	1.998,-	2.054,-	2.346,-	2.412,-	2.571,-	2.670,-	3.365,-	3.321,-	
Ladefläche 2500 × 1250 mm	Rad-ø mm	360	415	360	415	400	460	400	540	
	Radbreite mm	60	115	60	115	65	140	75	165	
	Bereifung	Elastik	4.00-8,6 PR	Elastik	4.00-8,6 PR	Elastik	5.00-8,6 PR	Elastik	6.00-9,10 PR	
	Ladehöhe mm	470	530	470	530	530	580	530	670	
	Bestell-Nr.	SD 1527	SD 1528	SD 2027	SD 2028	SD 3027	SD 3028	SD 5027	SD 5028	
	Preis	2.131,-	2.182,-	2.496,-	2.561,-	2.675,-	2.773,-	3.613,-	3.570,-	
Ladefläche 3000 × 1500 mm	Rad-ø mm	360	415	360	415	400	460	400	540	
	Radbreite mm	60	115	60	115	65	140	75	165	
	Bereifung	Elastik	4.00-8,6 PR	Elastik	4.00-8,6 PR	Elastik	5.00-8,6 PR	Elastik	6.00-9,10 PR	
	Ladehöhe mm	470	530	470	530	530	580	530	670	
	Bestell-Nr.	SD 1531	SD 1532	SD 2031	SD 2032	SD 3031	SD 3032	SD 5031	SD 5032	
	Preis	2.298,-	2.352,-	2.709,-	2.775,-	2.849,-	2.946,-	3.825,-	3.780,-	

Informatie, toepasbaarheid, levertijd en actuele prijzen zijn opvraagbaar bij TPSC magazijnstellingen

TPSC magazijnstellingen - info@tpscmagazijnstellingen.nl - T. 026-3633688

Deze producten vallen onder de TPSC PRO KLANT condities. Wilt u ook TPSC-PRO-KLANT worden?

1

Palettenroller

Paletten und Behälter beweglich machen



ROTAURO®
TRANSPORTGERÄTE



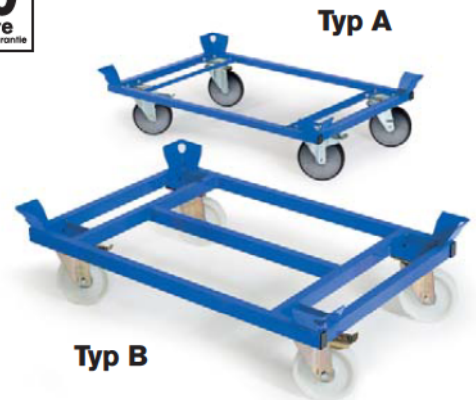
Euro-Palettenroller

Für Paletten, Gitterboxen, Behälter und alle Transportgüter im Euro-Format
Die Roller sind mit 2 Bockrollen und 2 Lenkrollen mit Totalfeststellern ausgestattet.
Versionen in 2 Höhen und verschiedenen Traglastwerten sind lieferbar.
Rad-ø von 200 mm garantieren einen leichten Lauf.
Als Zubehör sind leicht montierbare Schiebebügel lieferbar (auch nachrüstbar), Deichsel und Anhängerkupplung auf Anfrage.

Lackierung: Pulverlackbeschichtung in Enzianblau, RAL 5010
9 weitere Farben ohne Mehrpreis

Außenmaß L x B x H: 1260 x 860 x 350/720 mm
lichtes Aufnahmemaß L x B: 1210 x 810 mm

Andere Ladehöhen auf Anfrage!



Radausstattungen			Typ A bis 1000 kg		Typ B bis 2000 kg	
			Ladehöhe 280 mm	Ladehöhe 650 mm	Ladehöhe 290 mm	Ladehöhe 650 mm
Standard-Ausführung, für alle Einsatzzwecke geeignet	Lauffläche: TPE Radkörper: Kunststoff Radnabe: Kugellager	Traglast 600 kg PR 500 169,-	Traglast 600 kg PRH 500 235,-	-----	-----	
Für hohe Lasten geringer Rollwiderstand bei hoher Haltbarkeit	Lauffläche: Elastik Radkörper: Polyamid oder Alu Radnabe: Kugellager	Traglast 1000 kg PR 506 239,-	Traglast 1000 kg PRH 506 309,-	Traglast 1200 kg PR 511 279,-	Traglast 1200 kg PRH 511 359,-	
Gut für Nassbereiche geringer Rollwiderstand chemikalienbeständig	Lauffläche: Polyamid Radkörper: Polyamid Radnabe: Kugellager	-----	-----	Traglast 2000 kg PR 520 329,-	Traglast 2000 kg PRH 520 409,-	
Bodenschonend bei sehr geringem Rollwiderstand chemikalienbeständig	Lauffläche: Polyurethan Radkörper: Polyamid oder Alu Radnabe: Kugellager	Traglast 1000 kg PR 508 279,-	Traglast 1000 kg PRH 508 349,-	Traglast 2000 kg PR 525 399,-	Traglast 2000 kg PRH 525 479,-	
Schiebebügel, ansteckbar		PR 100 72,-		PR 200 83,-		

Informatie, toepasbaarheid, levertijd en actuele prijzen zijn opvraagbaar bij TPSC magazijnstellingen

TPSC magazijnstellingen - info@tpscmagazijnstellingen.nl - T. 026-3633688

Deze producten vallen onder de TPSC PRO KLANT condities. Wilt u ook TPSC-PRO-KLANT worden?

www.tpscmagazijnstellingen.nl is onderdeel van Fedo beheer / TPSC - „al sinds 2001 actief“ / van toepassing leveringsvoorwaarden TPSC

Stoßkarren und Handwagen

leicht beweglich auf 2 Rädern

1

Technische Daten:

Ladefläche:	1900 × 850 mm
Gesamtlänge:	2490 mm
Gesamtbreite:	860 mm
Höhe in der Mitte:	515/530 mm
Rad-ø × Radbreite Vollgummi:	400 × 80 mm
Rad-ø × Radbreite Luft:	400 × 100 mm

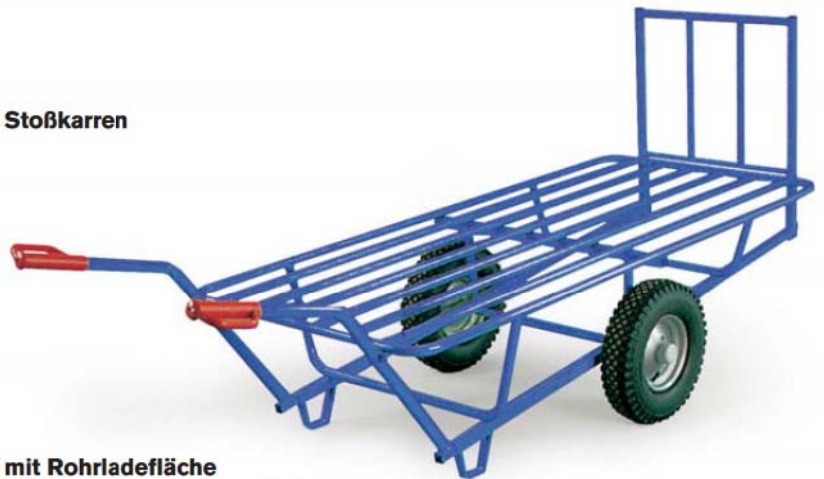
Ausführungen mit Rohrladefläche

Vollgummiräder mit Rollenlagern, Traglast 400 kg	Bestell-Nr. GM 1	€ 379,-
Lufträder mit Rollenlagern, Traglast 400 kg	Bestell-Nr. GM 2	€ 399,-
Vollgummiräder mit Kugellagern, Traglast 500 kg	Bestell-Nr. GM 3	€ 405,-
Lufträder mit Kugellagern, Traglast 500 kg	Bestell-Nr. GM 4	€ 429,-

Ausführungen mit Holzladefläche

Vollgummiräder mit Rollenlagern, Traglast 400 kg	Bestell-Nr. GM 5	€ 549,-
Lufträder mit Rollenlagern, Traglast 400 kg	Bestell-Nr. GM 6	€ 559,-
Vollgummiräder mit Kugellagern, Traglast 500 kg	Bestell-Nr. GM 7	€ 569,-
Lufträder mit Kugellagern, Traglast 500 kg	Bestell-Nr. GM 8	€ 589,-

Stoßkarren



mit Rohrladefläche

solide Stahlschweißkonstruktion
Tragende Längsunterzüge aus Vierkantröhr
Stirnwand abnehmbar, 600 mm breit, 500 mm hoch
Pulverlackbeschichtung in Enzianblau, RAL 5010
Räder ø 400 mm, wahlweise mit Vollgummi- oder Luftbereifung, Rollen- oder Kugellagerung



mit Holzladefläche

Konstruktion wie oben,
Ladefläche und Stirnwand mit Abdeckung aus vergütetem Multiplexholz

Die Lieferung erfolgt mit demontierten Fahrgriffen und abgenommener Stirnwand!



Handwagen Serie GM 10 und GM 20

Stabile Stahlschweißkonstruktion,
Rahmen aus Winkleisen 40 × 40 × 4 mm,
Seitenbügel aus Stahlrohr ø 34 mm,
Verstrebungen aus Flacheisen,
mit starker Achse 25 mm ø,
Holzteile aus Multiplexholz, vergütet,
Wandhöhe 190 mm, Bügelhöhe 270 mm

Luftbereifte Räder mit Stollenprofil,
wahlweise rollen- oder kugelgelagert

Traglast 400 kg



Bestell-Nr. GM 10
€ 279,-



Bestell-Nr. GM 20
€ 289,-

Ladefläche	Abmessungen	Griff	Räder	Radlagerung	mit Seitenverstrebungen			mit Holzwänden		
					Gewicht kg	Bestell-Nr.	Preis	Gewicht kg	Bestell-Nr.	Preis
1000 × 700	1670 × 970	800	400 × 100	Rollenlager	40	GM 10	279,-	44	GM 20	289,-
					40	GM 11	289,-			
1200 × 800	1870 × 1070	800	400 × 100	Rollenlager	46	GM 12	299,-	50	GM 22	325,-
					46	GM 13	329,-			

Informatie, toepasbaarheid, levertijd en actuele prijzen zijn opvraagbaar bij TPSC magazijnstellingen

TPSC magazijnstellingen - info@tpscmagazijnstellingen.nl - T. 026-3633688

Deze producten vallen onder de TPSC PRO KLANT condities. Wilt u ook TPSC-PRO-KLANT worden?

www.tpscmagazijnstellingen.nl is onderdeel van Fedo beheer / TPSC - „al sinds 2001 actief“ / van toepassing leveringsvoorwaarden TPSC

1 Rollplaten mit Hebelrollern

500 und 800 kg Traglast



Technische Pluspunkte:

Solide Konstruktion aus Profilstahl, Ladeflächen und Seitenwände aus Multiplexholz mit vergüteter Oberfläche, ausgestattet mit 2 Bockrollen, Rad-ø 200 mm, mit grauer TPE-Bereifung, kugelgelagert

Alle Eisenteile mit Pulverbeschichtung, Standardfarbe Enzianblau, RAL 5010, 9 andere Farben ohne Mehrpreis

Lieferbar mit oder ohne Seitenwände
Bei den Seitenwänden ist die Stirnwand an der Rollerseite fest mit dem Grundrahmen verschweißt, die drei übrigen Wände sind einsteckbar. Die Traglastwerte gelten immer in Verbindung mit dem Hebelroller.



Hebelroller

passend für alle Rollplaten bis 800 kg Traglast bei gleichmäßig verteilter Last!

Doppelholmkonstruktion aus Stahlrohr, mit TPE-Bereifung, ø 200 mm, kugelgelagert

Bestell-Nr. HR 58
€ 112,-



Traglast kg	Ladefläche L x B mm	ohne Seitenwände		Seitenwände 250 mm hoch		Seitenwände 400 mm hoch	
		Bestell-Nr.	Preis	Bestell-Nr.	Preis	Bestell-Nr.	Preis
500	800 x 600	RP 50	152,-	---	---	---	---
	1050 x 700	RP 51	160,-	RP 54	306,-	RP 57	358,-
	1250 x 800	RP 52	167,-	RP 55	328,-	RP 58	378,-
	1600 x 900	RP 53	255,-	RP 56	428,-	RP 59	477,-
800	800 x 600	RP 80	193,-	---	---	---	---
	1050 x 700	RP 81	223,-	RP 84	366,-	RP 87	415,-
	1250 x 800	RP 82	237,-	RP 85	390,-	RP 88	441,-
	1600 x 900	RP 83	285,-	RP 86	456,-	RP 89	504,-

Information, toepasbaarheid, levertijd en actuele prijzen zijn opvraagbaar bij TPSC magazijnstellingen

TPSC magazijnstellingen - info@tpscmagazijnstellingen.nl - T. 026-3633688

Deze producten vallen onder de TPSC PRO KLANT condities. Wilt u ook TPSC-PRO-KLANT worden?

www.tpscmagazijnstellingen.nl is onderdeel van Fedo beheer / TPSC - „al sinds 2001 actief“ / van toepassing leveringsvoorwaarden TPSC

Rollplatten mit Hebelrollern

1000 bis 3000 kg Traglast

1



Hebelroller ab sofort auch mit Bremse lieferbar!

Tragende Konstruktion aus Spezial-Wagenbauprofilen mit Ladeflächen aus vergütetem Multiplexholz. Kugelgelagerte Räder mit Elastik-Vollgummireifen, ø 200 mm bei Geräten mit 1000 kg Traglast, ø 250 mm ab 1500 kg Traglast. Alle Belastungswerte gelten immer in Zusammenhang mit dem jeweils zugehörigen Hebelroller.

Individuelle Abmessungen nach Ihrem Bedarf sind problemlos möglich. Bitte fragen Sie an!



Rollplatten

Traglast kg	1000 x 700 mm		1250 x 800 mm		1500 x 700 mm		1600 x 900 mm		2000 x 700 mm		2000 x 1000 mm	
1000	510 R	267,-	513 R	299,-	512 R	324,-	516 R	355,-	527 R	409,-	520 R	425,-
1500	1510 R	367,-	1613 R	407,-	1615 R	491,-	1616 R	498,-	1627 R	546,-	1620 R	564,-
2000	2210 R	561,-	2213 R	589,-	2215 R	634,-	2216 R	691,-	2217 R	734,-	2220 R	752,-
3000	3210 R	647,-	3213 R	669,-	3215 R	738,-	3216 R	794,-	3217 R	831,-	3220 R	844,-

Hebelroller Baureihe HR 10 - HR 30

mit Sicherheits-Klinkwerk, das ein unbeabsichtigtes Hochschlagen der Deichsel verhindert. Dies wird für Roller mit mehr als 800 kg Traglast von den Berufsgenossenschaften vorgeschrieben.

Lackierung: RAL 2002, Blutorange

Alle Traglastangaben gelten für gleichmäßig verteilte Last!

Hebelroller ohne Bremse

für Rollplatten bis kg	Rad-ø Radbreite	Bestell-Nr.	Preis
1000	180 x 45	HR 10	520,-
1500	250 x 50	HR 15	600,-
2000	250 x 80	HR 20	712,-
3000	250 x 80	HR 30	712,-



Langrollplatten

- für besonders lange Güter
- Ladefläche aus Multiplexholz
- tragender Rahmen aus Profilstahl

Andere Abmessungen sind problemlos möglich. Bitte geben Sie bei Anfragen auch die von Ihnen benötigten Belastungswerte an.

Traglasten bis 5 t auf Anfrage!

Hebelroller mit Bremse

für Rollplatten bis kg	Rad-ø Radbreite	Bestell-Nr.	Preis
1000	200 x 46	HR 10-1	1.050,-
---	---	---	---
2000	250 x 80	HR 20-1	1.200,-
3000	250 x 80	HR 30-1	1.200,-

Langrollplatten

Traglast kg	2500 x 800 mm		3300 x 800 mm		4000 x 800 mm	
	Bestell-Nr.	Preis	Bestell-Nr.	Preis	Bestell-Nr.	Preis
1000	1025 R	549,-	1033 R	715,-	1040 R	849,-
1500	1525 R	695,-	1533 R	835,-	1540 R	952,-
2000	2025 R	825,-	2033 R	965,-	2040 R	1.059,-
3000	3025 R	942,-	3033 R	1.090,-	3040 R	1.265,-

Informatie, toepasbaarheid, levertijd en actuele prijzen zijn opvraagbaar bij TPSC magazijnstellingen

TPSC magazijnstellingen - info@tpscmagazijnstellingen.nl - T. 026-3633688

Deze producten vallen onder de TPSC PRO KLANT condities. Wilt u ook TPSC-PRO-KLANT worden?

www.tpscmagazijnstellingen.nl is onderdeel van Fedo beheer / TPSC - „al sinds 2001 actief“ / van toepassing leveringsvoorwaarden TPSC

1 Montagewagen mit 2 Ladeflächen

Montagewagen mit 2 Ladeflächen

- TAUFLEX Montagewagen
- Zerlegte Anlieferung, leichte Montage
- Gesamttraglast max. 250 kg
- Hochwertige Ladeflächen 700 × 700 mm, bündig eingelegt Multiplexholz mit versiegelter Oberfläche
- 2 Lenkrollen und 2 Bockrollen mit grauer TPE-Bereifung auf Kunststoff-Felgen, Rad-ø 125 mm, Radnaben mit Kugellagern, Lenkrollen mit Feststellern gemäß EN 1757-3
- Hochwertige Pulverbeschichtung in RAL 5010, Enzianblau
Lackierung in anderen RAL-Farben gegen einen Mehrpreis von nur 10%

Bestell-Nr. TFMW 2

€ 249,-

TAUFLEX
FLEXIBLE TRANSPORTGERÄTE



Transportroller mit 2 Ladeflächen Traglast 250 kg

Die tragende Konstruktion ist aus Winkeleisen, 35 × 35 × 4 mm gefertigt. Die Ladeflächen sind aus kunststoffvergütetem Multiplexholz.
Lieferbar in 2 Größen: 700 × 700 mm und 700 × 1000 mm.
Gegen Aufpreis können die Ladeflächen rutschsicher mit Riffelgummimatten ausgestattet werden.

ROTAURO
TRANSPORTGERÄTE



Transportroller 700 × 700 mm

Ladehöhen o./u. mm	Radausstattung	Bestell- Nr.	Preis
775/190	4 Lenkrollen mit Kugellagern 125 mm TPE-Rollen, grau	35-70	195,-
Zubehör:	Riffelgummimatte, schwarz	231	31,-

Transportroller 1000 × 700 mm

Ladehöhen o./u. mm	Radausstattung	Bestell- Nr.	Preis
775/190	4 Lenkrollen mit Kugellagern 125 mm TPE-Rollen, grau	36-100	199,-
Zubehör:	Riffelgummimatte, schwarz	234	38,-

Mit Totalfeststellern an 2 Lenkrollen gemäß EN 1757-3

Mit Totalfeststellern an 2 Lenkrollen gemäß EN 1757-3

Information, toepasbaarheid, levertijd en actuele prijzen zijn opvraagbaar bij TPSC magazijnstellingen

TPSC magazijnstellingen - info@tpscmagazijnstellingen.nl - T. 026-3633688

Deze producten vallen onder de TPSC PRO KLANT condities. Wilt u ook TPSC-PRO-KLANT worden?

www.tpscmagazijnstellingen.nl is onderdeel van Fedo beheer / TPSC - „al sinds 2001 actief“ / van toepassing leveringsvoorwaarden TPSC

Uniroller in 2 Größen

Die Ladeflächen werden aus 35 mm starkem Multiplexholz gefertigt. Alle Uniroller haben 4 Lenkrollen, TPE grau, mit Kugellagern, davon 2 mit Feststellern gemäß EN 1757-3. Die große Ausführung ist abhängig von der Rollenausstattung mit 300 oder 500 kg Traglast lieferbar.

Wählen Sie die Ausführung nach Ihrem Bedarf!
Als Zubehör ist eine rutschsichere Riffelgummimatte lieferbar.



Uniroller

L × B mm	Höhe mm	Traglast kg	Radausstattung ø mm	Bestell- Nr.	Preis
520 × 480	190	300	125 TPE, grau	3461	85,-
520 × 480	190	300	125 TPE, grau	3453	119,-
960 × 520	275	500	200 TPE, grau	3452	129,-
Zubehör:		Riffelgummimatte, schwarz	230	32,-	
Mit Totalfeststellern an den Lenkrollen gemäß EN 1757-3					



TAUROTRADE®
BETRIEBSEINRICHTUNGEN

Kleine Kistenroller mit Stahlrahmen

Hergestellt in einer robusten Stahlkonstruktion. Tragender Rahmen aus Winkeleisen 30 × 30 × 4 mm mit eingelegter Multiplexplatte. Lackierung: Standard RAL 5010.

In 2 Größen lieferbar:

700 × 500 mm und 700 × 700 mm.

Serienmäßig mit 4 Lenkrollen, TPE grau, mit Kugellagern, davon 2 mit Feststellern gemäß EN 1757-3.

L × B mm	Höhe mm	Traglast kg	Radausstattung ø mm	Bestell- Nr.	Preis
700 × 500	195	300	125 TPE, grau	3442	125,-
700 × 700	195	300	125 TPE, grau	3401	129,-
Zubehör:		Gummimatte, 700 × 500 mm	232	25,-	
		Gummimatte, 700 × 700 mm	231	31,-	

Informatie, toepasbaarheid, levertijd en actuele prijzen zijn opvraagbaar bij TPSC magazijnstellingen

TPSC magazijnstellingen - info@tpscmagazijnstellingen.nl - T. 026-3633688

Deze producten vallen onder de TPSC PRO KLANT condities. Wilt u ook TPSC-PRO-KLANT worden?

1 Dreieck- und Viereck-Griffroller

1 Ladefläche



Ausführung mit versenkter Ladefläche zur Aufnahme von Kunststoff-Normkästen im Format 600 x 400 mm

Kunststoffkasten gehört nicht zum Lieferumfang!*

Technische Pluspunkte:

Solide Stahlrohrkonstruktion, Rohr- \varnothing 27 mm, Ladeflächen aus Multiplexholz, bündig, Viereckroller auch mit versenkter Platte lieferbar zur Aufnahme von Kunststoff-Normkästen.

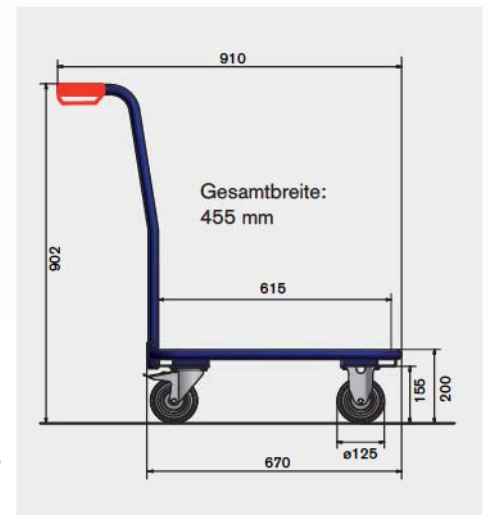
Umweltfreundliche Pulverbeschichtung, standardmäßig in RAL 5010, Enzianblau, 9 andere Farben ohne Mehrpreis!

3 Rollenausstattungen zur Auswahl, Lenkrollen mit Totalfeststellern gemäß EN 1757-3.

Rostfreie Ausführungen aus V2A-Rohr auf Anfrage!

10
Jahre
Qualitätsgarantie

TAUROFLEX®
FLEXIBLE TRANSPORTGERÄTE



3 Radausstattungen Traglast 250 kg	Dreieck-Griffroller Ladefläche Multiplexholz bündig	Viereck-Griffroller Ladefläche Multiplexholz bündig	Viereck-Griffroller Ladefläche Multiplexholz versenkt, für Normkästen
Rad- \varnothing 125 mm TPE, grau Stahlblech-Felge Kugellager	31-12 VR 124,-	34-12 VR 149,-	35-12 VR 154,-
Rad- \varnothing 125 mm Elastik, schwarz Polyamid-Felge Kugellager	31-12 EK 154,-	34-12 EK 169,-	35-12 EK 184,-
Rad- \varnothing 125 mm Polyamidrad Polyamidrad Rollenlager	31-12 PR 133,-	34-12 PR 148,-	35-12 PR 163,-

Informatie, toepasbaarheid, levertijd en actuele prijzen zijn opvraagbaar bij TPSC magazijnstellingen

TPSC magazijnstellingen - info@tpscmagazijnstellingen.nl - T. 026-3633688

Deze producten vallen onder de TPSC PRO KLANT condities. Wilt u ook TPSC-PRO-KLANT worden?

www.tpscmagazijnstellingen.nl is onderdeel van Fedo beheer / TPSC - „al sinds 2001 actief“ / van toepassing leveringsvoorwaarden TPSC

Viereck-Griffroller

2 Ladeflächen

1

Kunststoffkasten gehört nicht zum Lieferumfang!



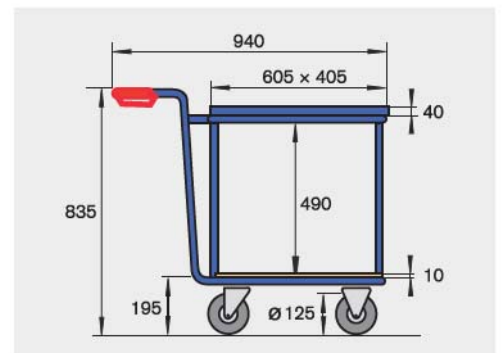
Technische Pluspunkte:

Solide Stahlrohrkonstruktion, Rohr- \varnothing 27 mm, Holzladeflächen aus Multiplexholz mit vergüteter Oberfläche.

Umweltfreundliche Pulverbeschichtung, standardmäßig in Enzianblau, RAL 5010, 9 andere Farben ohne Mehrpreis!

3 Radausstattungen zur Auswahl, Lenkrollen mit Totalfeststellern gemäß EN 1757-3.

Rostfreie Ausführungen aus V2A-Rohr auf Anfrage!



ROTAURO
TRANSPORTGERÄTE

10
Jahre
Qualitätsgarantie

10
Jahre
Qualitätsgarantie

3 Radausstattungen Traglast 250 kg	Griffroller mit 2 Ladeflächen		Griffroller mit Aufnahmerahmen	
	untere Ladefläche Stahlrohr	untere Ladefläche Multiplexholz	untere Ladefläche Stahlrohr	untere Ladefläche Multiplexholz
Rad- \varnothing 125 mm TPE, grau Stahlblech-Felge Kugellager	70-12 VR 192,-	72-12 VR 209,-	71-12 VR 207,-	73-12 VR 229,-
Rad- \varnothing 125 mm Elastik, schwarz Polyamid-Felge Kugellager	70-12 EK 222,-	72-12 EK 239,-	71-12 EK 237,-	73-12 EK 254,-
Rad- \varnothing 125 mm Polyamidrad Polyamidrad Rollenlager	70-12 PR 201,-	72-12 PR 218,-	71-12 PR 216,-	73-12 PR 233,-

Informatie, toepasbaarheid, levertijd en actuele prijzen zijn opvraagbaar bij TPSC magazijnstellingen

TPSC magazijnstellingen - info@tpscmagazijnstellingen.nl - T. 026-3633688

Deze producten vallen onder de TPSC PRO KLANT condities. Wilt u ook TPSC-PRO-KLANT worden?

www.tpscmagazijnstellingen.nl is onderdeel van Fedo beheer / TPSC - „al sinds 2001 actief“ / van toepassing leveringsvoorwaarden TPSC

1 Stahlrohr-Stapelkarren

Traglast 200 kg und 350 kg

Stahlrohr-Stapelkarren

- solide Stahlrohrkonstruktion, Schaufel aus Stahlblech
- verstärkte Griffholme mit Sicherheitshandgriffen
- pulverbeschichtet in Enzianblau, RAL 5010, 9 andere Farben ohne Mehrpreis
- wahlweise mit Vollgummirädern oder luftbereift lieferbar
- mit Rollenlagern oder leichtlaufenden Kugellagern
- Vollgummiräder für glatte Böden
- luftbereifte Räder für unebene Böden und empfindliches Ladegut

Nützliches Zubehör:

- Aufnahmebügel zum Transport von Stühlen
- Tragebügel für Treppentransport von schweren Lasten
- Gleitkufen als Schutz für Karre und Stufen



Traglast 350 kg
Bestell-Nr. STK 566
€ 166,-

Schaufelmaß B x T:
280 x 250 mm



Traglast 350 kg
Bestell-Nr. STK 610
€ 185,-

ROTAURO
TRANSPORTGERÄTE

10
Jahre
Qualitätsgarantie

10
Jahre
Qualitätsgarantie

Information, toepasbaarheid, levertijd en actuele prijzen zijn opvraagbaar bij TPSC magazijnstellingen

TPSC magazijnstellingen - info@tpscmagazijnstellingen.nl - T. 026-3633688

Deze producten vallen onder de TPSC PRO KLANT condities. Wilt u ook TPSC-PRO-KLANT worden?

www.tpscmagazijnstellingen.nl is onderdeel van Fedo beheer / TPSC - „al sinds 2001 actief“ / van toepassing leveringsvoorwaarden TPSC

Stahlrohr-Stapelkarren

Traglast 200 kg und 350 kg

1

1
Traglast
200 kg



2
Traglast
350 kg



3
Traglast
350 kg



Aufnahmebügel
zum Transport von Stühlen,
nicht für alle Modelle geeignet!



klappbare Schaufel
ermöglicht das platzsparende
Verstauen z. B. im Fahrzeug!
Gegen Mehrpreis für alle
Ausführungen lieferbar.
Bestell-Nr. STK-KS
Mehrpreis € 25,-

	Traglast kg	Gesamt- höhe mm	Breite oben mm	Breite unten mm	Schaufel B x T mm	mögliches Zubehör	Gewicht	Bereifung	Lagerung	Bestell-Nr.	Preis
1	200	1150	550	480	280 x 250	Aufnahmebügel Tragebügel	13 kg	Vollgummi 250 x 60 mm	Rollenlager Kugellager	STK 110	99,-
										STK 111	109,-
2	350	1370	570	480	280 x 250	Aufnahmebügel Tragebügel	12 kg	Luft 260 x 85 mm	Rollenlager Kugellager	STK 112	105,-
										STK 113	115,-
3	350	1370	570	480	280 x 250	Aufnahmebügel Tragebügel Gleitkufen	18 kg	Vollgummi 250 x 60 mm	Rollenlager Kugellager	STK 310	139,-
										STK 311	149,-
4	350	1370	680	590	380 x 270	Tragebügel Gleitkufen	15 kg	Luft 260 x 85 mm	Rollenlager Kugellager	STK 312	145,-
										STK 313	155,-
3	350	1370	570	480	280 x 250	Aufnahmebügel Tragebügel Gleitkufen	18 kg	Vollgummi 250 x 60 mm	Rollenlager Kugellager	STK 564	159,-
										STK 565	169,-
4	350	1370	680	590	380 x 270	Tragebügel Gleitkufen	15 kg	Luft 260 x 85 mm	Rollenlager Kugellager	STK 566	166,-
										STK 567	179,-
4	350	1370	680	590	380 x 270	Tragebügel Gleitkufen	20 kg	Vollgummi 250 x 60 mm	Rollenlager Kugellager	STK 610	185,-
										STK 611	195,-
4	350	1370	680	590	380 x 270	Tragebügel Gleitkufen	17 kg	Luft 260 x 85 mm	Rollenlager Kugellager	STK 612	189,-
										STK 613	196,-

Nützliches Zubehör:



- A Aufnahmebügel für Stapelstühle**
Bestell-Nr. STK 30
€ 41,-
- B Zusätzlicher Tragebügel**
Bestell-Nr. STK 20
€ 45,-
- C 1 Paar Gleitkufen**
Bestell-Nr. STK 40
€ 24,-



Informatie, toepasbaarheid, levertijd en actuele prijzen zijn opvraagbaar bij TPSC magazijnstellingen

TPSC magazijnstellingen - info@tpscmagazijnstellingen.nl - T. 026-3633688

Deze producten vallen onder de TPSC PRO KLANT condities. Wilt u ook TPSC-PRO-KLANT worden?

www.tpscmagazijnstellingen.nl is onderdeel van Fedo beheer / TPSC - „al sinds 2001 actief“ / van toepassing leveringsvoorwaarden TPSC

1 Stahlrohr-Sackkarren

Traglast bis 500 kg



4
Bestell-Nr. SK 5010
€ **172,-**

4
Bestell-Nr. SK 5020
€ **189,-**

Die Profi-Serie

Geschweißte Stahlrohrkonstruktion, Rohr- \varnothing der tragenden Holme 27 mm bei Traglast 250 kg, 34 mm ab Traglast 350 kg. Achs- \varnothing 20 bzw. 25 mm. Bei den 350-kg-Karren garantiert eine zusätzliche Verstrebung der Achsen eine noch größere Stabilität. Die Räder sind wahlweise mit Rollenlagern oder Kugellagern in den Radnaben lieferbar. Die luftbereiften Räder der 500-kg-Karren sind mit Stahlblechfelgen ausgestattet. Die schräg angefrästen Schaufeln der 500-kg-Karren erleichtern das Aufnehmen der Lasten.

Ersatzräder für Sack- und Stapelkarren

Reifen	Vollgummi	Vollgummi	Luft 2 PR	Luft 2 PR	Luft 4 PR
Rad- \varnothing	250	250	260	250	250
Radbreite	60	60	85	60	60
Lager	Rollenlager	Kugellager	Rollenlager	Kugellager	Kugellager
Best.-Nr.	ER 250	110252	ER 260	ER 262	400261
Preis	auf Anfrage	27,-	auf Anfrage	auf Anfrage	43,-

Sicherheitshandgriffe
aus hochfestem Kunststoff

ROTAURO®
TRANSPORTGERÄTE

Lackierung: Pulverbeschichtung
in Enzianblau, RAL 5010,
9 andere Farben ohne Mehrpreis!

10 Jahre
Qualitätsgarantie



Informatie, toepasbaarheid, levertijd en actuele prijzen zijn opvraagbaar bij TPSC magazijnstellingen

TPSC magazijnstellingen - info@tpscmagazijnstellingen.nl - T. 026-3633688

Deze producten vallen onder de TPSC PRO KLANT condities. Wilt u ook TPSC-PRO-KLANT worden?

www.tpscmagazijnstellingen.nl is onderdeel van Fedo beheer / TPSC - „al sinds 2001 actief“ / van toepassing leveringsvoorwaarden TPSC

Stahlrohr-Sackkarren

Traglast bis 500 kg

1

1
Bestell-Nr. SK 2510
€ 109,-



3
Bestell-Nr. SK 3522
€ 142,-



ROTAURO®
TRANSPORTGERÄTE

2
Bestell-Nr. SK 2516
€ 135,-



	Traglast kg	Gesamthöhe mm	Breite oben mm	Breite unten mm	Schaufel B x T mm	Gewicht kg	Bereifung	Lagerung	Bestell-Nr.	Preis
1	250	1080	530	400	400 x 120	12	Vollgummi 250 x 60 mm	Rollenlager Kugellager	SK 2510 SK 2511	109,- 119,-
						10	Luft 2 PR 260 x 85 mm	Rollenlager Kugellager	SK 2522 SK 2523	115,- 125,-
2	250	1080	530	400	400 x 120	15	Vollgummi 250 x 60 mm	Rollenlager Kugellager	SK 2516 SK 2517	135,- 145,-
						12	Luft 2 PR 260 x 85 mm	Rollenlager Kugellager	SK 2528 SK 2529	129,- 139,-
3	350	1150	610	570	400 x 145	17	Vollgummi 250 x 60 mm	Rollenlager Kugellager	SK 3510 SK 3511	145,- 155,-
						15	Luft 2 PR 260 x 85 mm	Rollenlager Kugellager	SK 3522 SK 3523	142,- 152,-
4	500	1150	610	570	400 x 145	20	Vollgummi 250 x 60 mm	Rollenlager Kugellager	SK 5010 SK 5011	172,- 182,-
	400					17	Luft 2 PR 260 x 85 mm	Rollenlager Kugellager	SK 5020 SK 5022	189,- 199,-

Informatie, toepasbaarheid, levertijd en actuele prijzen zijn opvraagbaar bij TPSC magazijnstellingen

TPSC magazijnstellingen - info@tpscmagazijnstellingen.nl - T. 026-3633688

Deze producten vallen onder de TPSC PRO KLANT condities. Wilt u ook TPSC-PRO-KLANT worden?

www.tpscmagazijnstellingen.nl is onderdeel van Fedo beheer / TPSC - „al sinds 2001 actief“ / van toepassing leveringsvoorwaarden TPSC

1 Treppenkarren in 2 Ausführungen



Treppenkarren in 2 Ausführungen

mit geschlossenen Griffen oder mit großen Griffbügeln, die auch ein waagrechtes Ablegen der Karre ermöglichen. Dreierne mit je 3 Rädern, Rad-ø 160 mm, ermöglichen das gleichmäßige Abrollen von Stufe zu Stufe. Auch überstehende Stufen lassen sich befahren. Beide Ausführungen sind mit einem zusätzlichen Satz Lufträder, Rad-ø 260 mm, lieferbar, die an einer Halterung mitgeführt und mühelos gegen die Dreierne ausgetauscht werden können.

Mehrpreis für klappbare Schaufel:

Bestell-Nr. STK-KS € 25,-



ROTAURO®
TRANSPORTGERÄTE



Technische Daten:	STK 920	STK 910
Traglast:	200 kg	300 kg
Höhe:	1345 mm	1370 mm
Breite oben:	560 mm	370 mm
Breite unten:	450 mm	535 mm
Schaufelbreite:	280 mm	380 mm
Schaufeltiefe:	250 mm	250 mm

Kunststoff-Clips

zum schonenden Transport des Ladegutes. Hergestellt als Verbundkörper: Innen hart, außen weich, Härtegrad ca. 60 Shore A. Clip-Länge 110 mm, Clip-ø 42 und 48 mm, für alle Stahlrohr-Transportgeräte mit Rohr-ø 27 und 34 mm.

Die Clips können auf den Rohren verstellt oder auch abgenommen werden. Gelb, RAL 1018.

Deutsches Patent 1995 1897

Kunststoff-Clips

Set für Sackkarren mit 250 kg Traglast Rohr-ø 27 mm 6 Stück	C 2706 25,-
Set für Stapelkarren Rohr-ø 27 mm 8 Stück	C 2708 33,-
Set für schwere Treppenkarre Rohr-ø 34 mm 6 Stück	C 3406 29,-
Set für Sackkarren mit Traglast > 350 kg Rohr-ø 34 mm 8 Stück	C 3408 39,-

Informatie, toepasbaarheid, levertijd en actuele prijzen zijn opvraagbaar bij TPSC magazijnstellingen

TPSC magazijnstellingen - info@tpscmagazijnstellingen.nl - T. 026-3633688

Deze producten vallen onder de TPSC PRO KLANT condities. Wilt u ook TPSC-PRO-KLANT worden?

www.tpscmagazijnstellingen.nl is onderdeel van Fedo beheer / TPSC - „al sinds 2001 actief“ / van toepassing leveringsvoorwaarden TPSC

Treppenkarren

in schwerer Ausführung, Traglast 300 kg

1



- solide Stahlschweißkonstruktion aus Stahlrohr, ø 34 mm
- Stahlschlaufen an jedem Längsholm für Sicherungsurte
- Schaufel aus Stahlblech
- zusätzlicher Tragebügel aus Stahlrohr, ø 34 mm
- Dreisterne mit rollengelagerten Achsen
- Räder, ø 160 mm, TPE-bereift, mit Kugellagern

Lackierung: Pulverbeschichtung, standardmäßig in RAL 5010, Enzianblau, 9 andere Farben ohne Mehrpreis!



Bestell-Nr. STK 20
€ 45,-



Bestell-Nr. TK-S 400
€ 269,-

Bestell-Nr. TK-G 35
€ 36,-



Bestell-Nr. TK-G 50
€ 47,-



Technische Daten:

Treppenkarre

Höhe total: 1035 mm
Höhe Anlage: 950 mm
Breite oben: 575 mm
Breite unten: 550 mm
Schaufelbreite: 400 mm
Schaufeltiefe: 155 mm
Gewicht: 23 kg
Traglast: 300 kg

Tragebügel

Breite an den Griffen: 600 mm
Länge: 890 mm
Gewicht: 4 kg

Sicherungsgurte

Breite: 35 oder 50 mm
Länge: 3000 mm

Treppenkarre	Bestell-Nr.	Preis
schwere Treppenkarre	TK-S 400	269,-
Tragebügel	TK-S 10	61,-
2 Sicherungsurte 35 mm	TK-G 35	36,-
2 Sicherungsurte 50 mm	TK-G 50	47,-
Komplettangebot I		
1 Treppenkarre	TK-S 400	269,-
1 Tragebügel	TK-S 10	61,-
2 Sicherungsurte 50 mm	TK-G 50	47,-
komplett	TK-S 41	377,-
Komplettangebot II		
1 Treppenkarre	TK-S 400	269,-
1 Tragebügel	TK-S 10	61,-
6 Clipse	C 3406	29,-
2 Sicherungsurte 50 mm	TK-G 50	47,-
komplett	TK-S 40	406,-

Information, toepasbaarheid, levertijd en actuele prijzen zijn opvraagbaar bij TPSC magazijnstellingen

TPSC magazijnstellingen - info@tpscmagazijnstellingen.nl - T. 026-3633688

Deze producten vallen onder de TPSC PRO KLANT condities. Wilt u ook TPSC-PRO-KLANT worden?

www.tpscmagazijnstellingen.nl is onderdeel van Fedo beheer / TPSC - „al sinds 2001 actief“ / van toepassing leveringsvoorwaarden TPSC

1 Stahlflaschenwagen in 4 Ausführungen



Stahlflaschenwagen Serie 14

zur Aufnahme von 1 Flasche.
Geschweißte Stahlrohrkonstruktion mit einer Aufnahmeschaufel aus Stahlblech.
Die Flasche wird mit einer Kette gesichert.
Kugelgelagert, TPE-Bereifung,
Rad-ø 160 mm.

Die extra kompakte Bauform ermöglicht die Lagerung mit der Gasflasche als komplette Einheit in einem Gasflaschensicherheitsschrank.
L x B x H: 335 x 315 x 1290 mm

Pulverbeschichtung in RAL 5010,
9 andere Farben ohne Mehrpreis!

Bestell-Nr. 14/1

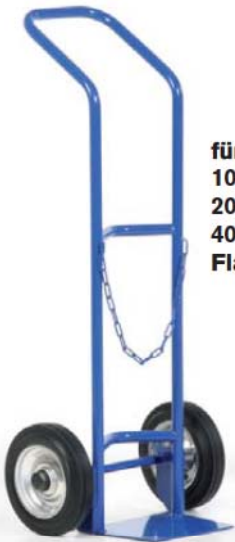
€ 179,-



ROTAURO®
TRANSPORTGERÄTE

10
Jahre

10
Jahre
Qualitätsgarantie



für
10-Liter-,
20-Liter- u.
40-Liter-
Flaschen



für
20-Liter- u.
40-Liter-
Flaschen



Stahlflaschenwagen Serie 10

zur Aufnahme von 1 Flasche.
Geschweißte Stahlrohrkonstruktion mit einer Aufnahmeschaufel aus Stahlblech.
Die Flasche wird mit einer Kette gesichert.
Rollengelagerte Vollgummi- oder Luftbereifung.
Gesamtbreite 480 mm.

Lackierung: Pulverbeschichtung in RAL 5010,
9 andere Farben ohne Mehrpreis!

Stahlflaschenwagen Serie 13

zur Aufnahme von 2 Flaschen.
Geschweißte Stahlrohrkonstruktion mit einer Aufnahmeschaufel aus Stahlblech.
Die Flaschen werden mit einer Kette gesichert.
Rollengelagerte Vollgummi- oder Luftbereifung.
Gesamtbreite 730 mm.

Lackierung: Pulverbeschichtung in RAL 5010,
9 andere Farben ohne Mehrpreis!

Stahlflaschenwagen Serie 12

Geschweißte Stahlrohrkonstruktion mit einer Aufnahmeschaufel aus Stahlblech.
Serienmäßig mit Werkzeugkasten, Stützfuß und Schweißdrahtköcher.
Rollengelagerte Vollgummi- oder Luftbereifung.
Gesamtbreite 730 mm.

Lackierung: Pulverbeschichtung in RAL 5010,
9 andere Farben ohne Mehrpreis!

Bereifung		Bestell-Nr.	Preis	Bereifung		Bestell-Nr.	Preis	Bereifung		Bestell-Nr.	Preis
Rad-ø	Breite mm			Rad-ø	Breite mm			Rad-ø	Breite mm		
Vollgummi	250 x 60	10/1	109,-	Vollgummi	400 x 60	13/1	245,-	Vollgummi	400 x 80	12/1	289,-
Luft	260 x 85	10/2	129,-	Luft	400 x 100	13/2	235,-	Luft	400 x 100	12/2	275,-

Informatie, toepasbaarheid, levertijd en actuele prijzen zijn opvraagbaar bij TPSC magazijnstellingen

TPSC magazijnstellingen - info@tpscmagazijnstellingen.nl - T. 026-3633688

Deze producten vallen onder de TPSC PRO KLANT condities. Wilt u ook TPSC-PRO-KLANT worden?

www.tpscmagazijnstellingen.nl is onderdeel van Fedo beheer / TPSC - „al sinds 2001 actief“ / van toepassing leveringsvoorwaarden TPSC

CLAX Klappmobil mit passender Klappbox

1

CLAX Klappmobil
Ausführung grau / grau,
einschließlich Klappbox

Bestell-Nr. CLX 2

€ 172,-



CLAX Klappmobil
Ausführung grau / grün,
einschließlich Klappbox

Bestell-Nr. CLX 1

€ 169,-



CLAX Klappbox
zusätzlich als Ergänzung

Bestell-Nr. CLX 3

€ 22,-

CLAX Klappmobil

- handlich und vielseitig einzusetzen
- mit Tastendruck am Griffbügel auf- und zusammenklappbar
- Räder mit wenigen Handgriffen abnehmbar und in der Bodenplattform platzsparend zu verstauen
- obere Plattform hochklappbar für den Transport sperriger Güter
- stabile Konstruktion aus Aluminium und Kunststoff
- einschließlich passender Klappbox mit 46 Liter Volumen

Gesamttraglast: 60 kg
 Traglast obere Plattform: 20 kg
 Traglast untere Plattform: 40 kg
 Maße zusammengeklappt: 470 × 670 × 110 mm
 Gesamtmaße L × B × H: 550 × 890 × 1025 mm
 Maße Klappbox L × B × H: 530 × 370 × 270 mm

Radausstattung: 2 Lenkrollen und 2 Bockrollen mit Feststellbremse, Vollgummireifen auf Kunststofffelge



Clax-Video:

<http://vimeo.com/58458117>

Ausführung	Bestell-Nr.	Preis je Stück	Preis / St. ab 3 Stück
CLAX Klappmobil grau / grün	CLX 1	169,-	149,-
CLAX Klappmobil grau / grau	CLX 2	172,-	155,-
CLAX Klappbox (zusätzlich)	CLX 3	22,-	19,-



Informatie, toepasbaarheid, levertijd en actuele prijzen zijn opvraagbaar bij TPSC magazijnstellingen

TPSC magazijnstellingen - info@tpscmagazijnstellingen.nl - T. 026-3633688

Deze producten vallen onder de TPSC PRO KLANT condities. Wilt u ook TPSC-PRO-KLANT worden?

www.tpscmagazijnstellingen.nl is onderdeel van Fedo beheer / TPSC - „al sinds 2001 actief“ / van toepassing leveringsvoorwaarden TPSC

1 Kleintransportwagen aus Kunststoff oder Aluminium

Aluminium-Transportkarren

- leichte Handhabung
- platzsparend zusammenklappbar
- strapazierfähig bei geringem Gewicht
- inkl. elastischem Spannband
- Gestell aus Aluminiumrohr
- Räder mit Rollenlagern



Traglast 50 kg



Traglast 50 kg



Traglast 125 kg



Traglast 250 kg

Traglast:	50 kg	50 kg	125 kg	250 kg
Schaufel B x T mm:	486 x 280	380 x 320	490 x 320	590 x 450
geklappt L x B x H mm:	60 x 490 x 820	60 x 385 x 600	64 x 488 x 760	125 x 595 x 860
Rollen-ø:	175 mm	127 mm	178 mm	222 mm (Luft)
Eigengewicht:	5 kg	3,2 kg	5,2 kg	12,8 kg
Bestell-Nr.	FL 14 A	FL 05 A	FL 12 A	FL 25 A
Preis	59,-	75,-	99,-	259,-

Kleintransportwagen mit Kunststoff-Ladeflächen

TAUROTRADE®
BETRIEBSANLAGEN

Traglast 200 kg

- besonders leicht und stabil
- Ladeflächen aus robustem Kunststoff
- geriffelte, rutschsichere Oberfläche
- Rohrbügel aus glanzverzinktem Rohr
- Zwei Lenk- und zwei Bockrollen, spurfreie Vollgummibereifung
- geringe Fahrgeräusche
- Zerlegte Anlieferung, einfache Montage



Transportwagen	mit 1 Ladefläche	mit 2 Ladeflächen
Maße L x B x H:	810 x 500 x 890 mm	810 x 500 x 890 mm
Rollen-ø:	125 mm	125 mm
Ladehöhe:	180 mm	180/710 mm
Eigengewicht:	12,2 kg	18,5 kg
Bestell-Nr.	170-05	170-06
Preis	99,-	139,-

Aluminium-Plattformwagen mit klappbarem Rohrschiebebügel

Traglast 150 kg

- preiswerter und leichter Plattformwagen aus Aluminium
- geschlossene Plattformfläche mit geriffelter Oberfläche
- glanzverzinkter Rohrschiebebügel mit breiter Querstrebe
- kräftiger Klappbeschlag zum leichten Einklappen des Bügels
- spurfreie Vollgummi-Bereifung
- geringe Fahrgeräusche



Plattformwagen	1 Ladefläche
Gerätemaße L x B x H:	750 x 470 x 900 mm
Gerätemaß geklappt L x B x H:	750 x 470 x 270 mm
Rollen-ø:	100 mm
Eigengewicht:	9,0 kg
Bestell-Nr.	170-07
Preis	79,-

Informatie, toepasbaarheid, levertijd en actuele prijzen zijn opvraagbaar bij TPSC magazijnstellingen

TPSC magazijnstellingen - info@tpscmagazijnstellingen.nl - T. 026-3633688

Deze producten vallen onder de TPSC PRO KLANT condities. Wilt u ook TPSC-PRO-KLANT worden?

www.tpscmagazijnstellingen.nl is onderdeel van Fedo beheer / TPSC - „al sinds 2001 actief“ / van toepassing leveringsvoorwaarden TPSC

Etagenwagen mit 2 Schiebebügeln

Traglast bis 120 kg

- Besonders stabile Etagenwagen
- Bügel aus glanzverzinktem Stahlrohr
- Ladeflächen aus stabilem Stahlblech und mit Antirutschbelag beschichtet
- umlaufender Rammschutz
- zwei Lenk- und zwei Bockrollen mit spurfreier Vollgummibereifung
- zerlegte Anlieferung, einfache Selbstmontage



Etagenwagen mit:

Maße L x B x H:
Rollen-ø:
Ladehöhe:
Eigengewicht:

2 Ladeflächen

740 x 480 x 860 mm
100 mm
140/655 mm
21 kg

3 Ladeflächen

740 x 480 x 860 mm
100 mm
140/398/655 mm
26,1 kg

Bestell-Nr.
Preis

170-08
119,-

170-09
139,-



Kleintransportwagen

Traglast bis 250 kg

- preiswerte und robuste Plattformwagen
- Bügel aus beschichtetem Stahlrohr
- Ladefläche aus stabilem Stahlblech und mit Antirutschbelag beschichtet
- umlaufender Rammschutz
- zwei Lenk- und zwei Bockrollen mit spurfreier Vollgummibereifung
- zerlegte Anlieferung, einfache Selbstmontage

Plattformwagen

Maße L x B x H:
geklappt L x B x H:
Rollen-ø:
Ladehöhe:
Eigengewicht:

150 kg Traglast

740 x 480 x 865 mm
740 x 480 x 230 mm
100 mm
140 mm
12,2 kg

250 kg Traglast

910 x 610 x 920 mm
910 x 610 x 260 mm
125 mm
175 mm
18,5 kg

Bestell-Nr.
Preis

170-04
69,-

170-10
99,-

TAUROTRADE®
BETRIEBSANRICHTUNGEN

Informatie, toepasbaarheid, levertijd en actuele prijzen zijn opvraagbaar bij TPSC magazijnstellingen

TPSC magazijnstellingen - info@tpscmagazijnstellingen.nl - T. 026-3633688

Deze producten vallen onder de TPSC PRO KLANT condities. Wilt u ook TPSC-PRO-KLANT worden?

www.tpscmagazijnstellingen.nl is onderdeel van Fedo beheer / TPSC - „al sinds 2001 actief“ / van toepassing leveringsvoorwaarden TPSC

1 Transportwagen und Karren in Industriequalität

Plattformwagen in Industrie-Qualität

Traglast bis 300 kg

- Ladefläche aus feuerverzinktem Stahlblech, mit Antirutschbelag beschichtet
- Hoher Schiebebügel, körperhaltungsgerecht
- Robuster, leichtgängiger Klappmechanismus mit Quetschschutz
- umlaufende Rammschutz
- Spurfreie Räder mit Präzisionskugellager, geräuscharm



Bestell-Nr. KLI 1074

€ 129,-



Bestell-Nr. KLI 1096

€ 219,-



Bestell-Nr. KLI 0074

€ 99,-



Bestell-Nr. KLI 1126

€ 279,-

Traglast:	150 kg	150 kg	300 kg	300 kg
Maße L x B x H mm:	740 x 480 x 140	740 x 480 x 920	920 x 610 x 990	1210 x 610 x 990
Plattformhöhe:	140 mm	140 mm	180 mm	180 mm
Rollen-ø:	100 mm	100 mm	130 mm	130 mm
Eigengewicht:	10 kg	12,3 kg	21,5 kg	28,5 kg
Bestell-Nr.	KLI 0074	KLI 1074	KLI 1096	KLI 1126
Preis	99,-	129,-	219,-	279,-

Aluminium-Transportwagen

klappbar, mit ausziehbarer Ladefläche
Traglast 150 kg



Schubkarren

- Inhalt bis 90 Liter
- stabile Mulde zum Auskippen
- langlebige Aufstellkufen
- Sicherheitshandgriffe



Traglast 250 kg



Maße L x B x H: Maße geklappt L x B x H:	540/750 x 440 x 872 mm 540 x 440 x 240 mm	Ausführung Wanne: Maße L x B x H:	Stahlblech 1460 x 670 x 850 mm	Polyethylen 1460 x 670 x 850 mm
Rollen-ø: Eigengewicht:	100 mm 8,5 kg	Wannenstärke: Fassungsvermögen:	1,0 mm 80 Liter	7,0 mm 90 Liter
Bestell-Nr.	FL 15 A	Bestell-Nr.	KABL 80	KAPE 90
Preis	139,-	Preis	185,-	295,-

Informatie, toepasbaarheid, levertijd en actuele prijzen zijn opvraagbaar bij TPSC magazijnstellingen

TPSC magazijnstellingen - info@tpscmagazijnstellingen.nl - T. 026-3633688

Deze producten vallen onder de TPSC PRO KLANT condities. Wilt u ook TPSC-PRO-KLANT worden?

www.tpscmagazijnstellingen.nl is onderdeel van Fedo beheer / TPSC - „al sinds 2001 actief“ / van toepassing leveringsvoorwaarden TPSC

Transportwagen in Industrie-Qualität

Traglast 150 kg

- Ladeflächen 740 × 480 mm aus verzinktem Stahlblech mit Antirutschbelag beschichtet
- umlaufender Rammschutz
- hochwertige Pulverbeschichtung, schlag- und kratzfest
- je 2 spurfreie Lenk- und Bockrollen, Rollen-ø 100 mm
- zerlegte Anlieferung, einfache Montage

Ladehöhen: 150/450/750 mm
Gesamthöhe: 1060 mm
Eigengewicht: 27,7 kg



Bestell-Nr. KLI 0374
€ **319,-**

Gesamthöhe: 1200 mm
Eigengewicht: 20,6 kg

mit 4 einhängbaren Gitterwänden,
Höhe 520 mm



Bestell-Nr. KLIG 0174
€ **299,-**

Ladehöhen: 150/750 mm
Gesamthöhe: 1060 mm
Eigengewicht: 20,5 kg



Bestell-Nr. KLI 0274
€ **239,-**



Ladehöhen: 150/970 mm
Gesamthöhe: 1120 mm
Eigengewicht: 26,9 kg

mit 4 einhängbaren Gitterwänden
je Etage, Höhe 155 mm



Bestell-Nr. KLIG 0274
€ **399,-**

1 Kunststoff-Etagenwagen für jeden Zweck einsetzbar



Bestell-Nr.: KEG 2060

€ 149,-

Kunststoff-Etagenwagen

mit 2 Ladeflächen, 680 × 450 mm
L × B × H: 850 × 480 × 950 mm
Traglast 125 kg je Ladefläche

Kunststoff-Etagenwagen

mit 3 Ladeflächen, 680 × 450 mm
L × B × H: 850 × 480 × 1000 mm
Traglast 80 kg je Ladefläche



Bestell-Nr.: KEG 3060

€ 169,-

Kunststoff-Etagenwagen

Ladeflächen aus lichtgrauem glasfaserverstärktem Polypropylen, Ecksäulen aus stabilem Aluminium, 4 kugelgelagerte Lenkrollen, ø 100 mm, mit spurfreier, thermoplastischer Gummibereifung, 2 Rollen mit Totalfeststellern. Gesamttraglast 250 kg. Die Lieferung erfolgt zerlegt, einfache Montage!

TAUROTRADE®
BETRIEBSRICHTUNGEN



Bestell-Nr.: KEG 2110

€ 179,-

Kunststoff-Etagenwagen

mit 2 Ladeflächen, 915 × 520 mm
L × B × H: 1100 × 520 × 950 mm
Traglast 125 kg je Ladefläche



Bestell-Nr.: KEG 3110

€ 219,-

Kunststoff-Etagenwagen

mit 3 Ladeflächen, 915 × 520 mm
L × B × H: 1100 × 520 × 1020 mm
Traglast 80 kg je Ladefläche

Information, toepasbaarheid, levertijd en actuele prijzen zijn opvraagbaar bij TPSC magazijnstellingen

TPSC magazijnstellingen - info@tpscmagazijnstellingen.nl - T. 026-3633688

Deze producten vallen onder de TPSC PRO KLANT condities. Wilt u ook TPSC-PRO-KLANT worden?

www.tpscmagazijnstellingen.nl is onderdeel van Fedo beheer / TPSC - „al sinds 2001 actief“ / van toepassing leveringsvoorwaarden TPSC



Bestell-Nr.: KES 2060

€ 145,-

Kunststoff-Etagenwagen

Ladeflächen aus schwarzem glasfaserverstärktem Polypropylen, Ecksäulen aus stabilem Aluminium, 4 kugelgelagerte Lenkrollen, ø 100 mm, mit spurfreier, thermoplastischer Gummibereifung, 2 Rollen mit Totalfeststellern. Gesamttraglast 250 kg. Die Lieferung erfolgt zerlegt, einfache Montage!



Bestell-Nr.: KES 3060

€ 165,-



Bestell-Nr.: KES 3061

€ 209,-

Kunststoff-Etagenwagen

mit 3 Ladeflächen, 680 × 450 mm und 3-seitiger Verkleidung
L × B × H: 850 × 480 × 1000 mm
Traglast 80 kg je Ladefläche

Kunststoff-Etagenwagen

mit Ladefläche, 680 × 450 mm, verschließbarem Schrankfach und verschließbarer Schublade
L × B × H: 850 × 480 × 1000 mm
Traglast 80 kg je Ladefläche

TAUROTRADE®
BETRIEBSEINRICHTUNGEN



Bestell-Nr.: KES 3062

€ 285,-



Bestell-Nr.: KES 2110

€ 169,-

Kunststoff-Etagenwagen

mit 2 Ladeflächen, 915 × 520 mm
L × B × H: 1100 × 520 × 950 mm
Traglast 125 kg je Ladefläche

Kunststoff-Etagenwagen

mit 3 Ladeflächen, 915 × 520 mm
L × B × H: 1100 × 520 × 1020 mm
Traglast 80 kg je Ladefläche



Bestell-Nr.: KES 3110

€ 209,-

Information, toepasbaarheid, levertijd en actuele prijzen zijn opvraagbaar bij TPSC magazijnstellingen

TPSC magazijnstellingen - info@tpscmagazijnstellingen.nl - T. 026-3633688

Deze producten vallen onder de TPSC PRO KLANT condities. Wilt u ook TPSC-PRO-KLANT worden?

www.tpscmagazijnstellingen.nl is onderdeel van Fedo beheer / TPSC - „al sinds 2001 actief“ / van toepassing leveringsvoorwaarden TPSC

1 Plattformwagen aus Edelstahl in 2 Größen oder nach ihren Vorgaben



Bestell-Nr. VA-VR 201
€ **655,-**

Die Radausstattung für diese Wagen bestimmen Sie bitte selber nach Ihrem Bedarf. Sie besteht bei den Seriengeräten aus 2 Lenk- und 2 Bockrollen mit ø 200 mm (Luft 220 mm). Diese werden an Spezial-U-Profilen unterhalb der Ladeflächen - leicht auswechselbar - verschraubt. Im Nassbereich empfehlen wir Rollen mit Edelstahlgehäusen und -felgen.

Bei größerem Bedarf holen Sie bitte unser Sonderangebot ein.

Andere Abmessungen bitten wir ebenfalls anzufragen.

Konstruktion

Die Serie VA wird durchgehend aus rostfreiem Material, Werkstoff 1.4301, gefertigt.

Die Ladeflächen aus starkem Blech sind C-förmig abgekantet und mit Unterzügen aus Rechteckrohr verstärkt.

Griffe und Längswand werden aus Rundrohr, ø 34 mm, hergestellt. Die Griffe mit den Verstrebungen werden außen an den Ladeflächen fest verschweißt und mit Kunststoffstopfen unten verschlossen.

ROTAURO®
TRANSPORTGERÄTE



Bestell-Nr. VA-EEK 211
€ **1.159,-**

Mehrpreis
für spurfreie Bereifung:
Bestell-Nr. SPF 200
€ **24,-**



Bestell-Nr. VA-EPP 222
€ **1.365,-**

Information, toepasbaarheid, levertijd en actuele prijzen zijn opvraagbaar bij TPSC magazijnstellingen

TPSC magazijnstellingen - info@tpscmagazijnstellingen.nl - T. 026-3633688

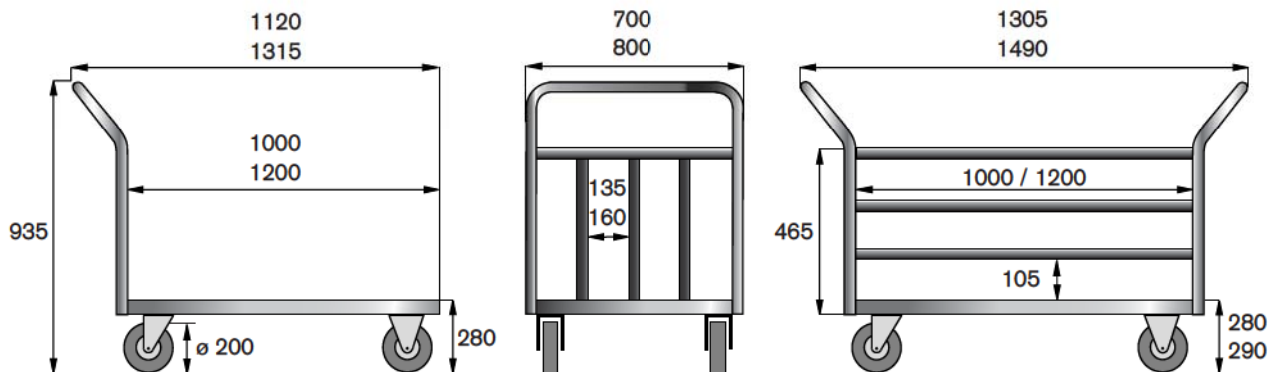
Deze producten vallen onder de TPSC PRO KLANT condities. Wilt u ook TPSC-PRO-KLANT worden?

www.tpscmagazijnstellingen.nl is onderdeel van Fedo beheer / TPSC - „al sinds 2001 actief“ / van toepassing leveringsvoorwaarden TPSC

Plattformwagen aus Edelstahl

technische Daten und Preise

1



Breite der Ladefläche: 700 / 800 mm

Abweichende Maße ggf.
hier eintragen und Ihrer
Anfrage beifügen

Breite der Ladefläche: 700 / 800 mm

9 Radausstattungen	1 Stirnwand		2 Stirnwände		3 Wände	
	1000 × 700	1200 × 800	1000 × 700	1200 × 800	1000 × 700	1200 × 800

Rollen in Normalstahl-Ausführung

Standard-Ausführung, für universellen Einsatz, leichter Lauf	Lauffläche: TPE Radkörper: Kunststoff Radnabe: Kugellager	Traglast 500 kg VA-VR 201 655,-	Traglast 500 kg VA-VR 202 725,-	Traglast 500 kg VA-VR 211 829,-	Traglast 500 kg VA-VR 212 905,-	Traglast 500 kg VA-VR 221 949,-	Traglast 500 kg VA-VR 222 1.045,-
Für hohe Lasten, geringer Rollwiderstand bei hoher Haltbarkeit	Lauffläche: Elastik Radkörper: Polyamid Radnabe: Kugellager	Traglast 500 kg VA-EK 201 745,-	Traglast 500 kg VA-EK 202 812,-	Traglast 500 kg VA-EK 211 912,-	Traglast 500 kg VA-EK 212 995,-	Traglast 500 kg VA-EK 221 1.040,-	Traglast 500 kg VA-EK 222 1.129,-
Gut für Nassbereiche, geringer Rollwiderstand, chemikalienbeständig	Lauffläche: Polyamid Radkörper: Polyamid Radnabe: Kugellager	Traglast 500 kg VA-PP 201 750,-	Traglast 500 kg VA-PP 202 819,-	Traglast 500 kg VA-PP 211 920,-	Traglast 500 kg VA-PP 212 1.005,-	Traglast 500 kg VA-PP 221 1.045,-	Traglast 500 kg VA-PP 222 1.139,-
Bodenschonend bei sehr geringem Rollwiderstand chemikalienbeständig	Lauffläche: Polyurethan Radkörper: Polyamid Radnabe: Kugellager	Traglast 500 kg VA-PK 201 799,-	Traglast 500 kg VA-PK 202 869,-	Traglast 500 kg VA-PK 211 972,-	Traglast 500 kg VA-PK 212 1.045,-	Traglast 500 kg VA-PK 221 1.085,-	Traglast 500 kg VA-PK 222 1.185,-
Für unebene Böden und Einsatz im Freien, für empfindliche Ladegüter	Lauffläche: Luft-Reifen Radkörper: Stahlblech Radnabe: Kugellager	Traglast 350 kg VA-LL 201 869,-	Traglast 350 kg VA-LL 202 939,-	Traglast 350 kg VA-LL 211 1.045,-	Traglast 350 kg VA-LL 212 1.125,-	Traglast 350 kg VA-LL 221 1.159,-	Traglast 350 kg VA-LL 222 1.259,-

Rollen in Edelstahl-Ausführung

Standardrolle, für den gelegentlichen Einsatz	Lauffläche: Vollgummi Radkörper: Edelstahl Radnabe: Rollenlager V2A	Traglast 500 kg VA-EVR 201 960,-	Traglast 500 kg VA-EVR 202 1.029,-	Traglast 500 kg VA-EVR 211 1.135,-	Traglast 500 kg VA-EVR 212 1.209,-	Traglast 500 kg VA-EVR 221 1.258,-	Traglast 500 kg VA-EVR 222 1.350,-
für leichtes Arbeiten auch bei hoher Last	Lauffläche: Elastik Radkörper: Polyamid Radnabe: Rollenlager V2A	Traglast 500 kg VA-EEK 201 989,-	Traglast 500 kg VA-EEK 202 1.055,-	Traglast 500 kg VA-EEK 211 1.159,-	Traglast 500 kg VA-EEK 212 1.239,-	Traglast 500 kg VA-EEK 221 1.285,-	Traglast 500 kg VA-EEK 222 1.375,-
besonders geringer Rollwiderstand, best. gegen viele Chemikalien	Lauffläche: Polyurethan Radkörper: Polyamid Radnabe: Rollenlager V2A	Traglast 500 kg VA-EPR 201 1.029,-	Traglast 500 kg VA-EPR 202 1.085,-	Traglast 500 kg VA-EPR 211 1.199,-	Traglast 500 kg VA-EPR 212 1.278,-	Traglast 500 kg VA-EPR 221 1.325,-	Traglast 500 kg VA-EPR 222 1.449,-
niedrigster Rollwiderstand, gut geeignet für Nassbereiche	Lauffläche: Polyamid Radkörper: Polyamid Radnabe: Rollenlager V2A	Traglast 500 kg VA-EPP 201 975,-	Traglast 500 kg VA-EPP 202 1.045,-	Traglast 500 kg VA-EPP 211 1.148,-	Traglast 500 kg VA-EPP 212 1.229,-	Traglast 500 kg VA-EPP 221 1.272,-	Traglast 500 kg VA-EPP 222 1.365,-

Lenkrollen mit Totalfeststellern gem. EN 1757-3

Informatie, toepasbaarheid, levertijd en actuele prijzen zijn opvraagbaar bij TPSC magazijnstellingen

TPSC magazijnstellingen - info@tpscmagazijnstellingen.nl - T. 026-3633688

Deze producten vallen onder de TPSC PRO KLANT condities. Wilt u ook TPSC-PRO-KLANT worden?

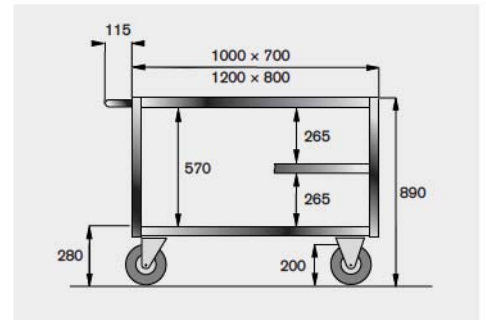
www.tpscmagazijnstellingen.nl is onderdeel van Fedo beheer / TPSC - „al sinds 2001 actief“ / van toepassing leveringsvoorwaarden TPSC

1 Tischwagen aus Edelstahl mit 2 oder 3 Ladeflächen

Die Tischwagen der Serie VA werden vollständig aus rostfreiem Material, Werkstoff 1.4301, gefertigt und sind mit 2 oder 3 Ladeflächen lieferbar. Die Ladeflächen aus Blech sind C-förmig abgekantet, der Schiebegriff aus Rohr, ø 27 mm.



Andere Abmessung, spezielle Radausstattungen oder andere individuelle Anpassungen sind auf Anfrage möglich!



ROTAURO®
TRANSPORTGERÄTE

9 Radausstattungen	2 Ladeflächen		3 Ladeflächen	
	1000 × 700	1200 × 800	1000 × 700	1200 × 800

Rollen in Normalstahl-Ausführung

Standard- Ausführung, für universellen Einsatz, leichter Lauf	Lauffläche: TPE Radkörper: Kunststoff Radnabe: Kugellager	Traglast 500 kg VA-VR 2721 899,-	Traglast 500 kg VA-VR 2722 1.025,-	Traglast 500 kg VA-VR 2733 1.169,-	Traglast 500 kg VA-VR 2734 1.325,-
Für hohe Lasten, geringer Rollwiderstand bei hoher Haltbarkeit	Lauffläche: Elastik Radkörper: Polyamid Radnabe: Kugellager	Traglast 500 kg VA-EK 2721 989,-	Traglast 500 kg VA-EK 2722 1.119,-	Traglast 500 kg VA-EK 2733 1.259,-	Traglast 500 kg VA-EK 2734 1.415,-
Gut für Nassbereiche, geringer Rollwiderstand, chemikalienbeständig	Lauffläche: Polyamid Radkörper: Polyamid Radnabe: Kugellager	Traglast 500 kg VA-PP 2721 995,-	Traglast 500 kg VA-PP 2722 1.125,-	Traglast 500 kg VA-PP 2733 1.269,-	Traglast 500 kg VA-PP 2734 1.419,-
Bodenschonend bei sehr geringem Rollwiderstand, chemikalienbeständig	Lauffläche: Polyurethan Radkörper: Polyamid Radnabe: Kugellager	Traglast 500 kg VA-PK 2721 1.045,-	Traglast 500 kg VA-PK 2722 1.169,-	Traglast 500 kg VA-PK 2733 1.309,-	Traglast 500 kg VA-PK 2734 1.469,-
Für unebene Böden und Einsatz im Freien, für empfindliche Ladegüter	Lauffläche: Luft-Reifen Radkörper: Stahlblech Radnabe: Kugellager	Traglast 350 kg VA-LL 2721 1.119,-	Traglast 350 kg VA-LL 2722 1.240,-	Traglast 350 kg VA-LL 2733 1.385,-	Traglast 350 kg VA-LL 2734 1.545,-

Rollen in Edelstahl-Ausführung

Standardrolle für den gelegentlichen Einsatz	Lauffläche: Vollgummi Radkörper: Edelstahl Radnabe: Rollenlager V2A	Traglast 500 kg V-EVR 2721 1.205,-	Traglast 500 kg V-EVR 2722 1.329,-	Traglast 500 kg V-EVR 2733 1.469,-	Traglast 500 kg V-EVR 2734 1.645,-
für leichtes Arbeiten auch bei hoher Last	Lauffläche: Elastik Radkörper: Polyamid Radnabe: Rollenlager V2A	Traglast 500 kg V-EEK 2721 1.229,-	Traglast 500 kg V-EEK 2722 1.355,-	Traglast 500 kg V-EEK 2733 1.495,-	Traglast 500 kg V-EEK 2734 1.650,-
besonders geringer Rollwiderstand, best. geg. viele Chemikalien	Lauffläche: Polyurethan Radkörper: Polyamid Radnabe: Rollenlager V2A	Traglast 500 kg V-EPR 2721 1.269,-	Traglast 500 kg V-EPR 2722 1.399,-	Traglast 500 kg V-EPR 2733 1.539,-	Traglast 500 kg V-EPR 2734 1.699,-
niedrigster Rollwiderstand, bes. geeignet f. Nassbereiche	Lauffläche: Polyamid Radkörper: Polyamid Radnabe: Rollenlager V2A	Traglast 500 kg V-EPP 2721 1.219,-	Traglast 500 kg V-EPP 2722 1.340,-	Traglast 500 kg V-EPP 2733 1.485,-	Traglast 500 kg V-EPP 2734 1.640,-

Lenkrollen mit Totalfeststellern gem. EN 1757-3

Informatie, toepasbaarheid, levertijd en actuele prijzen zijn opvraagbaar bij TPSC magazijnstellingen

TPSC magazijnstellingen - info@tpscmagazijnstellingen.nl - T. 026-3633688

Deze producten vallen onder de TPSC PRO KLANT condities. Wilt u ook TPSC-PRO-KLANT worden?

www.tpscmagazijnstellingen.nl is onderdeel van Fedo beheer / TPSC - „al sinds 2001 actief“ / van toepassing leveringsvoorwaarden TPSC



Transportwagen
mit geschlossenen
Wänden

Transportwagen

- hochfeste, korrosionsbeständige Alu-Legierung
- hohe Stabilität bei geringem Eigengewicht
- vergütete Pressprofile an den Wangenrändern
- Sicherheit bei maximaler Zulademöglichkeit
- rollengelagerte Vollgummiräder
- keine elektrostatische Aufladung
- weitgehend schmutzabweisend



Standardmäßig mit 2 Lenk- und
2 Bockrollen, Lenkrollen inkl.
Feststeller gemäß EN 1757-3



4 Lenkrollen
in Standardanordnung
auf Anfrage



Transportwagen mit
ausgeschnittener Längswand
(Ausschnitt 250 mm hoch)



Transportwagen
mit absenkbarer
Längswand



Transportwagen
mit abklappbarer
Längswand

Bauform	Inhalt Liter	Außenmaße L x B x H mm	Innenmaße L x B x H mm	Traglast kg	Rad-ø mm	Ausführung ohne Deckel	Ausführung mit Deckel
---------	-----------------	---------------------------	---------------------------	----------------	-------------	---------------------------	--------------------------

Mit 4 geschlossenen Seitenwänden



223	730 x 580 x 740	700 x 550 x 580	200	100	158223	289,-	159223	399,-
229	730 x 605 x 730	700 x 575 x 570	200	100	158229	276,-	159229	389,-
322	990 x 580 x 770	960 x 550 x 610	200	100	158322	397,-	159322	524,-
415	1030 x 670 x 835	1000 x 640 x 650	250	125	158415	409,-	159415	544,-
430 *	1130 x 630 x 835	1100 x 600 x 650	200	125	160430	495,-	-----	-----
560	1280 x 680 x 870	1250 x 650 x 685	250	125	158560	586,-	159560	727,-
656	1280 x 730 x 935	1250 x 700 x 750	250	125	160656	543,-	161656	687,-

* mit gelochten Seitenwänden und Boden



Mit 1 absenkbarer Längswand

355	930 x 530 x 985	900 x 500 x 800	250	125	173355	514,-	174355	636,-
650	1280 x 675 x 985	1250 x 645 x 800	250	125	173650	682,-	174650	824,-



Mit 1 abklappbaren Längswand

355	930 x 530 x 985	900 x 495 x 800	250	125	176355	493,-	177355	615,-
1050	1280 x 730 x 1430	1250 x 700 x 1200	300	160	176105	775,-	177105	919,-



Mit 1 ausgeschnittener Längswand und 2 Schiebebügeln

945	1680 x 930 x 972	1500 x 900 x 700	400	200	176945	905,-	-----	-----
-----	------------------	------------------	-----	-----	--------	-------	-------	-------

Informatie, toepasbaarheid, levertijd en actuele prijzen zijn opvraagbaar bij TPSC magazijnstellingen

TPSC magazijnstellingen - info@tpscmagazijnstellingen.nl - T. 026-3633688

Deze producten vallen onder de TPSC PRO KLANT condities. Wilt u ook TPSC-PRO-KLANT worden?

www.tpscmagazijnstellingen.nl is onderdeel van Fedo beheer / TPSC - „al sinds 2001 actief“ / van toepassing leveringsvoorwaarden TPSC