

fetra[®]



Intern transportmateriaal



Informatie, toepasbaarheid, levertijd en actuele prijzen zijn opvraagbaar bij TPSC magazijnstellingen

TPSC magazijnstellingen - info@tpscmagazijnstellingen.nl - T. 026-3633688

Deze producten vallen onder de TPSC PRO KLANT condities. Wilt u ook TPSC-PRO-KLANT worden?

www.tpscmagazijnstellingen.nl is onderdeel van Fedo beheer / TPSC - „al sinds 2001 actief“ / van toepassing leveringsvoorwaarden TPSC



❖ Kwaliteit „Made in Germany”

fetra is een familiebedrijf, dat overduidelijk aan de hoge Duitse verwachtingen voldoet. Met gevoel voor constructie en materiaal ontwikkelen wij innovatieve transportmiddelen in een moderne productieomgeving. Ons omvangrijke programma met meer dan 1.000 producten weerspiegelt decennia lange ervaring en is bijna zonder uitzondering „Made in Germany”.



❖ Gegarandeerde perfecte afwerking

fetra transportmiddelen worden zeer efficiënt en nauwkeurig met behulp van de moderne productieapparatuur gefabriceerd. Voor het poedercoaten worden alle producten door middel van kogelstralen nauwkeurig voorbehandeld. Deze milieuvriendelijke afwerking garandeert een lange levensduur en een permanent goede uitstraling. Daarop geven wij u ons woord – en bijna zonder uitzondering

10 jaar garantie!



PLATEAUWAGENS

Het overzichtelijke programma handzame wagens, voor het transport in uw bedrijf of onderweg. Van rolplateau's, magazijnwagens tot opklapbare wagens.



Pagina 8 - 15

MAGAZIJNWAGENS

Het grote programma transportwagens voor iedere toepassing. Van platformwagens, werkplaatwagens, etagewagens, tafelwagens, handtrekwagens tot industrie aanhangers.



Pagina 16 - 121

STEEK- VATEN- EN BANDENWAGENS

Een programma van wagens dat niets te wensen overlaat. Voor ieder transport in uw bedrijf of onderweg geschikt. Van steekwagens, vatenwagens, gasflessenwagens tot bandenwagens.



Pagina 122 - 145

Informatie, toepasbaarheid, levertijd en actuele prijzen zijn opvraagbaar bij TPSC magazijnstellingen

TPSC magazijnstellingen - info@tpscmagazijnstellingen.nl - T. 026-3633688

Deze producten vallen onder de TPSC PRO KLANT condities. Wilt u ook TPSC-PRO-KLANT worden?

www.tpscmagazijnstellingen.nl is onderdeel van Fedo beheer / TPSC - „al sinds 2001 actief” / van toepassing leveringsvoorwaarden TPSC



❖ Top service en snelle levering

Optimale logistiek! Ons grote magazijn en een uitgewerkt logistiek concept maken het mogelijk ook in tijden van hoge belasting snel te reageren en snel te leveren. Wij zijn alleen tevreden als u dat ook bent!



❖ fetra ondernemingsfilm – nu bekijken!

Meerdere films over onze producten vindt u onder www.fetra.nl – service.

❖ Veelzijdigheid en functionaliteit

Veel van de fetra transportmiddelen worden in een modulair systeem aangeboden. De systeemdelen worden eenvoudig ingestoken en geschroefd. Daardoor laat het fetra MultiVario systeem zich veelvuldig veranderen, omwisselen en aanvullen. Dankzij dit fetra Steek- en Schroefprincipe met tweepunts bevestiging doet de stabiliteit niet onder voor een gelaste constructie!



❖ Advies op locatie

Voor ieder intern transportprobleem een oplossing aanbieden, dat is ons doel. Onze vakhandelspartners bij u in de omgeving helpen u graag!



HEFWAGENS

Het programma voor heffen, transporteren en opslaan. Van de klassieke handpallettruck tot de machineheffer, van meubelroller tot transportroller met een draagvermogen van 24 ton.



Pagina 146 - 155

WIELEN

Een geschikt programma voor bijna iedere toepassing. Van TPE banden, luchtbanden tot zwenk- en bokwielen met 6 verschillende wielsoorten.



Pagina 156 - 162

Informatie, toepasbaarheid, levertijd en actuele prijzen zijn opvraagbaar bij TPSC magazijnstellingen
 TPSC magazijnstellingen - info@tpscmagazijnstellingen.nl - T. 026-3633688
 Deze producten vallen onder de TPSC PRO KLANT condities. Wilt u ook TPSC-PRO-KLANT worden?
www.tpscmagazijnstellingen.nl is onderdeel van Fedo beheer / TPSC - „al sinds 2001 actief“ / van toepassing leveringsvoorwaarden TPSC

fetra[®]
 ●●●

Intern transportmateriaal

fetra-Snellevering

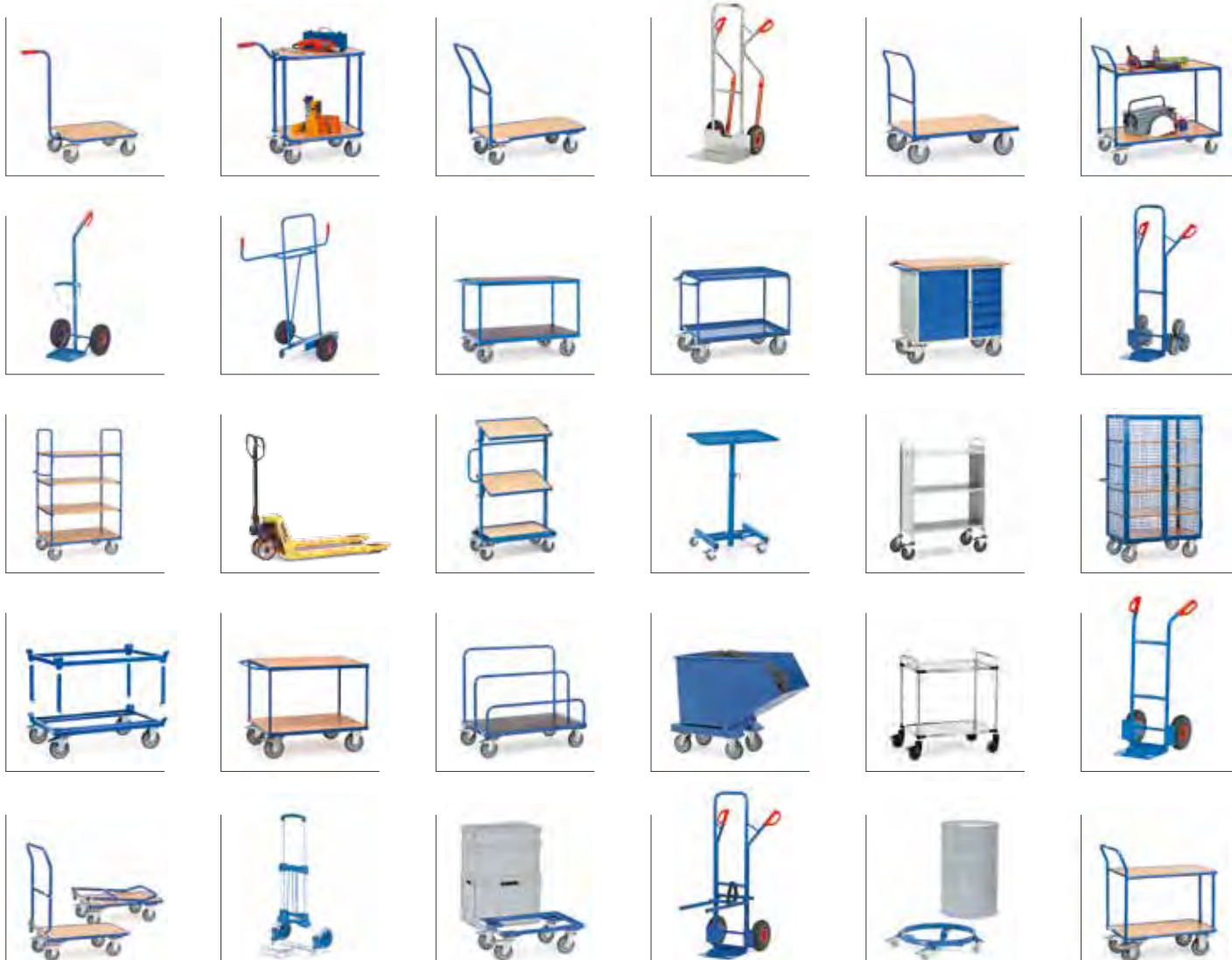
Snel behoefte aan transportmiddelen dekken wij snel en betrouwbaar af. **Producten met blauw gemarkeerde bestelnummers verlaten binnen slechts 48 uur onze fabriek.** Een voorwaarde is, dat uw bestelling uitsluitend producten uit het snelleverprogramma bevat.

1802	200	125
2600	400	160
2602	400	160
2610	400	160

Voorbeeld voor snellever artikelen



- *Blauw gemarkeerde bestelnummers = snellevering*
- *Verzending binnen 48 uur*
- *Selectie van de hardlopers uit ons actuele transportmiddelen programma*
- *Snelle product beschikbaarheid door hoge opslagcapaciteit*
- *Korte reactietijden door een uitgekiend logistiek concept*
- *Snelle oplossingen voor dringende transportwerkzaamheden*



Informatie, toepasbaarheid, levertijd en actuele prijzen zijn opvraagbaar bij TPSC magazijnstellingen

TPSC magazijnstellingen - info@tpscmagazijnstellingen.nl - T. 026-3633688

Deze producten vallen onder de TPSC PRO KLANT condities. Wilt u ook TPSC-PRO-KLANT worden?

www.tpscmagazijnstellingen.nl is onderdeel van Fedo beheer / TPSC - „al sinds 2001 actief“ / van toepassing leveringsvoorwaarden TPSC

HEFWAGENS

Het programma voor heffen, transporteren en opslaan • Van de klassieke handpallettruck tot de machineheffer, van meubelroller tot transportroller met een draagvermogen van 24 ton • Nuttige hulp bij kleine en grote transportproblemen



6815 | 6856 | 6836

Informatie, toepasbaarheid, levertijd en actuele prijzen zijn opvraagbaar bij TPSC magazijnstellingen

TPSC magazijnstellingen - info@tpscmagazijnstellingen.nl - T. 026-3633688

Deze producten vallen onder de TPSC PRO KLANT condities. Wilt u ook TPSC-PRO-KLANT worden?

www.tpscmagazijnstellingen.nl is onderdeel van Fedo beheer / TPSC - „al sinds 2001 actief“ / van toepassing leveringsvoorwaarden TPSC



2114

Robuust frame en dubbel omgezette vorken. Poedercoating geel. Hydraulische handpomp, onderhoudsvrij gelagerd. Stabiele dissel van stalen buis met contralager voor teruggang in verticale positie, poedercoating zwart. Greep met rubber bekleed. Hendel voor de functies: heffen - rijden - dalen
Stuurhoek 2 x 100°
Vorklengte: 1150 mm
Vorkbreedte: 160 mm
Totale vorkbreedte: 540 mm
Hefhoogte: 85 - 200 mm
Totale lengte: 1540 mm
Stuurwielen Ø x B = 200 x 50 mm
Vorkrollen Ø x B = 80 x 70 mm
Inrijrol aan de punt van de vork

2114

Dissel gepoedercoat.
Vorkbreedte: 540 mm
Vorkrollen Ø x B = 80 x 93 mm.

Wielen 2114

Stuurwielen van polyurethaan, vorkrollen polyurethaan enkel. Geringe rolweerstand, streeploos.

Wielen 2115

Stuurwielen nylon, vorkrollen nylon tandem. Zeer geringe rolweerstand, hoge chemische bestendigheid, streeploos. Rijdt goed op gladde effen vloeren, hard rijgeluid.

Wielen 2116

Stuurwielen van elastisch massief rubber, vorkrollen nylon tandem. Geringe rolweerstand, elastische loop. Rijdt goed op effen en oneffen vloeren en rijdt goed over groeven en drempels. Gering rijgeluid.

Wielen 2117

Stuurwielen van polyurethaan, vorkrollen polyurethaan tandem. Geringe rolweerstand, elastische loop. Goed op tere vloer, streeploos. Gering rijgeluid.

Wielen 2119

Stuurwielen van elastisch massief rubber, vorkrollen polyurethaan tandem. Geringe rolweerstand, elastische loop, beste rijcomfort. Rijdt goed op tere en oneffen vloeren, rijdt goed over groeven en drempels. Gering rijgeluid.

Garantie

2115 | 2116 | 2117 | 2119



Handgreep
Met rubber bekleed.



Tandem vorkrollen
2 Vorkrollen in iedere vork, gelagerd. Is een voordeel bij het rijden over een oneffen vloer en bij het rijden over groeven en drempels. Rollen aan voorkant vork

	Bestelnr.	Draagverm. kg	Hefhoogte mm	Vorklengte mm	Stuurwielen	Vorkrollen	Eigen gewicht kg	Prijs Euro
Handpallettruck	2114	2000	85-200	1150	Polyurethaan	Polyurethaan enkel	60	323,-
	2115	2500	85-200	1150	Nylon	Nylon tandem	73	352,-
	2116	2500	85-200	1150	Massief rubber	Nylon tandem	75	358,-
	2117	2500	85-200	1150	Polyurethaan	Polyurethaan tandem	76	355,-
	2119	2500	85-200	1150	Massief rubber	Polvurethaan tandem	76	359,-

Informatie, toepasbaarheid, levertijd en actuele prijzen zijn opvraagbaar bij TPSC magazijnstellingen

TPSC magazijnstellingen - info@tpscmagazijnstellingen.nl - T. 026-3633688

Deze producten vallen onder de TPSC PRO KLANT condities. Wilt u ook TPSC-PRO-KLANT worden?

www.tpscmagazijnstellingen.nl is onderdeel van Fedo beheer / TPSC - „al sinds 2001 actief“ / van toepassing leveringsvoorwaarden TPSC

2118 Handpallettruck

Korte uitvoering, vorklengte 800 mm. Stuurwielen van massief rubber 200 x 50 mm, vorkrollen enkel 80 x 93 mm. Geschikt voor in kleine ruimten en vrachtwagens.

2120

Lage uitvoering, hoogte slechts 55 mm. Hefhoogte van 55 - 175 mm, voor inrijhoogte vanaf 57 mm. Stuurwielen van massief rubber 200 x 50 mm, vorkrollen nylon tandem 51 x 70 mm.

2116-15 | 2116-18 | 2116-20

Extra lange uitvoering. Vorklengte 1500, 1800 of 2000 mm. Stuurwielen van massief rubber 200 x 50 mm, vorkrollen nylon tandem 80 x 70 mm. Gereduceerd draagvermogen!

2122 Handpallettruck met weegschaal

Weegbereik 1 – 2000 kg, met een nauwkeurigheid van ± 2 kg. Gradatie 1 kg.

LCD-scherm met 18 mm hoge cijfers, touchscreen met aan-/uit- en tara toets, stroomvoorziening door 4 x 1,5-V-AA batterijen, klasse IP 65. Stuurwielen $\varnothing \times B = 180 \times 50$ mm Vorkrollen $\varnothing \times B = 70 \times 70$ mm Totale vorkbreedte: 550 mm



2118



2120



2116-15 | 2116-18 | 2116-20



2122



Handpallettruck met
weegschaal

Garantie

Op handpallettrucks 2 jaar

	Bestelnr.	Draagverm. kg	Hefhoogte mm	Vorklengte mm	Totale Lengte mm	Stuurwielen	Vorkrollen	Eigen gewicht kg	Prijs Euro
Handpallet- truck	2118	2500	85-200	800	1190	Massief rubber	Nylon enkel	66	449,-
	2120	2000	55-175	1150	1540	Massief rubber	Nylon tandem	72	493,-
	2116-15	1500	85-200	1500	1890	Massief rubber	Nylon tandem	97	533,-
	2116-18	1200	85-200	1800	2190	Massief rubber	Nylon tandem	100	550,-
	2116-20	1000	85-200	2000	2390	Massief rubber	Nylon tandem	112	561,-
	2122	2000	85-205	1150	1550	Polyurethaan	Polyurethaan tandem	117	1.568,-

Informatie, toepasbaarheid, levertijd en actuele prijzen zijn opvraagbaar bij TPSC magazijnstellingen

TPSC magazijnstellingen - info@tpscmagazijnstellingen.nl - T. 026-3633688

Deze producten vallen onder de TPSC PRO KLANT condities. Wilt u ook TPSC-PRO-KLANT worden?

www.tpscmagazijnstellingen.nl is onderdeel van Fedo beheer / TPSC - „al sinds 2001 actief“ / van toepassing leveringsvoorwaarden TPSC



6815



6820



6821



Opzetplatform
voor hefwagen 6820 en 6821

6815 Schaarhefpallettruck

Frame en vorken in schaalconstructie, poedercoating geel. Handhydraulische pomp, onderhoudsvrij gelagerd. Stabiele dissel van stalen buis met contralager voor teruggang in verticale positie, poedercoating zwart. Greep met rubber bekleed. Hendel voor de functies: heffen - rijden - dalen. Stuurhoek 2 x 100°.

Draagvermogen: 1000 kg
Vorklengte: 1165 mm
Vorkbreedte: 160 mm
Totale vorkbreedte: 540 mm
Hefhoogte: 85 - 800 mm
Totale lengte: 1540 mm
Stuurwielen: Ø x B = 180 x 50 mm
Vorkrollen: Ø x B = 80 x 50 mm
Vanaf een pomphoogte van ca. 290 mm is de schaarhefpallettruck niet meer verrijdbaar.

6820 | 6821 Vork- en/of platform hefwagen

Goede stabiliteit, ook bij geheven last. Frame en vorken van stabiele stalen constructie, poedercoating antraciet RAL 7016. Robuuste duwbeugel van stalen buis.

Hydraulische pomp met verchroomde cilinders en overdrukventiel. Bediening door voetpedaal. Dalen door hendel te bedienen.
2 Zwenkwielen van polyurethaan 150 x 50 mm en 2 vorkrollen van nylon 70 x 65 mm, zwenkwielen met rem.

Draagvermogen: 500 en 1000 kg
Vorklengte: 1150 mm
Vorkbreedte: 153 mm
Totale vorkbreedte: 526 mm
Hefhoogte: 85 - 830 mm
Totale lengte: 1550/1640 mm
Totale breedte: 526/687 mm

6821: De 1000 kg uitvoering is tevens met een zwenkdissel uitgevoerd.

Opzetplatform

Van opgezet staalplaat, poedercoating antraciet RAL 7016, geschikt voor 6820 en 6821.

Afmeting (L x B):
1115 x 538 mm.

Garantie

Op schaarhefpallettruck en vork- en/of platform hefwagens 2 jaar.

	Bestelnr.	Draagverm. kg	Hefhoogte mm	Vorklengte mm	Zwenkwielen	Vorkrollen	Eigen gewicht kg	Prijs Euro
Schaarhefpallettruck	6815	1000	85-800	1165	Polyurethaan	Polyurethaan	110	731,-
Vork- en/of platform hefwagen	6820	500	85-830	1115	Polyurethaan	Nylon	107	984,-
	6821	1000	85-830	1115	Polyurethaan	Nylon	135	1.130,-
Opzetplatform	6828	-	-	-	-	-	15	104,-

Informatie, toepasbaarheid, levertijd en actuele prijzen zijn opvraagbaar bij TPSC magazijnstellingen

TPSC magazijnstellingen - info@tpscmagazijnstellingen.nl - T. 026-3633688

Deze producten vallen onder de TPSC PRO KLANT condities. Wilt u ook TPSC-PRO-KLANT worden?

www.tpscmagazijnstellingen.nl is onderdeel van Fedo beheer / TPSC - „al sinds 2001 actief“ / van toepassing leveringsvoorwaarden TPSC

Stapelaars

Voor regelmatig gebruik als hef- en transportwagen. Stabiele profielstaalconstructie met duwbeugels van stalen buis, poedercoating antraciet RAL 7016.

6851 | 6852**Handlier stapelaars**

Volledig onderhoudsvrij. Hefaandrijving door veiligheids handlier. Vorken verstelbaar. 2 Zwenkwielen van polyurethaan 150 x 40 mm en 2 vorkrollen van nylon 80 x 47 mm, zwenkwielen met rem. Zwaartepuntafstand: 400/500 mm
Vorkbreedte: 60 mm
Heffing per draaislag: 40/22 mm

6855 | 6856**Hand hydraulische stapelaars**

Hydraulische pomp met verchromde cilinders en overdrukventiel. Bediening door trekdisel. Dalen door hendel. 2 Zwenkwielen van polyurethaan 150 x 40 mm en 2 vorkrollen van nylon 80 x 70 mm, zwenkwielen met rem. Zwaartepuntafstand: 585 mm
Vorkbreedte: 160 mm
Heffing per disselslag: 20/12,5 mm



6851 | 6852



6855 | 6856

Garantie

Op stapelaars 2 jaar

	Bestelnr.	Draagverm. kg	Hefhoogte mm	Totale hoogte mm	Vorklengte mm	Vorkbreedte mm	Totale lengte mm	Totale breedte mm	Eigen gewicht kg	Prijs Euro
Handlier stapelaar	6851	250	90-1560	2030	800	150-690	1350	725	140	869,-
	6852	500	90-1560	2030	1000	150-690	1550	725	146	979,-
Hand hydraulische stapelaar	6855	500	88-1500	2010	1150	540	1600	794	210	956,-
	6856	1000	88-1500	2010	1150	540	1600	794	220	1.087,-

Informatie, toepasbaarheid, levertijd en actuele prijzen zijn opvraagbaar bij TPSC magazijnstellingen

TPSC magazijnstellingen - info@tpscmagazijnstellingen.nl - T. 026-3633688

Deze producten vallen onder de TPSC PRO KLANT condities. Wilt u ook TPSC-PRO-KLANT worden?

www.tpscmagazijnstellingen.nl is onderdeel van Fedo beheer / TPSC - „al sinds 2001 actief“ / van toepassing leveringsvoorwaarden TPSC



6831



6832



6833 | 6834 | 6835



6836 | 6837



Rollenbaan met opzetraam.



Rollenbaan met kogel draaikrans.

Verrijdbare heftafel

Profielstaal-/ staalplaat-constructie, poedercoating antraciet RAL 7016. Robuuste duwbeugel van stalen buis. Hydraulische pomp met verchroomde cilinders. Bediening door voetpedaal. Dalen door hendel. Platform 50 mm hoog. 2 Zwenk- en 2 bokwielen van polyurethaan, zwenkwielen met rem.

6831

Duwbeugel inklapbaar.

6832

Duwbeugel vast geschroefd.

6833 | 6834 | 6835

Duwbeugel vast geschroefd.

6836 | 6837

Dubbele schaar voor hogere hefhoogte. Duwbeugel vast geschroefd

Toebehoren

Voor laadvlak grootte 1010 x 520 mm:
(6833/6834/6835/6836/6837)

Rollenbaan met opzetraam

Frame van profielstaal met borging door hoekprofielen en 2 omhoog klapbare profielen, poedercoating antraciet RAL 7016. 9 Stalen rollen met kogellagers, Ø 57 mm en 430 mm lang.

As afstand: 112,5 mm
Hoogte: 64 mm
– vast –

Rollenbaan met kogeldraaikrans

Door schroef/klembevestiging op het platform te bevestigen, 360° draaibaar, te blokkeren. 6 Stalen rollen met kogellagers, Ø 57 mm en 430 mm lang.

As afstand: 110 mm
Hoogte: 92 mm
– draaibaar –

Garantie

Op verrijdbare heftafels 2 jaar

	Bestelnr.	Draagverm. kg	Hefhoogte mm	Laadvlak L x B mm	Uitw. afm. L x B mm	Wiel Ø mm	Eigen gewicht kg	Prijs Euro
Verrijdbare heftafel	6831	150	265–755	700 x 450	930 x 450	100	41	347,-
	6832	250	330–910	830 x 500	1020 x 500	125	78	456,-
	6833	500	435–1000	1010 x 520	1275 x 520	150	118	521,-
	6834	750	442–1000	1010 x 520	1275 x 520	150	120	652,-
	6835	1000	445–950	1010 x 520	1275 x 520	150	137	707,-
	6836	300	435–1585	1010 x 520	1275 x 520	150	150	707,-
	6837	500	440–1575	1010 x 520	1275 x 520	150	168	815,-
Rollenbaan met opzetraam	6890	500	-	-	-	-	31	358,-
Rollenbaan met kogeldraaikrans	6891	500	-	-	-	-	51	489,-

Informatie, toepasbaarheid, levertijd en actuele prijzen zijn opvraagbaar bij TPSC magazijnstellingen

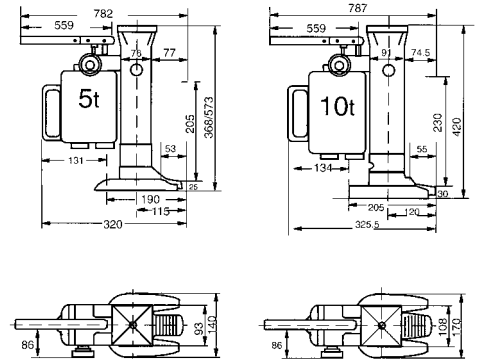
TPSC magazijnstellingen - info@tpscmagazijnstellingen.nl - T. 026-3633688

Deze producten vallen onder de TPSC PRO KLANT condities. Wilt u ook TPSC-PRO-KLANT worden?

www.tpscmagazijnstellingen.nl is onderdeel van Fedo beheer / TPSC - „al sinds 2001 actief“ / van toepassing leveringsvoorwaarden TPSC

6931 | 6932 Machineheffers

Hydraulisch, voor het heffen van machines en andere zware lasten. Zonder veel inspanning heffen met kop en hefvoet, door ingebouwde hand hydraulische pomp met uitneembare pompstang en overdrukventiel. Dalen door hendel. De heffer is 360° te draaien en te gebruiken. Stabiele, compacte staalconstructie, coating blauw RAL 5007.



6931 | 6932 Machineheffer

6943 | 6944 | 6945 Transportrollers

Voor het eenvoudig en veilig verplaatsen van zware lasten, bv. kisten, machines, enz. Stabiel gelaste staalconstructie, met handgrepen van rond staal of stalen buis, poedercoating blauw RAL 5007. Draagvlakken voorzien van (antislip) rubber. Grote nylon wielen, kogelgelagerd. Hoog draagvermogen met gering eigen gewicht.



6943 Transportroller



6944 Transportroller



6945 Transportroller

	Bestelnr.	Draagverm. ton	Hefhoogte van hefvoet mm	Hefhoogte van kop mm	Eigen gewicht kg	Prijs Euro
Machineheffer	6931	5	25-230	368-573	25	538,-
	6932	10	30-260	420-650	35	685,-

	Bestelnr.	Draagverm. kg	Draagvlak L x B mm	Uitw. afm. L x B x H mm	Assen	Rollen	Wielen Ø x B mm	Eigen gewicht kg	Prijs Euro
Transportroller	6943	2500	210 x 100	275 x 120 x 100	2	2	85 x 90	4	98,-
	6944	3000	330 x 220	400 x 228 x 100	2	4	85 x 85	9,5	134,-
	6945	6000	260 x 200	415 x 210 x 100	3	6	85 x 85	12	205,-

Garantie

Op machineheffers en transportrollers 2 jaar

Informatie, toepasbaarheid, levertijd en actuele prijzen zijn opvraagbaar bij TPSC magazijnstellingen

TPSC magazijnstellingen - info@tpscmagazijnstellingen.nl - T. 026-3633688

Deze producten vallen onder de TPSC PRO KLANT condities. Wilt u ook TPSC-PRO-KLANT worden?

www.tpscmagazijnstellingen.nl is onderdeel van Fedo beheer / TPSC - „al sinds 2001 actief“ / van toepassing leveringsvoorwaarden TPSC



6951



6952



6953

6951 | 6952 Onderzetrollers, verstelbaar

Voor het eenvoudig en veilig verplaatsen van zware lasten, bv. kisten, machines, enz. Stabiel gelaste staalconstructie, met handgrepen van rond staal, poedercoating blauw RAL 5007.

Draagvlakken voorzien van (antislip) rubber.

Grote nylon wielen, kogelgelagerd.

6953

Als 6951/6952, met stalen wielen, kogelgelagerd.

Verstelbereik:

6951 = 500–1190 mm

6952 = 700–1190 mm

6953 = 850–1190 mm

Leveringomvang:

2 Onderzetrollers en
2 verbindingstangen
van rond staal.

6956 | 6957 | 6958 Onderzetrollers, draaibaar

Als verstelbare onderzetrollers echter met draaibaar draagvlak en dissel.



6956



6957



6958

6957

Dissel met trekoog.

6958

Dissel met trekoog. Met grote stalen rollen, kogelgelagerd.

Levering omvat:

1 Onderzetroller met draaibaar draagvlak en dissel.

Garantie

Op onderzetrollers 2 jaar

	Bestelnr.	Draagverm. ton	Draagvlak L x B mm	Uitw. afm. L x B x H mm	Assen	Rollen	Wielen Ø x B mm	Eigen gewicht kg	Prijs Euro
Onderzetroller, verstelbaar	6951	6	250 x 200	320 x 268 x 110	4	8	85 x 90	30	364,-
	6952	12	350 x 200	420 x 268 x 110	4	12	85 x 90	38	497,-
	6953	24	425 x 220	495 x 288 x 110	4	16	83 x 85	88	683,-
Onderzetroller, draaibaar	6956	3	185 x 150	300 x 200 x 104	2	4	85 x 90	15	190,-
	6957	6	400 x 220	640 x 534 x 115	2	8	85 x 90	50	508,-
	6958	12	400 x 220	640 x 566 x 115	2	8	83 x 85	66	605,-

Informatie, toepasbaarheid, levertijd en actuele prijzen zijn opvraagbaar bij TPSC magazijnstellingen

TPSC magazijnstellingen - info@tpscmagazijnstellingen.nl - T. 026-3633688

Deze producten vallen onder de TPSC PRO KLANT condities. Wilt u ook TPSC-PRO-KLANT worden?

www.tpscmagazijnstellingen.nl is onderdeel van Fedo beheer / TPSC - „al sinds 2001 actief“ / van toepassing leveringsvoorwaarden TPSC

**2350 | 2352**

Met laadvlak van beuken multiplex, bekleed met (antislip) rubber. 4 Zwenkwielen van polyamide Ø 100 mm.

VE = verpakkingseenheid = 2 stuks

2351 | 2353

Als 2350 | 2352, echter met 4 zwenkwielen van massief streeploos rubber banden Ø 100 mm.

VE = verpakkingseenheid = 2 stuks

2358

Meubelrolplateau met laadvlak van beuken multiplex, bekleed met (antislip) rubber.

4 Zwenkwielen van massief streeploos rubber Ø 125 mm.

2359

Meubelrolplateau met laadvlak van beuken multiplex, bekleed met (antislip) rubber.

4 Zwenkwielen van polyamide Ø 125 mm.

6980**Meubel hefroller**

Met draaispindel voor het veilig transporteren van kasten door één persoon.

Stalen buisconstructie, poedercoating blauw RAL 5007, draaimechanisme met slinger, spindel verwerkt in een C-profiel. Verstelbaar steunprofiel met bescherming. Steekplaat voorzien van antislip laag, gezakt 10 mm hoog.

2 Zwenkwielen van streeploos elastisch rubber, naaf met kogellager. Voorzien van 1 spanband, lengte 5 meter.

Levering per paar.



2350 | 2352



2351 | 2353



2358



2359



6980



Toepassing



	Bestelnr	Draagverm. kg	Lengte mm	Breedte mm	Hoogte mm	Polyamide-wielen mm	Massief rubber banden mm	Eigen gewicht kg per Stk.	Prijs Euro
Meubelrolplateau	2350	350	600	300	140	100 x 30	-	4,5	60,-/VE
	2351	250	600	300	140	-	100 x 38	5	72,-/VE
	2352	500	600	350	140	100 x 30	-	5,5	70,-/VE
	2353	300	600	350	140	-	100 x 38	6	81,-/VE
	2358	500	800	600	175	-	125 x 38	10	75,-/Stk.
	2359	600	800	600	175	125 x 40	-	10	61,-/Stk.
	Bestelnr.	Draagverm. per stel. kg	Heffing mm	Uitw. afm. L x B x H mm	Laadvlak B x T mm	Wielen Ø x B mm	Eigen gewicht per stel. kg	Prijs per stel. Euro	
Meubel hefroller	6980	600	300	600 x 390 x 800	300 x 110	160 x 50	45	706,-	

Informatie, toepasbaarheid, levertijd en actuele prijzen zijn opvraagbaar bij TPSC magazijnstellingen

TPSC magazijnstellingen - info@tpscmagazijnstellingen.nl - T. 026-3633688

Deze producten vallen onder de TPSC PRO KLANT condities. Wilt u ook TPSC-PRO-KLANT worden?

www.tpscmagazijnstellingen.nl is onderdeel van Fedo beheer / TPSC - „al sinds 2001 actief“ / van toepassing leveringsvoorwaarden TPSC

10 jaar
garantie!



6971 Hefroller



Toepassing



6971 Hefrollers

Voor transport van zware kisten, e.d. Wielset van staalplaat, geel verzinkt, draagwanden voorzien van rubber, wielen van polyurethaan.

Klauwhoogten:

Omlaag = 12 mm

Omhoog max. = 50 mm

Leveringomvang:

2 Hefrollers en 1 hefstang

Bediening:

De last met hefstang oplichten en de hefplaat van de hefrol eronder schuiven. Heffen door bedienen van de excenterhendel met de hefstang, ook aan andere zijde. De last kan men nu verplaatsen.

MADE IN GERMANY



6977 Hoekroller



Toepassing

6977 Hoekrollers

Voor het verplaatsen van diverse meubelen, zoals kisten, enz. Lage laadhoogte, veilig transport.

Van gelast staalplaat, poedercoating antraciet RAL 7016, laadvlak voorzien van antislip.

3 Zwenkwielen van TPE rubber 50 x 18 mm, naaf met draadbescherming en precisie kogellager.

Breedte: 361 mm

Diepte: 177 mm

Hoogte: 78 mm

Laadhoogte: 16 mm

Levering: 1 set omvat 4 stuks.

In een robuuste kunststof koffer.

	Bestelnr.	Draagverm. per set kg	Draagverm. per paar kg	Wielen Ø x B mm	Eigen gewicht per 4 stuks kg	Eigen gewicht per paar kg	Prijs Euro
Hefroller	6971	-	1000	138 x 28	-	10	176,-
Hoekroller	6977	150	-	50 x 20	8	-	164,-

Informatie, toepasbaarheid, levertijd en actuele prijzen zijn opvraagbaar bij TPSC magazijnstellingen

TPSC magazijnstellingen - info@tpscmagazijnstellingen.nl - T. 026-3633688

Deze producten vallen onder de TPSC PRO KLANT condities. Wilt u ook TPSC-PRO-KLANT worden?

www.tpscmagazijnstellingen.nl is onderdeel van Fedo beheer / TPSC - „al sinds 2001 actief“ / van toepassing leveringsvoorwaarden TPSC

A		H		R	
Aanbouwset	22, 23, 30, 33, 84	Handpallettrucks	147-148	Roestvrijstalen wagens	62
Aanhangerkoppeling	119	Handtrekwagens	112-117	Rollbok	97
Aftapkraan	107-111			Rolplateaus	9, 10, 55, 74, 154
Afvalbakken	107-108	Handvatten	125, 162	Rolplateau voor rollen	10
Afvalzakhouders	139	Hefrollers	155	Rongenwagens	17, 83
Aluminium steekwagens	125, 131	Hefwagens	149-151	Routetrein	90-93
Aluminium platformwagen	13, 15	Hekwagens	20		
Apparaten steekwagens	133-134	Hoekrollers	155	S	
				Scannerhouder	162
B		I		Schaarhefpallettruck	149
Bakwagens	20, 64, 65	Industrie aanhangers	118-121	Schrijfbled	37
Bakkenwagens	79, 80	Insteekbeugels	100	Schrijfbled	37
Bandensteekwagens	145			Schrijfbled	39, 40, 162
Bandenwagens	145	K		Serveerwagens	60-62
Bankschroef	29	Kabelhaspel	29	Snelbinder	133, 134
Bijzetwagens	55, 78, 79	Kantelbakken	110	Softgrip	162
Buisdragers	103	Kiepbakken	111	Stapelaars	150
		Klapscharnier	160	Statiegeldslot	39, 40
C		Kleinmateriaal bak	103	Steekwagens	122-134, 137, 143, 145
C+C Wagens	39, 40	Koppeling handtrekwagens	116, 117	Steekwagen opklapbaar	126-128
		Kopwandwagens	18, 19, 84	Stoelensteekwagens	132
D		Kunststof glijstrippen	125, 162	Stootrand	161
Deksel voor afvalbakken	109	Kunststof platform- en tafelwagens	13		
Deksel eurobakken	81			T	
Dodemansrem	160	L		Tafelwagens	12-15, 21-27, 52, 53, 84, 139
Doordragers	103	Lade indelingsset	22, 23, 25, 29-33, 36, 84	Tafelwagens met stalen etages	23, 27
Dossierwagens	57-59	Lage vloer palletonderwagens	92 - 93	Toebehoren	160-162
Draadkorf	39, 40, 162	Langmateriaal aanhangers	121	TOTALSTOP - het centrale remsysteem	5, 160
Draaischamel besturing	160	Langmateriaal wagens	121	TPE-wielen	4, 157
Draagarmen	133, 134, 162	Legbord met magazijnbakken	103	TPE-ESD wielen	157, 161
Draagarmwagens	104, 105	Lichte tafelwagens	24, 25	Transportrollers	152
Driewandwagens	18, 19	Luchtbanden	156, 161	Trappensteekwagens	129-131, 143
Dubbele kopwandwagens	18, 19	Luchtslang haspel	29	Trekoog	116, 117
Duwbeugel palletonderwagens	89			Trolleys voor routetrein	94-95
Duwbeugelwagens	17, 83	M			
Dissel en koppeling palletonderwagens	89	Magazijnbakken	81, 103	V	
		Magazijnwagens	11-13, 40	Vatenkantelaars	138
E		Machineheffers	152	Vatenrollers	136
Electro aandrijving	161	Materiaalstandaards	96, 97	Vatensteekwagens	137
ESD-Wagens	51-56	Materiaalwagens	102, 103	Vatentransportwagens	139
Etagewagens	41-45, 49, 50, 54, 66, 67, 85	Materiaalplank	103	Verstevigingsstangen	42-44
Etagewagens met opklapbare etages	45	Meubel hefrollers	154	Verrijdbare heftafels	151
Etagewagens met verstelbare etages	49, 50	Meubelrolplateaus	154	Verrijdbare lessenaars	34, 35
Eurobakken	81			Verrijdbare werktafels	37
Eurobakken rolplateaus	55, 74, 75	O		Vierwandwagens	18, 19
Eurobakkenwagens	56, 71-78	Onderzetrollers	153	Vorkdrager	103
		Opbergkast gasflessenwagen	141		
F		Opklapbare wagens	13, 15	W	
Fietskoppeling	113	Optiliner	15	Wandketting	39, 40
		Optiliner tafelwagen	15	Watervaste aadvlak	161
G		Opvouwbare alu steekwagens	127	Werkblad	30
Gaaswandwagens	64	Opzetramen voor palletonderwagens	88	Werkplaatswagens	28-33
Gasflessenroller	143	Orderverzamelwagens	68-72	Wielen	156-159
Gasflessenstandaard	143			Wielen met luchtbanden	156, 161
Gasflessenwagens	140-143	P		Wieluitrustingen	6
Gasflessen		Pakketrollers	127		
trappensteekwagen	143	Pakketwagens	46-48	Z	
Gasflessen wandhouder	143	Pakketwagens met vleugeldeuren	48	Zwaarlastwagens	82-85
Gegolfde drager	103	Palletonderwagens	86-94		
Geleidingsrollen	161	Platenrollers	99		
Glaswagens	101	Platenstandaards	100		
Greeprollers	161	Platenwagens	98-101		
		Platform hef Wagen	149		
		Platformwagens	16-20, 83-84		
		PU-wielen	156, 162		
		PVC leddak	161		

Informatie, toepasbaarheid, levertijd en actuele prijzen zijn opvraagbaar bij TPSC magazijnstellingen

TPSC magazijnstellingen - info@tpscmagazijnstellingen.nl - T. 026-3633688

Deze producten vallen onder de TPSC PRO KLANT condities. Wilt u ook TPSC-PRO-KLANT worden?

www.tpscmagazijnstellingen.nl is onderdeel van Fedo beheer / TPSC - „al sinds 2001 actief“ / van toepassing leveringsvoorwaarden TPSC