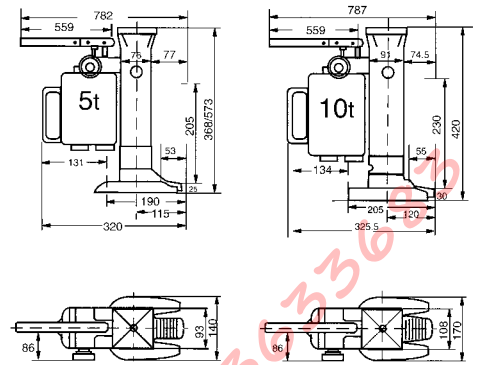


### 6931 | 6932 Machineheffers

Hydraulisch, voor het heffen van machines en andere zware lasten. Zonder veel inspanning heffen met kop en hefvoet, door ingebouwde hand hydraulische pomp met uitneembare pompstang en overdrukventiel. Dalen door hendel. De heffer is 360° te draaien en te gebruiken. Stabiele, compacte staalconstructie, coating blauw RAL 5007.



6931 | 6932 Machineheffer

### 6943 | 6944 | 6945 Transportrollers

Voor het eenvoudig en veilig verplaatsen van zware lasten, bv. kisten, machines, enz. Stabiel gelaste staalconstructie, met handgrepen van rond staal of stalen buis, poedercoating blauw RAL 5007. Draagvlakken voorzien van (antislip) rubber. Grote nylon wielen, kogelgelagerd. Hoog draagvermogen met gering eigen gewicht.



6943 Transportroller



6944 Transportroller



6945 Transportroller

	Bestelnr.	Draagverm. ton	Hefhoogte van hefvoet mm	Hefhoogte van kop mm	Eigen gewicht kg	Prijs Euro
<b>Machineheffer</b>	6931	5	25 – 230	368 – 573	25	538,-
	6932	10	30 – 260	420 – 650	35	685,-

	Bestelnr.	Draagverm. kg	Draagvlak L x B mm	Uitw. afm. L x B x H mm	Assen	Rollen	Wielen Ø x B mm	Eigen gewicht kg	Prijs Euro
<b>Transportroller</b>	6943	2500	210 x 100	275 x 120 x 100	2	2	85 x 90	4	98,-
	6944	3000	330 x 220	400 x 228 x 100	2	4	85 x 85	9,5	134,-
	6945	6000	260 x 200	415 x 210 x 100	3	6	85 x 85	12	205,-

#### Garantie

Op machineheffers en transportrollers 2 jaar.

www.magazijnrichtingshop.nl - T. +31(0)26-3033683



6951



6952



6953



6956



6957



6958

### 6951 | 6952 Onderzetrollers, verstelbaar

Voor het eenvoudig en veilig verplaatsen van zware lasten, bv. kisten, machines, enz. Stabiel gelaste staalconstructie, met handgrepen van rond staal, poedercoating blauw RAL 5007.

Draagvlakken voorzien van (antislip) rubber.

Grote nylon wielen, kogelgelagerd.

### 6953

Als 6951/6952, met stalen wielen, kogelgelagerd.

Verstelbereik:

6951 = 500–1190 mm

6952 = 700–1190 mm

6953 = 850–1190 mm

Leveringomvang:

2 Onderzetrollers en  
2 verbindingstangen  
van rond staal.

### 6956 | 6957 | 6958 Onderzetrollers, draaibaar

Als verstelbare onderzetrollers echter met draaibaar draagvlak en dissel.

### 6957

Dissel met trekoog.

### 6958

Dissel met trekoog. Met grote stalen rollen, kogelgelagerd.

Levering omvat:

1 Onderzetroller met draaibaar draagvlak en dissel.

	Bestelnr.	Draagverm. ton	Draagvlak L x B mm	Uitw. afm. L x B x H mm	Assen	Rollen	Wielen Ø x B mm	Eigen gewicht kg	Prijs Euro
Onderzetroller, verstelbaar	6951	6	250 x 200	320 x 268 x 110	4	8	85 x 90	30	364,-
	6952	12	350 x 200	420 x 268 x 110	4	12	85 x 90	38	497,-
	6953	24	425 x 220	495 x 288 x 110	4	16	83 x 85	88	683,-
Onderzetroller, draaibaar	6956	3	185 x 150	300 x 200 x 104	2	4	85 x 90	15	190,-
	6957	6	400 x 220	640 x 534 x 115	2	8	85 x 90	50	508,-
	6958	12	400 x 220	640 x 566 x 115	2	8	83 x 85	66	605,-

Garantie

Op onderzetrollers 2 jaar.

**2350 | 2352**

Met laadvlak van beuken multiplex, bekleed met (antislip) rubber. 4 Zwenkwielen van polyamide Ø 100 mm.

VE = verpakkingseenheid = 2 stuks



2350 | 2352

**2351 | 2353**

Als 2350 | 2352, echter met 4 zwenkwielen van massief streeploos rubber banden Ø 100 mm.

VE = verpakkingseenheid = 2 stuks



2351 | 2353

**2358**

Meubelrolplateau met laadvlak van beuken multiplex, bekleed met (antislip) rubber.

4 Zwenkwielen van massief streeploos rubber Ø 125 mm.



2358

**2359**

Meubelrolplateau met laadvlak van beuken multiplex, bekleed met (antislip) rubber.

4 Zwenkwielen van polyamide Ø 125 mm.



2359

**6980****Meubel hefroller**

Met draaispindel voor het veilig transporteren van kasten door één persoon.

Stalen buisconstructie, poedercoating blauw RAL 5007, draaimechanisme met slinger, spindel verwerkt in een C-profiel. Verstelbaar steunprofiel met bescherming. Steekplaat voorzien van antislip laag, gezakt 10 mm hoog.

2 Zwenkwielen van streeploos elastisch rubber, naaf met kogellager. Voorzien van 1 spanband, lengte 5 meter.

Levering per paar.



6980



Toepassing



	Bestelnr	Draagverm. kg	Lengte mm	Breedte mm	Hoogte mm	Polyamide-wielen mm	Massief rubber banden mm	Eigen gewicht kg per Stk.	Prijs Euro
<b>Meubelrolplateau</b>	2350	350	600	300	140	100 x 30	-	4,5	60,-/VE
	2351	250	600	300	140	-	100 x 38	5	72,-/VE
	2352	500	600	350	140	100 x 30	-	5,5	70,-/VE
	2353	300	600	350	140	-	100 x 38	6	81,-/VE
	2358	500	800	600	175	-	125 x 38	10	75,-/Stk.
	2359	600	800	600	175	125 x 40	-	10	61,-/Stk.
	Bestelnr.	Draagverm. per stel. kg	Heffing mm	Uitw. afm. L x B x H mm	Laadvlak B x T mm	Wielen Ø x B mm	Eigen gewicht per stel. kg	Prijs per stel. Euro	
<b>Meubel hefroller</b>	6980	600	300	600 x 390 x 800	300 x 110	160 x 50	45	706,-	

10 jaar  
garantie!

6971 Hefroller



Toepassing

**6971  
Hefrollers**

Voor transport van zware kisten, e.d. Wielset van staalplaat, galvanisch verzinkt, draagwanden voorzien van rubber, wielen van polyuret- haan.

Uitwendige afm. L x B x H:  
170 x 126 x 272 mm

Hefplaat L x B: 170 x 44mm

Klauwhoogten:

Omlaag = 12 mm

Omhoog max. = 50 mm

Leveringomvang:

2 Hefrollers en 1 hefstang

Bediening:

De last met hefstang oplichten en de hefplaat van de hefroller eronder schuiven. Heffen door bedienen van de excenter- hendel met de hefstang, ook aan andere zijde. De last kan men nu verplaatsen.



6977 Hoekroller



Toepassing

**6977  
Hoekrollers**

Voor het verplaatsen van diverse meubelen, zoals kisten, enz. Lage laadhoogte, veilig transport.

Van gelast staalplaat, poedercoating antraciet RAL 7016, laadvlak voorzien van antislip.

3 Zwenkwielen van TPE rubber 50 x 18 mm, naaf met draadbescherming en precisie kogellager.

Breedte: 361 mm

Diepte: 177 mm

Hoogte: 78 mm

Laadhoogte: 16 mm

Levering: 1 set omvat 4 stuks.

In een robuuste kunststof koffer.

	Bestelnr.	Draagverm. per stuk kg	Draagverm. per paar kg	Wielen Ø x B mm	Eigen gewicht per 4 stuks kg	Eigen gewicht per paar kg	Prjjs Euro
Hefroller	6971	-	1000	138 x 28	-	10	176,-
Hoekroller	6977	150	-	50 x 18	8	-	164,-

**70205-71230****Massief rubber banden**

Zwarte massief rubber banden op stalen of kunststof velgen, naaf met rollager.



70205 | 70208 | 70211 | 70213 | 71221 | 71230

**70101-71130****Luchtbanden**

Zwarte luchtbanden op stalen of kunststof velgen, naaf met rollager. 71130 met kogellager.



70101 | 70111 | 70116 | 71120 | 71121 | 71130

**71505-71525****Zwenk- en bokwielen**

Vork van verzinkt staalplaat, wielen met zwarte luchtbanden op stalen velgen, naaf met rollager.



70603 | 70611 | 70612 | 70613 | 71620 | 71621

71505 | 71515 | 71525

	Bestelnr.	Wiel Ø x breedte mm	Velg	Lager	Naaflengte mm	Boring mm Ø	Draagverm. kg	Prijs Euro
<b>Massief rubber banden</b>	70205	200 x 50	plaatstaal rood	rollager	60 verpl.	20	205	16,-
	70208	250 x 60	kunststof rood	rollager	75	20	250	15,-
	70211	250 x 60	plaatstaal rood	rollager	60 verpl.	20	250	23,-
	70213	250 x 60	plaatstaal rood	rollager	75 verpl.	25	295	24,-
	71221	400 x 80	plaatstaal rood	rollager	75	25	350	50,-
	71230	400 x 80	plaatstaal verzinkt	rollager	94	30	450	111,-

	Bestelnr.	Wiel Ø x breedte mm	Banden	Velg	Lager	Naaflengte mm	Boring mm Ø	Draagverm. kg	Prijs Euro
<b>Luchtbanden</b>	70101	260 x 85	blok 2 PR	kunststof	glijlager	75	20	200	14,-
	70103	260 x 85	blok 2 PR	kunststof	rollager	75	20	200	16,-
	70111	260 x 85	blok 2 PR	staalplaat	rollager	60 verpl.	20	200	26,-
	70113	260 x 85	blok 2 PR	staalplaat	rollager	75 verpl.	25	200	28,-
	70116	300 x 100	blok 4 PR	staalplaat	rollager	75 verpl.	25	220	40,-
	71120	400 x 100	ril 2 PR	staalplaat	rollager	75	25	250	29,-
	71121	400 x 100	blok 4 PR	staalplaat	rollager	75	25	350	33,-
	71130	420 x 115	blok 6 PR	staalplaat	kogellager	100	30	550	163,-
<b>PU-wielen (Polyurethaan)</b>	70603	260 x 85	PU blok	kunststof	rollager	75	20	150	34,-
	70611	260 x 85	PU blok	staalplaat	rollager	60 verpl.	20	150	36,-
	70612	260 x 85	PU blok	staalplaat	rollager	75 verpl.	20	150	37,-
	70613	260 x 85	PU blok	staalplaat	rollager	75 verpl.	25	150	39,-
	71620	400 x 100	PU ril	staalplaat	rollager	75	25	250	50,-
	71621	400 x 100	PU blok	staalplaat	rollager	75	25	250	64,-

	Bestelnr.	Wiel Ø x breedte mm	Bouwhoogte mm	Plaatafm. mm	Gat afstand mm	Schroefgat mm Ø	Draagverm. kg	Prijs Euro
<b>Zwenkwielen</b>	71505	220 x 70	250	135 x 110	105 x 75/80	11	150	50,-
<b>Zwenkwielen met rem</b>	71515	220 x 70	250	135 x 110	105 x 75/80	11	150	75,-
<b>Bokwielen</b>	71525	220 x 70	250	135 x 110	105 x 75/80	11	150	43,-



71602 | 71603 | 71604



71452 | 71453 | 71454



71612 | 71613 | 71614



71462 | 71463 | 71464



71622 | 71623 | 71624



71472 | 71473 | 71474

**71602 | 71603 | 71604  
Zwenkwielen**

Vork van verzinkt staalplaat. Wielen met TPE rubber (thermoplastisch). Kunststof velg, naaf met kogellager en draadbescherming. Zeer geringe rij-, rol- en zwenkweerstand. Wielen van streeploois rubber.

**71612 | 71613 | 71614  
Zwenkwielen met rem „dubbele rem”**

Vork van verzinkt staalplaat. Wielen als zwenkwielen.

**71452 | 71453 | 71454  
TPE-ESD-Zwenkwielen**

Vork van verzinkt staalplaat. Wielen van TPE-ESD rubber (thermoplastisch elastomeer elektrostatisch geleidend). Naaf met precisie kogellager. Wielen van streeploois rubber.

**71462 | 71463 | 71464  
TPE-ESD-Zwenkwielen met rem „dubbele rem”**

Vork van verzinkt staalplaat. Wielen als zwenkwielen.

**71472 | 71473 | 71474  
TPE-ESD-Bokwielen**

Vork van verzinkt staalplaat. Wielen als zwenkwielen. (ESD = Electrostatic Discharge)

	Bestelnr.	Wiel Ø x breedte mm	Bouwhoogte mm	Plaatafm. mm	Gat afstand mm	Schroefgat mm Ø	Draagverm. kg	Prijs Euro
<b>Zwenkwielen TPE</b>	71602	125 x 32	165	105 x 80	80/76 x 60	9	135	11,-
	71603	160 x 40	196	135 x 110	105 x 75/80	11	200	18,-
	71604	200 x 40	237	135 x 110	105 x 75/80	11	250	19,-
<b>Zwenkwielen met rem TPE</b>	71612	125 x 32	165	105 x 80	80/76 x 60	9	135	17,-
	71613	160 x 40	196	135 x 110	105 x 75/80	11	200	29,-
	71614	200 x 40	237	135 x 110	105 x 75/80	11	250	30,-
<b>Bokwielen TPE</b>	71622	125 x 32	165	105 x 80	80/76 x 60	9	135	8,-
	71623	160 x 40	196	135 x 110	105 x 75/80	11	200	13,-
	71624	200 x 40	237	135 x 110	105 x 75/80	11	250	14,-

	Bestelnr.	Wiel Ø x breedte mm	Bouwhoogte mm	Plaatafm. mm	Gat afstand mm	Schroefgat mm Ø	Draagverm. kg	Prijs Euro
<b>Zwenkwielen TPE-ESD</b>	71452	125 x 32	165	105 x 80	80/76 x 60	9	135	20,-
	71453	160 x 40	196	135 x 110	105 x 75/80	11	200	34,-
	71454	200 x 40	237	135 x 110	105 x 75/80	11	250	38,-
<b>Zwenkwielen met rem TPE-ESD</b>	71462	125 x 32	165	105 x 80	80/76 x 60	9	135	26,-
	71463	160 x 40	196	135 x 110	105 x 75/80	11	200	45,-
	71464	200 x 40	237	135 x 110	105 x 75/80	11	250	49,-
<b>Bokwiel TPE-ESD</b>	71472	125 x 32	165	105 x 80	80/76 x 60	9	135	17,-
	71473	160 x 40	196	135 x 110	105 x 75/80	11	200	29,-
	71474	200 x 40	237	135 x 110	105 x 75/80	11	250	34,-

71102 | 71103 | 71104

**Zwenkwieien**

Vork van verzinkt staalplaat.  
Wielen van grijs massief  
streeploos rubber, kunststof  
velg, naaf met rollager.



71102 | 71103 | 71104



71252 | 71253 | 71254

71112 | 71113 | 71114

**Zwenkwieien met rem „dubbele rem“**

Vork van verzinkt staalplaat.  
Wielen als zwenkwieien.



71112 | 71113 | 71114



71262 | 71263 | 71264

71122 | 71123 | 71124

**Bokwieien**

Vork van verzinkt staalplaat.  
Wielen als zwenkwieien.



71122 | 71123 | 71124



71272 | 71273 | 71274

71252 | 71253 | 71254

**Zwenkwieien**

Vork van verzinkt staalplaat.  
Wielen van elastisch streeploos  
rubber, laat geen strepen achter.  
Aluminium velg, naaf met  
kogellager. Lichte elastische  
loop, lange levensduur.

71262 | 71263 | 71264

**Zwenkwieien met rem „dubbele rem“**

Vork van verzinkt staalplaat.  
Wielen als zwenkwieien.

71272 | 71273 | 71274

**Bokwieien**

Vork van verzinkt staalplaat.  
Wielen als zwenkwieien.

	Bestelnr.	Wiel Ø x breedte mm	Bouwhoogte mm	Plaatafm. mm	Gat afstand mm	Schroefgat mm Ø	Draagverm. kg	Prijs Euro
<b>Zwenkwieien</b> Streeploos rubber	71102	125 x 38	165	105 x 80	80/76 x 60	9	100	12,-
	71103	160 x 40	196	135 x 110	105 x 75/80	11	135	22,-
	71104	200 x 50	237	135 x 110	105 x 75/80	11	205	23,-
<b>Zwenkwieien met rem</b> Streeploos rubber	71112	125 x 38	165	105 x 80	80/76 x 60	9	100	17,-
	71113	160 x 40	196	135 x 110	105 x 75/80	11	135	29,-
	71114	200 x 50	237	135 x 110	105 x 75/80	11	205	32,-
<b>Bokwieien</b> Streeploos rubber	71122	125 x 38	165	105 x 80	80/76 x 60	9	100	10,-
	71123	160 x 40	196	135 x 110	105 x 75/80	11	135	17,-
	71124	200 x 50	237	135 x 110	105 x 75/80	11	205	20,-

	Bestelnr.	Wiel Ø x breedte mm	Bouwhoogte mm	Plaatafm. mm	Gat afstand mm	Schroefgat mm Ø	Draagverm. kg	Prijs Euro
<b>Zwenkwieien</b> Elastisch streeploos rubber	71252	125 x 40	165	105 x 80	80/76 x 60	9	200	37,-
	71253	160 x 50	196	135 x 110	105 x 75/80	11	300	58,-
	71254	200 x 50	237	135 x 110	105 x 75/80	11	350	63,-
<b>Zwenkwieien met rem</b> Elastisch streeploos rubber	71262	125 x 40	165	105 x 80	80/76 x 60	9	200	50,-
	71263	160 x 50	196	135 x 110	105 x 75/80	11	300	66,-
	71264	200 x 50	237	135 x 110	105 x 75/80	11	350	73,-
<b>Bokwieien</b> Elastisch streeploos rubber	71272	125 x 40	165	105 x 80	80/76 x 60	9	200	35,-
	71273	160 x 50	196	135 x 110	105 x 75/80	11	300	52,-
	71274	200 x 50	237	135 x 110	105 x 75/80	11	350	57,-



71302 | 71303 | 71304



71502 | 71503 | 71504



71312 | 71313 | 71314



71512 | 71513 | 71514



71322 | 71323 | 71324



71522 | 71523 | 71524

**71302 | 71303 | 71304  
Zwenkwielen**

Vork van verzinkt staalplaat. Wielen van polyurethaan, aluminium velg, naaf met kogellager. Lichte, geruisarme loop, bestendig tegen vele agressieve stoffen, lange levensduur.

**71312 | 71313 | 71314  
Zwenkwielen met rem „dubbele rem“**

Vork van verzinkt staalplaat. Wielen als zwenkwielen.

**71322 | 71323 | 71324  
Bokwielen**

Vork van verzinkt staalplaat. Wielen als zwenkwielen.

**71502 | 71503 | 71504  
Zwenkwielen**

Vork van verzinkt staalplaat. Wielen van polyamide, naaf met rollager. Wielen bestendig tegen logen en zuren. Hittebestendig -40° tot +90°C.

**71512 | 71513 | 71514  
Zwenkwielen met rem „dubbele rem“**

Vork van verzinkt staalplaat. Wielen als zwenkwielen.

**71522 | 71523 | 71524  
Bokwielen**

Vork van verzinkt staalplaat. Wielen als zwenkwielen.

	Bestelnr.	Wiel Ø x breedte mm	Bouwhoogte mm	Plaatafm. mm	Gat afstand mm	Schroefgat mm Ø	Draagverm. kg	Prijs Euro
<b>Zwenkwielen Polyurethaan</b>	71302	125 x 40	165	105 x 80	80/76 x 60	9	200	55,-
	71303	160 x 50	196	135 x 110	105 x 75/80	11	350	64,-
	71304	200 x 50	237	135 x 110	105 x 75/80	11	350	73,-
<b>Zwenkwielen met rem Polyurethaan</b>	71312	125 x 40	165	105 x 80	80/76 x 60	9	200	68,-
	71313	160 x 50	196	135 x 110	105 x 75/80	11	350	72,-
	71314	200 x 50	237	135 x 110	105 x 75/80	11	350	85,-
<b>Bokwielen Polyurethaan</b>	71322	125 x 40	165	105 x 80	80/76 x 60	9	200	53,-
	71323	160 x 50	196	135 x 110	105 x 75/80	11	350	58,-
	71324	200 x 50	237	135 x 110	105 x 75/80	11	350	68,-

	Bestelnr.	Wiel Ø x breedte mm	Bouwhoogte mm	Plaatafm. mm	Gat afstand mm	Schroefgat mm Ø	Draagverm. kg	Prijs Euro
<b>Zwenkwielen Polyamide</b>	71502	125 x 38	165	105 x 80	80/76 x 60	9	200	14,-
	71503	150 x 40	191	135 x 110	105 x 75/80	11	350	23,-
	71504	200 x 50	237	135 x 110	105 x 75/80	11	350	26,-
<b>Zwenkwielen met rem Polyamide</b>	71512	125 x 38	165	105 x 80	80/76 x 60	9	200	20,-
	71513	150 x 40	191	135 x 110	105 x 75/80	11	350	34,-
	71514	200 x 50	237	135 x 110	105 x 75/80	11	350	37,-
<b>Bokwiel Polyamide</b>	71522	125 x 38	165	105 x 80	80/76 x 60	9	200	11,-
	71523	150 x 40	191	135 x 110	105 x 75/80	11	350	20,-
	71524	200 x 50	237	135 x 110	105 x 75/80	11	350	22,-

T. +31(0)26-3623623

www.magazijnrichtingshop.nl